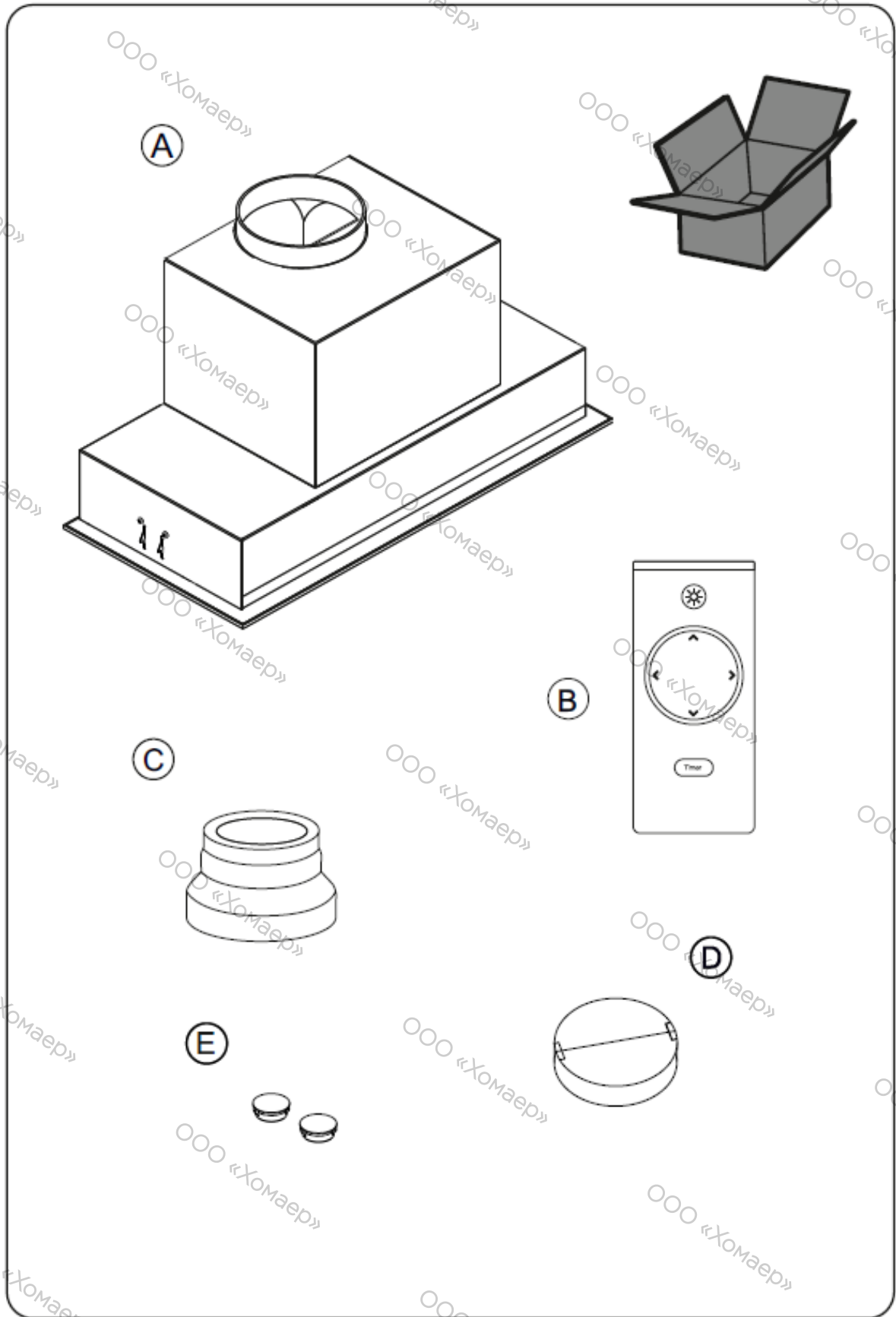


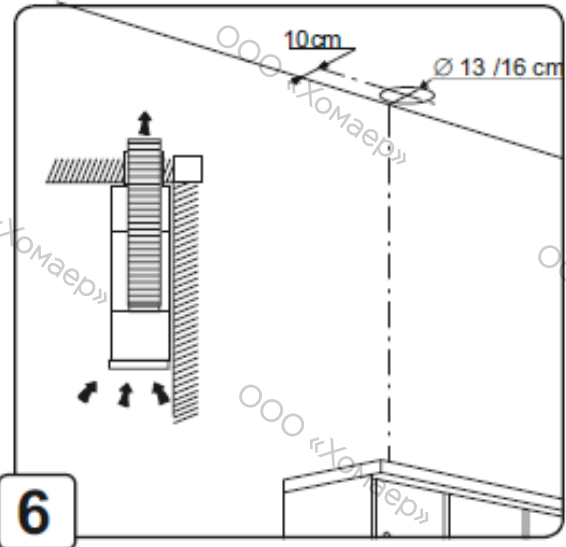
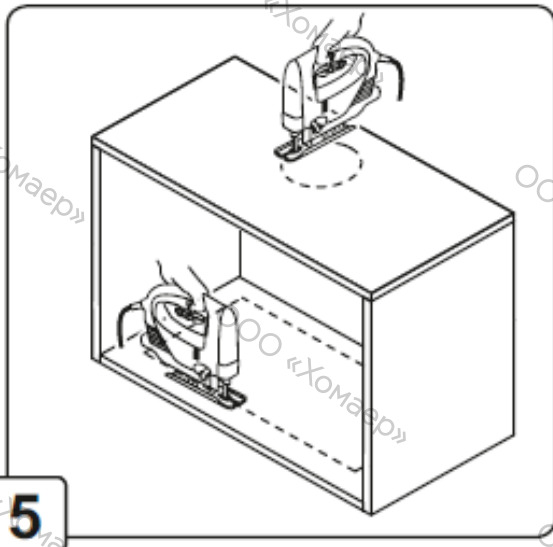
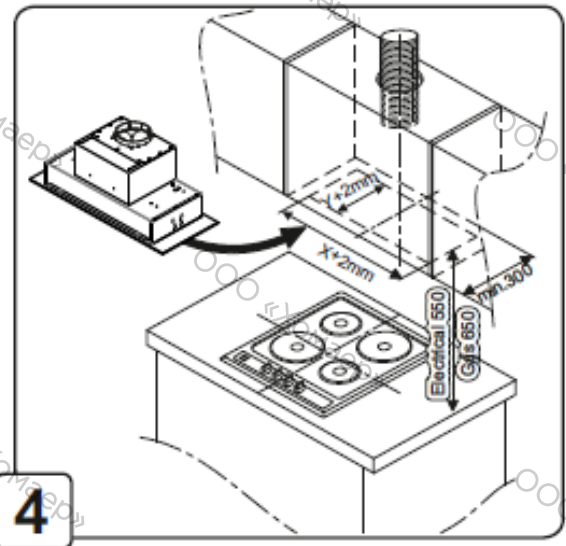
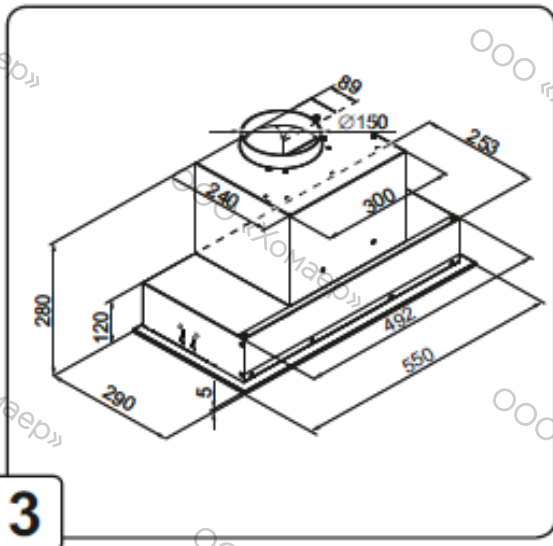
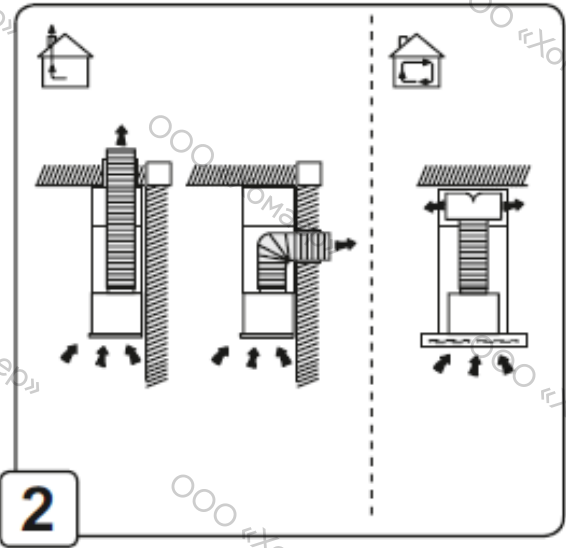
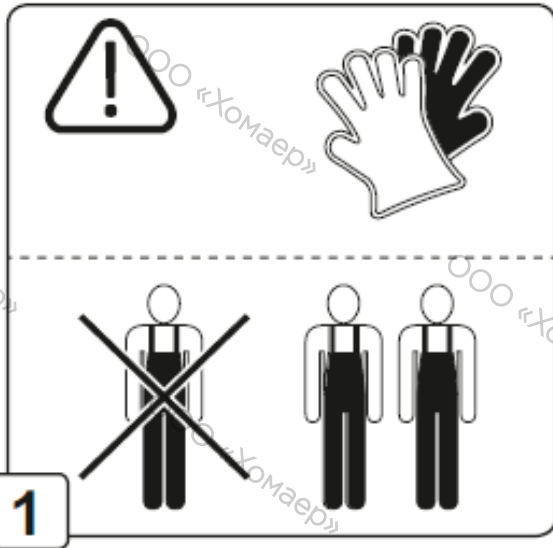
RUS Руководство по эксплуатации

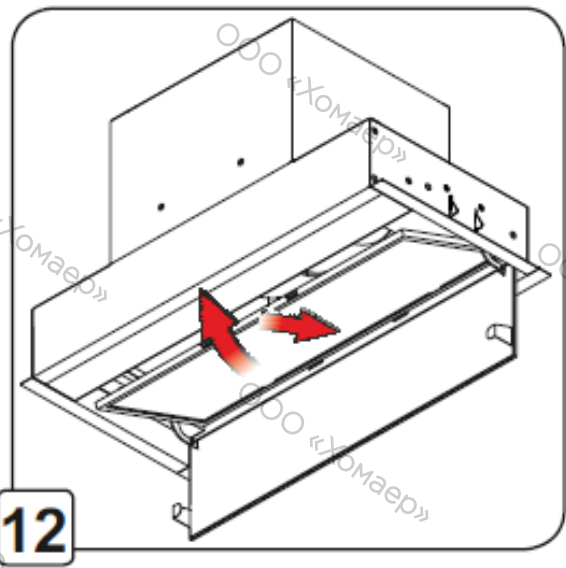
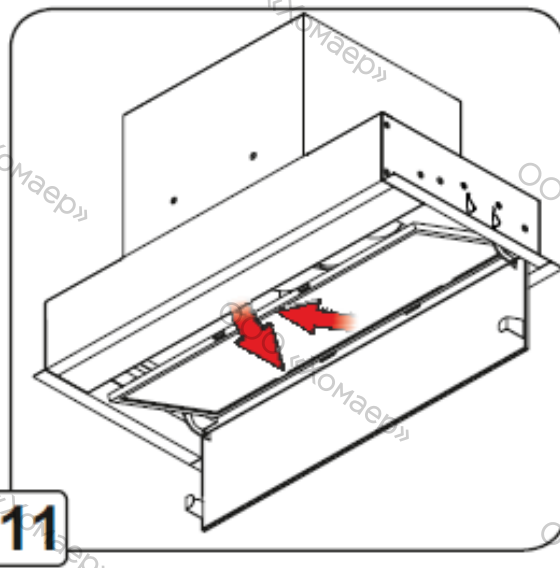
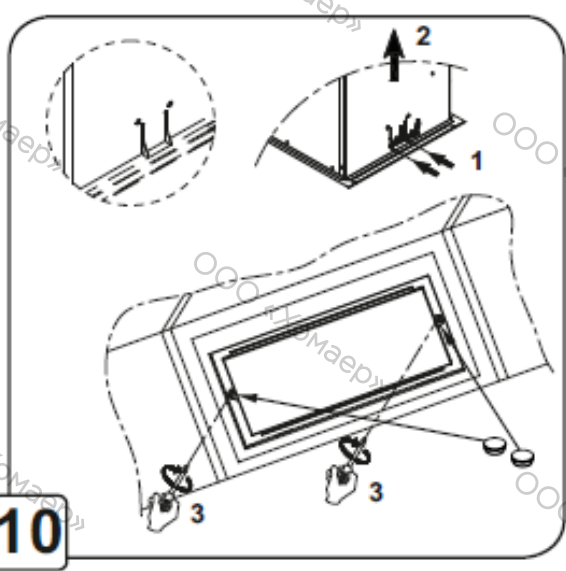
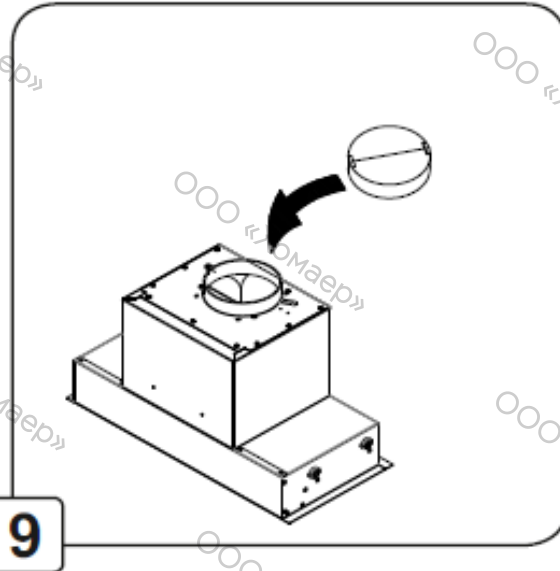
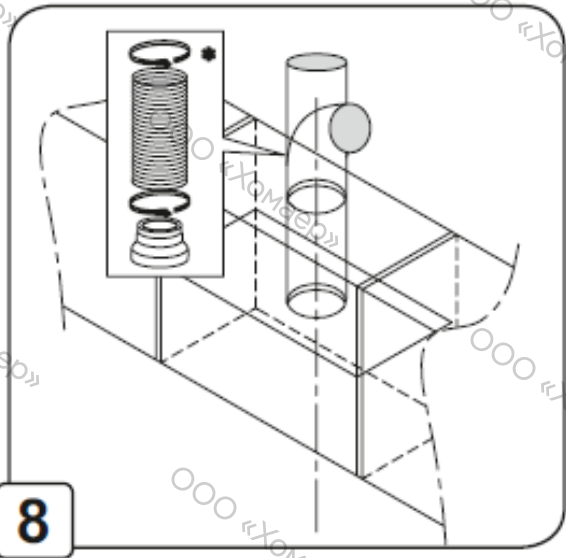
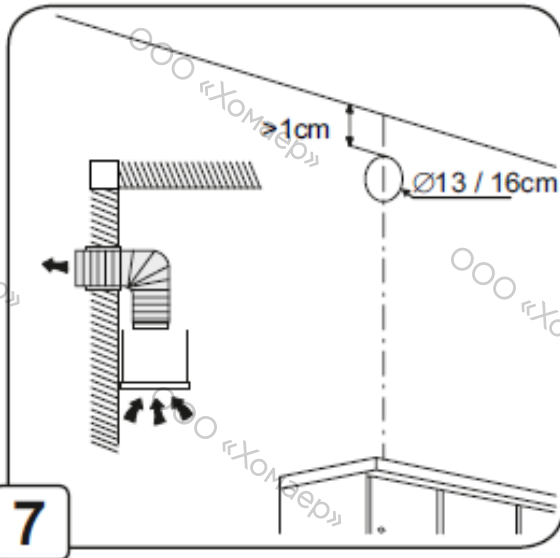
КУХОННАЯ ВЫТЯЖКА

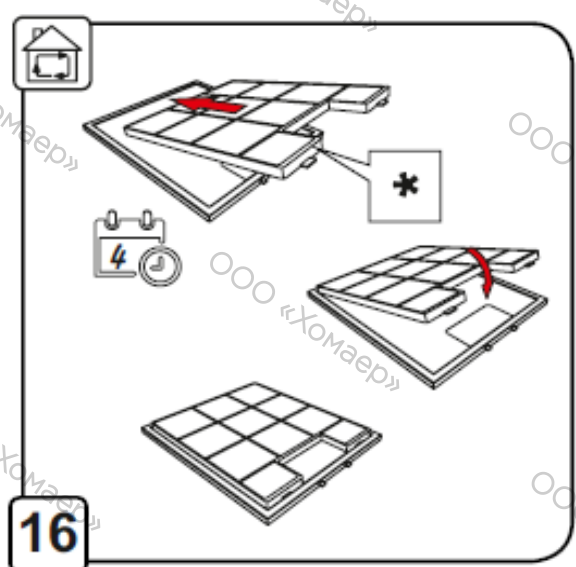
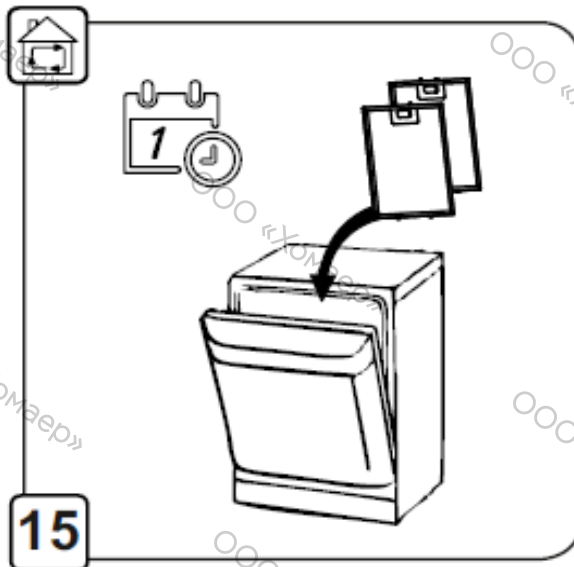
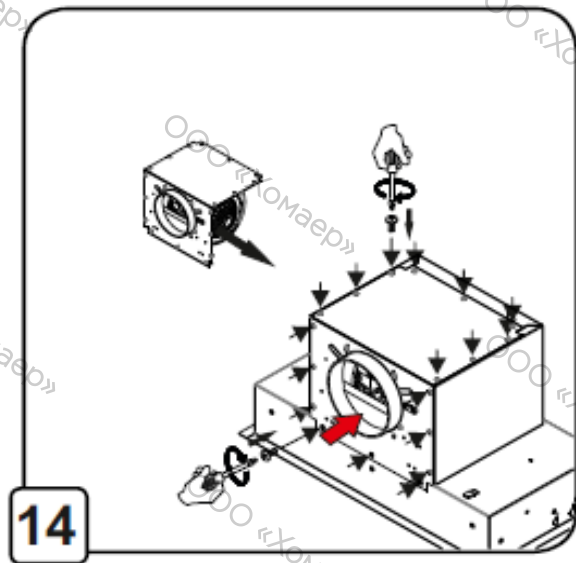
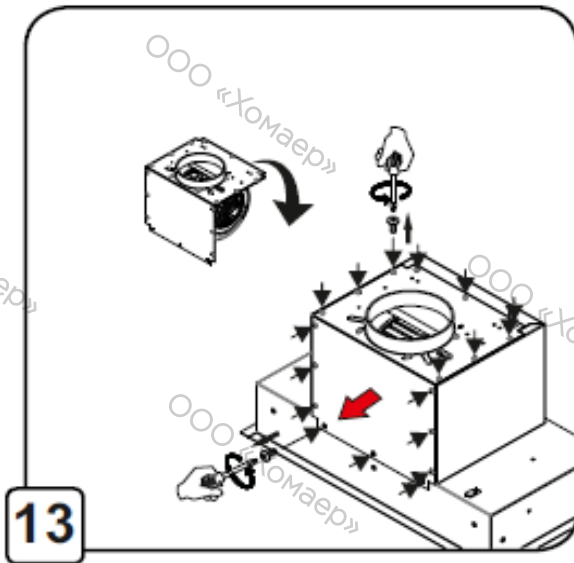
DHG2648B

De Dietrich 









Если вы хотите, чтобы вытяжка работала в режиме рециркуляции, вам необходимо приобрести дополнительный монтажный комплект. Вы можете обратиться в магазин, где вы приобрели прибор, или в авторизованный сервисный центр.

* **Внимание:** элементы, отмеченные символом (*), являются дополнительными аксессуарами, которые входят в комплект поставки некоторых моделей, или которые можно приобрести отдельно.

УВАЖАЕМЫЙ ПОКУПАТЕЛЬ!

Откройте для себя технику De Dietrich и испытайте незабываемые эмоции при работе с нашими приборами.

Наша техника привлекает внимание с первого взгляда, а непревзойденное качество дизайна говорит само за себя. Благодаря неподвластному времени стилю и изысканному покрытию каждый элемент дизайна становится шедевром, при этом гармонично сочетаясь с остальными деталями. К этим приборам так и хочется прикоснуться!

Дизайн продукции De Dietrich базируется на использовании надежного и высококачественного сырья. Наш принцип – применять в работе только лучшие материалы.

Объединяя самые современные технологии и благородные материалы, мы производим первоклассные приборы, которые помогут Вам максимально раскрыть кулинарные способности и получить удовольствие от приготовления Ваших любимых блюд.

De Dietrich 

Всю информацию по бренду Вы найдете по адресу:
www.dedietrich-official.ru



Важно: перед включением прибора внимательно изучите данное руководство, чтобы быстрее ознакомиться с работой прибора.

Уважаемый покупатель!

Благодарим Вас за выбор продукции компании **De Dietrich**.

Настоятельно рекомендуем Вам тщательно ознакомиться с указаниями, приведенными в данном Руководстве, так как это позволит Вам получить наилучшие результаты от использования прибора.

СОХРАНЯЙТЕ ДАННОЕ РУКОВОДСТВО ДЛЯ ДАЛЬНЕЙШЕГО ИСПОЛЬЗОВАНИЯ.

Храните инструкцию под рукой. При передаче прибора другому владельцу к нему следует приложить данное Руководство!

СРОК ГАРАНТИЙНОГО ОБСЛУЖИВАНИЯ

Срок гарантийного обслуживания для данного бытового прибора составляет 12 месяцев с даты покупки прибора.

СРОК СЛУЖБЫ

Срок службы для данного бытового прибора составляет 60 месяцев с даты изготовления прибора.

Компания ООО «Хомаер» является официальным эксклюзивным дистрибьютором бытовой техники De Dietrich.

Информационная линия ООО «Хомаер»

Москва: +7 (495) 781 00 33

Санкт-Петербург: +7 (812) 680 28 68

Официальный сайт: dedietrich-official.ru



Список авторизованных дилеров De Dietrich

можно уточнить по телефонам:

Москва +7 (495) 781 00 33

Санкт-Петербург +7 (812) 680 28 68

СОДЕРЖАНИЕ

БЕЗОПАСНОСТЬ И ВАЖНЫЕ МЕРЫ ПРЕДОСТОРОЖНОСТИ	10
ЗАЩИТА ОКРУЖАЮЩЕЙ СРЕДЫ	11
ИНСТРУКЦИЯ ПО СБОРКЕ И ЭКСПЛУАТАЦИИ	12
Эксплуатация	12
УСТАНОВКА ВЫТЯЖКИ	13
Электрическое подключение	13
Установка вытяжки	13
ФУНКЦИОНИРОВАНИЕ ВЫТЯЖКИ	14
Управление - жесты и описание функций пульта	14
КОНСЕРВАЦИЯ	15
Очистка вытяжки	15
Жироулавливающий фильтр	15
Угольный фильтр	15
Замена освещения	15
ВЫЯВЛЕНИЕ И РЕШЕНИЕ ПРОБЛЕМ	16
ПОСЛЕПРОДАЖНОЕ СЕРВИСНОЕ ОБСЛУЖИВАНИЕ	17
Сервисная служба De Dietrich	17

БЕЗОПАСНОСТЬ И ВАЖНЫЕ МЕРЫ ПРЕДОСТОРОЖНОСТИ

При установке устройства надлежит следовать инструкциям, приведенным в данном руководстве.

Производитель не несет ответственности за ущерб, возникший в результате установки, не соответствующей информации, содержащейся в данном руководстве.

Кухонная вытяжка предназначена исключительно для домашнего пользования.

Внешний вид вытяжки может отличаться от представленного на рисунках в данном руководстве. Однако инструкции по использованию, консервации и установке остаются прежними.

! Пожалуйста, сохраните руководство по эксплуатации, чтобы Вы могли обратиться к нему в любое время. Если Вы продаете прибор или переезжаете, убедитесь, что к нему прилагается руководство по эксплуатации!

! Пожалуйста, внимательно прочитайте это руководство: оно содержит важную информацию по установке, использованию и технике безопасности.

! Не вносите никаких электрических или механических изменений в изделие или систему отвода.

Внимание: элементы, отмеченные «(*)», являются дополнительными аксессуарами, которые поставляются только с определенными моделями или приобретаются отдельно.



ПРЕДУПРЕЖДЕНИЯ!

! Нельзя подключать устройство к сети питания до полного завершения установки.

! Перед любой очисткой или консервацией следует отключить вытяжку от сети, вынув вилку или отключив сетевой шнур.

! Всегда надевайте защитные перчатки при выполнении всех операций по установке и консервации.

! Устройство не предназначено для использования детьми или лицами с ограниченными физическими, сенсорными или умственными способностями, а также людьми без опыта или знаний, за исключением случаев, когда они находятся под присмотром или обучены использованию устройства лицом, ответственным за их безопасность.

! Это устройство предназначено для использования взрослыми; дети должны находиться под присмотром, чтобы убедиться, что они не играют с устройством.

! Устройство предназначено для эксплуатации взрослыми лицами. Детям не разрешается вмешиваться в элементы управления или играть с устройством.

! Никогда не используйте вытяжку без правильно установленных фильтров.

! Вытяжка НИКОГДА не должна использоваться в качестве опорной поверхности, если это специально не указано.

! Помещения, в которых установлено устройство, должны хорошо проветриваться, если вытяжка используется вместе с другими устройствами, работающими на газе или другом топливе.

! Помещение, в котором вытяжка используется вместе с другими устройствами, работающими на газе или другом топливе, должно иметь соответствующую вентиляцию.

! Всасываемый воздух не должен выпускаться в воздуховод, используемый для отвода дыма от газовых приборов или других видов топлива.

! Строго запрещается готовить блюда под вытяжкой с использованием открытого огня (фламбирования).

! Использование открытого огня вредно для фильтров и может привести к пожару; так нельзя делать ни при каких обстоятельствах. ! Жарить всегда нужно осторожно, чтобы масло не перегрелось и не воспламенилось.

! Доступные детали вытяжки могут нагреваться при работе с кухонным устройством.

! В области применения необходимых технических средств и средств безопасности для отвода отработанного газа нужно строго соблюдать положения, выданные компетентными местными органами.

! Вытяжку необходимо регулярно чистить как внутри, так и снаружи (МИНИМУМ РАЗ В МЕСЯЦ).

! Эти операции должны выполняться в соответствии с приведенными здесь инструкциями по консервации). Несоблюдение инструкций по очистке вытяжки и фильтра, содержащихся в данном руководстве по эксплуатации, может привести к возникновению пожара.

! Не используйте и не оставляйте вытяжку без правильно установленного освещения из-за возможного риска поражения электрическим током.

! Производитель не несет ответственность за возможные повреждения, возгорания или пожар, вызванные неправильной эксплуатацией устройства в результате несоблюдения рекомендаций настоящего руководства.

! Устройством могут пользоваться дети в возрасте до 8 лет и лица с ограниченными физическими, сенсорными или умственными способностями, а также лица, не имеющие опыта или знаний, при условии, что они находятся под присмотром или получили инструкции по использованию устройства в безопасном месте. Таким образом, и что любые потенциальные риски будут учтены.

! Детям нельзя играть с этим устройством. Дети не должны чистить и выполнять консервацию устройства без присмотра.

! Настоящее устройство маркировано в соответствии с Европейской директивой 2002/96/WE об утилизации отработанного электрического и электронного оборудования (англ.: WEEE). Обеспечив правильную утилизацию этого продукта, Вы можете предотвратить потенциальные негативные последствия для окружающей среды и здоровья человека, которые в противном случае могли бы быть вызваны неправильным обращением с отходами этого продукта.

! Предостережение: Несоблюдение инструкций по установке винтов или крепежных деталей может привести к поражению электрическим током.

ЗАЩИТА ОКРУЖАЮЩЕЙ СРЕДЫ



Символ на устройстве или упаковке указывает на то, что данное изделие нельзя утилизировать как бытовые отходы.

Его необходимо сдать в соответствующий пункт сбора и переработки электрического и электронного оборудования.

Правильная утилизация и лом помогают исключить негативное влияние списанного оборудования на окружающую среду и здоровье.

Для получения подробной информации о возможностях утилизации этого устройства обратитесь в местное городское управление, службу по очистке города или магазин, в котором было приобретено изделие.

ИНСТРУКЦИЯ ПО СБОРКЕ И ЭКСПЛУАТАЦИИ

Эксплуатация

Устройство можно использовать как экстрактор (испарение паров наружу) или как поглотитель (пары фильтруются и отводятся обратно в помещение).

Модели вытяжек без вытяжного вентилятора работают только как экстрактор и должны быть подключены к вытяжному устройству (не входит в комплект).

Инструкции по подключению поставляются с внешним вытяжным устройством.

Вытяжка работает как экстрактор



В этом случае пары выводятся за пределы здания через специальную трубу, соединенную с соединительным фланцем, расположенным сверху вытяжки. Внимание! Отводящая труба не входит в комплект и приобретается отдельно. Диаметр отводящей трубы должен быть равен диаметру соединительного фланца.

В горизонтальной части труба должна быть слегка наклонена (около 10°) и направлена вверх, чтобы воздух мог свободно выходить из помещения наружу. Внимание! Если вытяжка оснащена угольными фильтрами, необходимо их снять.

Подсоединить вытяжку к вентиляционному каналу отводной трубой диаметром, соответствующим размеру выходного отверстия вытяжки (присоединительный фланец).

Использование труб и отводов меньшего сечения снизит КПД вытяжки и резко повысит шум.

Поэтому производитель не несет никакой ответственности в этом отношении.

! Используйте максимально короткий трубопровод.

! Используйте трубопровод с как можно меньшим количеством изгибов (максимальный угол изгиба: 90°).

! Избегайте радикальных изменений сечения трубопровода.

! Используйте трубопровод с максимально гладкой внутренней поверхностью. ! Материал трубопровода должен соответствовать применимым стандартам.

Вытяжка работает как поглотитель



Требуется угольный фильтр, который можно приобрести у продавца. Всасываемый воздух очищается от жира и запахов перед тем, как он возвращается в помещение через решетки в верхней крышке дымохода.

УСТАНОВКА ВЫТЯЖКИ

Предостережения

Минимальное расстояние между опорной поверхностью кухонного оборудования на варочной панели и самой нижней частью вытяжки должно быть не менее 55 см для электрических плит и 65 см для газовых или смешанных плит.

Если в инструкциях по установке газовой плиты указано большее расстояние, его необходимо соблюдать.

Электрическое подключение

Электропитание должно соответствовать номинальному значению, указанному на табличке, расположенной внутри вытяжки. Если вытяжка оснащена вилкой, после установки подключите ее к розетке, соответствующей действующим нормам и расположенной в доступном месте. Если она не оснащена вилкой

(прямое подключение к сети) или если вилка находится в недоступном месте, после установки необходимо использовать стандартный двухполюсный выключатель, чтобы обеспечить полное отключение от сети при в условиях перегрузки по току III категории в соответствии с правилами установки.

Предупреждение! Перед повторным подключением цепи вытяжки к сети и проверкой работоспособности всегда проверяйте правильность сборки шнура питания.

Вытяжка оснащена специальным шнуром питания; если шнур питания поврежден, он должен быть заменен производителем, его сервисным агентом или лицом с аналогичной квалификацией во избежание опасности.

Установка вытяжки

Вытяжка снабжена крепежными штифтами, подходящими для большинства стен. Однако необходимо проконсультироваться с квалифицированным специалистом, чтобы убедиться, что материалы подходят для данного типа стены и должны быть достаточно прочными, чтобы выдержать вес вытяжки.

Внимание: Относится только к вытяжкам, крепящимся к потолку

Вытяжка не поставляется с потолочными штифтами.

Необходимо проконсультироваться с квалифицированным специалистом, чтобы убедиться, что материалы подходят для данного типа стены и должны быть достаточно прочными, чтобы выдержать вес вытяжки.

ФУНКЦИОНИРОВАНИЕ ВЫТЯЖКИ

В случае, если воздух в кухонном помещении сильно загрязнен, следует использовать вытяжку на максимальной скорости.

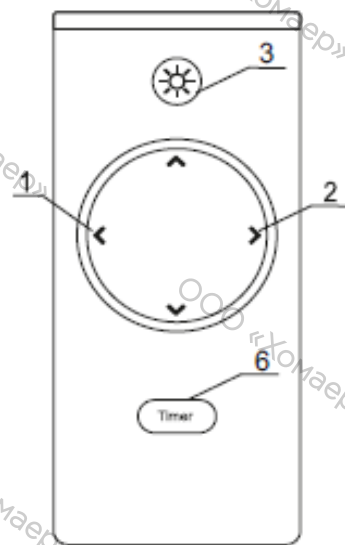
Рекомендуется включить вытяжку за 5 минут до начала приготовления каких-либо блюд и оставить ее включенной еще в течение 15 минут после окончания готовки.

Управление - жесты и описание функций пульта

Инновационная система управления жестами — GControl позволяет полностью бесконтактно управлять устройством исключительно движением руки. Вытяжка чрезвычайно интуитивно понятна и работает в гармонии с естественным движением руки. Достаточно всего 3 движений, чтобы Ваша вытяжка полностью выполнила свою функцию!

Вытяжка оборудована светодиодом, информирующим о текущей скорости вращения вентилятора. Направление света диода позволяет наблюдать за цветом на блестящей поверхности устройства, расположенного под вытяжкой (индукционная варочная панель/газовая плита).

1. - Снижение скорости
2. + Увеличение скорости
3. ВКЛЮЧЕНИЕ/ВЫКЛЮЧЕНИЕ освещения
6. Таймер

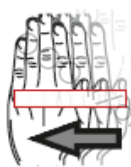


-Таймер - чтобы использовать эту функцию, необходимо выбрать скорость (клавиши 1 и 2), а затем удерживать кнопку Таймер (6) в течение 2 секунд.



- Чтобы включить вытяжку, необходимо провести рукой горизонтально слева направо. Точно так же пользователь меняет скоростной режим на более высокий (2).

- Скорость 1: Светодиод зеленого свечения Скорость 2: Светодиод синего свечения Скорость 3: Светодиод розового свечения.



- Скорость 4: Светодиод красного свечения (Внимание! Скорость 4 исполняет функцию Boost, что означает, что после Smin срабатывания вытяжка).

- Скорость 1: Светодиод зеленого свечения Скорость 2: Светодиод синего свечения Скорость 3: Светодиод розового свечения Скорость 4: Светодиод красного свечения (Внимание! Скорость 4 исполняет функцию Boost, что означает, что после Smin срабатывания вытяжка автоматически переключится на скорость 3).



- Чтобы выключить вытяжку или перейти в режим более низкой скорости, провести рукой справа налево (1).

- Чтобы включить или выключить освещение, следует удерживать руку около 2 секунд (3)

КОНСЕРВАЦИЯ

Внимание! Перед выполнением любой операции по очистке или техническому обслуживанию отключите вытяжку от источника питания, вынув вилку из розетки или выключив основной источник питания.

Очистка вытяжки

Вытяжку необходимо регулярно чистить (по крайней мере, так же часто, как выполняется консервация жироулавливающих фильтров) как внутри, так и снаружи. Чистить салфеткой, смоченной мягким моющим средством. Нельзя использовать абразивные средства.

НЕЛЬЗЯ ПРИМЕНЯТЬ СПИРТ!

ВНИМАНИЕ! Несоблюдение основных инструкций по очистке вытяжки и замене фильтров может привести к пожару.

Поэтому мы рекомендуем Вам следовать этим инструкциям. Производитель снимает с себя любую ответственность за любой ущерб двигателю или ущерб от пожара из-за неправильной консервации или несоблюдения приведенных выше инструкций по технике безопасности.

Жироулавливающий фильтр

Улавливает частицы жира от приготовления пищи. Его следует чистить не реже одного раза в месяц с использованием неагрессивных моющих средств, вручную или в посудомоечной машине при низкой температуре и коротком цикле мытья.

При мытье в посудомоечной машине металлический жироулавливающий фильтр может обесцвечиваться, но его характерные фильтрующие характеристики не изменяются.

Чтобы снять жироулавливающий фильтр, следует потянуть за пружинную рукоятку.

Угольный фильтр

(только версия с фильтром)

Он поглощает неприятные запахи, возникающие во время приготовления пищи. Насыщение угольного фильтра происходит после более или менее продолжительного использования, в зависимости от типа приготовления и регулярности чистки жироулавливающего фильтра. В любом случае необходимо заменять вкладыш не реже одного раза в четыре месяца. Угольный фильтр **НЕЛЬЗЯ** промывать или регенерировать.

Замена освещения

Вытяжка оборудована системой освещения на основе светодиодной технологии. Светодиоды гарантируют оптимальное освещение со сроком службы до 10 раз дольше, чем в случае традиционных ламп, и экономят 90% электроэнергии.

В случае повреждения следует связаться с сервисной службой.

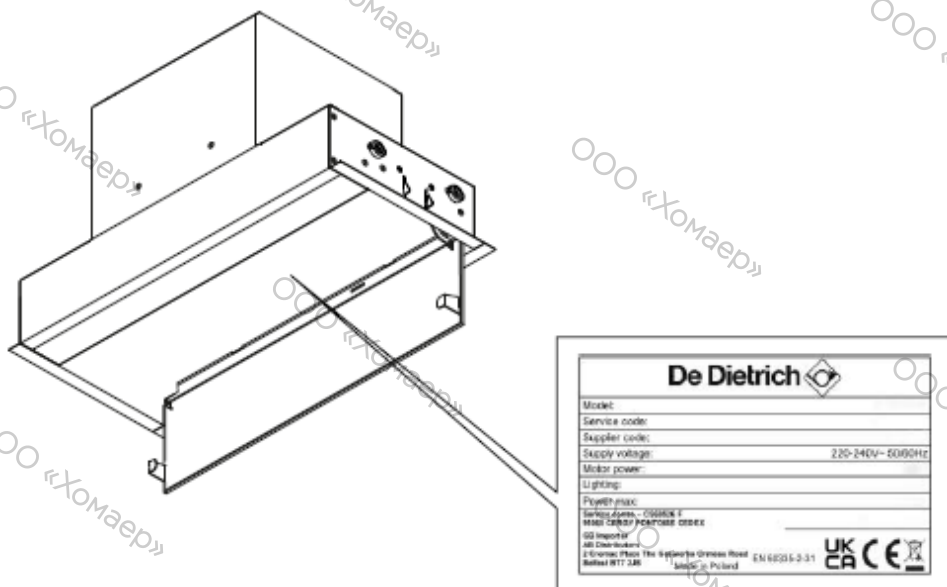
ВЫЯВЛЕНИЕ И РЕШЕНИЕ ПРОБЛЕМ

НЕИСПРАВНОСТЬ	РЕШЕНИЯ
Вытяжка не работает...	Убедитесь, что: <ul style="list-style-type: none">• Питание не отключено.• Скорость выбрана.
Вытяжка работает неэффективно...	Убедитесь, что: <ul style="list-style-type: none">• Выбранная частота вращения двигателя достаточна для количества паров.• Кухня достаточно проветривается, чтобы обеспечить приток воздуха.• Циркуляция воздуха в системе труб связана с неэффективностью работы вытяжки. Необходимо обратиться к службе технической поддержки.• Угольный фильтр не изношен (когда вытяжка работает как поглотитель).
Вытяжка выключилась...	Убедитесь, что: <ul style="list-style-type: none">• Питание не отключено.• Не активирован многополюсный предохранитель

ПОСЛЕПРОДАЖНОЕ СЕРВИСНОЕ ОБСЛУЖИВАНИЕ

Все работы по техническому обслуживанию Вашего устройства должны выполняться:

- продавцом,
- или другим квалифицированным специалистом, являющимся уполномоченным представителем по ремонту устройств данной марки. При обращении в техническую службу необходимо сообщить полную информацию



Сервисная служба De Dietrich

По вопросам сервисного обслуживания просьба обращаться в Единый контактный центр сервисной службы:

- по телефону 8 (800) 707-85-70;

- по электронной почте

service.msk@home-holding.ru;

- через мессенджеры



+7 (968) 598-20-64 (сообщения).



ООО «Хомаер»

