

РУКОВОДСТВО ПОЛЬЗОВАТЕЛЯ

ГАЗОВАЯ ВАРОЧНАЯ ПАНЕЛЬ

DPE 7620XF

De Dietrich 

УВАЖАЕМЫЙ ПОКУПАТЕЛЬ

Откройте для себя технику De Dietrich и испытайте уникальные эмоции.

Как только Вы увидите наши приборы, их достоинства мгновенно привлекут Ваше внимание.

Совершенное качество дизайна говорит само за себя: благодаря неподвластному времени стилю и непревзойденному покрытию каждый элемент дизайна становится отдельным элегантным и изящным шедевром и при этом идеально и гармонично сочетается с остальными элементами прибора.

А затем Вас захватит непреодолимое желание прикоснуться к прибору. В продукции De Dietrich широко используются надежные и первоклассные материалы. Объединяя самые современные технологии и материалы наивысшего качества, мы производим приятные глазу приборы, которые помогут

Вам максимально раскрыться в искусстве приготовления блюд – страсть, которую разделяют все любители кулинарии и изысканной еды.

Надеемся, что Вы получите удовольствие от использования этого нового прибора.

Спасибо за выбор продукции De Dietrich.

De Dietrich 

СОДЕРЖАНИЕ

Рекомендации по технике безопасности.....	4
Идентификация.....	6
Установка.....	6
Встраивание.....	6
Подключение к электросети.....	7
Подключение к газовой сети.....	7
Изменение типа газа.....	8
Свойства газа.....	9
Использование прибора.....	10
Включение газовых конфорок.....	10
Посуда для газовых конфорок.....	11
Ежедневный уход за прибором.....	12
Свечи розжига и инжекторы.....	12
Решетки и конфорки.....	12
Электрическая конфорка.....	12
Эмаль или нержавеющая сталь.....	12
Решение проблем.....	13
Окружающая среда.....	14
Сервисный центр.....	15

РЕКОМЕНДАЦИИ ПО ТЕХНИКЕ БЕЗОПАСНОСТИ

ВАЖНЫЕ УКАЗАНИЯ ПО ТЕХНИКЕ БЕЗОПАСНОСТИ – ВНИМАТЕЛЬНО ИЗУЧИТЕ И СОХРАНИТЕ ДЛЯ ДАЛЬНЕЙШЕГО ИСПОЛЬЗОВАНИЯ.

Данные рекомендации также доступны на сайте производителя.

- **ВНИМАНИЕ:** эксплуатация данного прибора детьми старше 8 лет и лицами с ограниченными физическими, тактильными или умственными способностями, а также лицами с недостаточным опытом или знаниями допускается только под контролем лица, отвечающего за их безопасность, или после получения инструкций по безопасной эксплуатации прибора, дающих представление об опасностях, связанных с эксплуатацией прибора.
- Не разрешайте детям играть с прибором.
- Дети могут осуществлять чистку и обслуживание прибора только под надзором ответственного лица.
- Следите за детьми, чтобы они не играли с прибором.
- Обеспечьте возможность отключить прибор от сети электропитания либо при помощи вилки, либо при помощи переключателя в щитке электропроводки, который должен быть установлен в соответствии с правилами установки.
- После установки прибора его вилка должна быть легкодоступна.
- При повреждении кабеля питания его необходимо заменить на кабель типа H05RR-F 3 x 0,75мм².
- Не используйте парогенераторы для чистки прибора.
- Данный прибор не предусматривает включение при помощи внешнего таймера или отдельной системы дистанционного управления.
- **ВНИМАНИЕ:** будьте внимательны при использовании жиров и масел, т.к. они могут быстро воспламениться и вызвать возгорание.
- **ЗАПРЕЩАЕТСЯ** тушить возникший пожар водой. При возгорании следует отключить прибор и накрыть пламя, например, крышкой или пожарным покрывалом.
- **ВНИМАНИЕ:** риск пожара: не храните на варочных зонах какие-либо предметы.
- Перед установкой прибора убедитесь, что параметры газовой сети (тип газа и давление) в Вашем районе соответствуют параметрам прибора.
- Параметры прибора указаны в паспорте прибора или на заводской табличке.
- Данный прибор не оснащен системой отвода продуктов горения. Такую систему необходимо установить отдельно и подключить к ней прибор в соответствии с действующими нормами. Особое внимание следует уделить применимым требованиям к вентиляции.
- При использовании газовой варочной панели выделяется тепло и влага. Обеспечьте в кухне надлежащий уровень вентиляции: держите механические вентиляционные отверстия открытыми. При длительном и интенсивном использовании варочной панели может потребоваться дополнительная вентиляция. Например, Вы можете открыть окно или обеспечить более эффективное проветривание помещения, установив более высокий уровень мощности на механическом вентиляционном устройстве (если таковое имеется).
- Не используйте посуду, которая выходит за границы варочной панели.
- Прибор предназначен для использования физическими лицами в бытовых условиях.
- Прибор надлежит устанавливать в соответствии с действующими нормами и использовать только в вентилируемом помещении. Перед установкой и эксплуатацией прибора ознакомьтесь с настоящим руководством.
- Всегда следите за процессом приготовления.

РЕКОМЕНДАЦИИ ПО ТЕХНИКЕ БЕЗОПАСНОСТИ

- Данный прибор разработан исключительно для приготовления напитков и продуктов питания и не содержит компонентов на основе асбеста.
- Не храните чистящие средства или легковоспламеняющиеся продукты в ящике под варочной панелью (аэрозоли и другие контейнеры под давлением, бумага, книги рецептов и т.д.).
- Если под варочной панелью находится выдвижной ящик, не рекомендуется хранить в нем предметы, чувствительные к воздействию высокой температуры (пластик, бумага, аэрозоли и др.).
- Перед проведением каких-либо действий по обслуживанию прибора отключите его от сети электропитания и подачи газа.
- Перед проведением каких-либо действий по обслуживанию прибора, отключите его от электросети и от газовой сети.
- При подключении электрических устройств в ближайшую розетку убедитесь, что кабель питания не контактирует с горячими поверхностями прибора.
- Из соображений безопасности, после использования прибора не забывайте закрывать основной клапан газопровода или клапан на верхней части баллона с бутаном/пропаном
- Все наши газовые варочные панели имеют наклейку соответствия европейским стандартам.
- Установку прибора должен осуществлять квалифицированный техник / специалист.
- Если поворотная ручка поворачивается с трудом, сразу же обратитесь к установщику.
- Данный прибор имеет 3 класс безопасности. Прибор надлежит встраивать в жаропрочную мебель.
- Стенки шкафов кухонного гарнитура, помимо комнатной температуры, должны выдерживать температуру 65°C. Газовые варочные панели оснащены защитой от перегрева степени X. Таким образом, прибор можно установить рядом со шкафом, при условии, что высота этого шкафа не превышает высоту шкафа, в который встроен прибор.
- Не используйте в процессе приготовления алюминиевую фольгу. Не помещайте объекты, завернутые в алюминиевую фольгу или упакованные в алюминиевые контейнеры, на варочную панель. Алюминий расплавится и неисправимо повредит прибор.
- Рекомендуется внести все данные прибора на страницу «Послепродажное обслуживание», чтобы при необходимости легко найти их. На этой же странице объясняется, где можно найти все эти данные.



Декларация соответствия:

Настоящим заявляем, что наши приборы соответствуют действующим европейским директивам, приказам и нормам, а также требованиям, определенным в аналитических стандартах.

0 ИДЕНТИФИКАЦИЯ

Определите тип Вашей варочной панели: сравните количество и расположение конфорок на Вашем приборе с иллюстрациями **(0.1.1)**, **(0.1.2)** и **(0.1.3)**.

1 УСТАНОВКА

Впишите все данные Вашего прибора на страницу «Послепродажное обслуживание», чтобы в будущем они всегда были у Вас под рукой **(6.1.1)**. На этой странице также описывается, где найти эти сведения на приборе.

1.1 ВСТРАИВАНИЕ

Толщина столешницы должна составлять не менее 3 мм, а также должна быть выполнена из жаропрочного материала или покрыта им.

Если над варочной панелью устанавливается какой-либо шкаф, то его надлежит устанавливать минимум на высоте 760 мм от варочной панели.

Варочную панель рекомендуется изолировать от шкафа под ней при помощи разделителя, при этом расстояние от нижней части прибора до разделителя должно составлять не менее 10 мм **(1.1.2)**.

Если прибор будет устанавливаться над духовым шкафом, то необходимо предпринять меры безопасности и устанавливать прибор в соответствии с действующими стандартами по предотвращению несчастных случаев.

Хранить спреи и контейнеры под давлением в каких-либо отсеках гарнитуры под варочной панелью строго запрещается (см. главу «Техника безопасности»).

Для установки прибора следуйте указаниям на схеме **(1.1.1)**.

- Снимите конфорочные решетки, крышки конфорок и головки, запомнив при этом их расположение.
- Переверните варочную панель вверх дном и аккуратно положите ее на крышку напольного шкафа таким образом, чтобы не повредить поворотные ручки или свечу розжига.
- Для обеспечения герметичности соединения между корпусом прибора и столешницей, перед установкой варочной панели наклейте пенный уплотнитель **(S)** по периметру ее корпуса **(1.1.3)**.
- Переверните прибор и поместите его в вырез в напольном шкафу.
- Установите головки, крышки конфорок и решетки.

Подключите прибор к газопроводу (см. раздел «Подключение к газопроводу») и к электросети (см. раздел «Подключение к электросети»).

- По желанию Вы можете закрепить варочную панель при помощи входящих в комплект поставки 4 фиксаторов **(C)** и винтов **(1.1.4)**, закрепив их в углах корпуса прибора. При этом обязательно используйте уже имеющиеся отверстия.

1 УСТАНОВКА

1.2 ПОДКЛЮЧЕНИЕ К ЭЛЕКТРОСЕТИ


Прибор оснащен 3х-жильным (фаза, нейтраль + заземление) кабелем питания типа H05RR-FT90 сечением 0,75 мм². Согласно правилам установки, кабель подключается к электросети с напряжением 220-240 В через розетку (фаза, нейтраль + заземление), соответствующую стандарту IEC 60083, либо через однополюсный выключатель, расстояние между контактами которого составляет не менее 3,5 мм.

После установки прибора вилка должна оставаться легкодоступной.

Поперечное сечение кабеля	
	220-240 В – 50 Гц газовая варочная панель
Кабель H05RR-F-T90	2 контакта, 1 из них - заземление
Поперечное сечение контактов, мм ²	0,75



Защитный контакт (зеленый/желтый)

подключен к клемме заземления  на варочной панели и также должен быть подключен к

клемме заземления  Вашей электросети (1.2.1).

При повреждении кабеля питания его необходимо заменить на новый кабель или воспользоваться специальным набором, который можно приобрести у производителя или в сервисном центре.



Рекомендуем внести все параметры Вашего прибора на страницу (6.1.1) раздела «Сервисный центр», чтобы без труда найти эти сведения в будущем. В этом же разделе описано, где Вы можете найти эти параметры.

1.3 ПОДКЛЮЧЕНИЕ К ГАЗОВОЙ СЕТИ

Если варочная панель будет устанавливаться над духовым шкафом или если существует вероятность, что находящиеся рядом нагревательные приборы могут способствовать нагреванию и повреждению газового шланга, то в таком случае подключение необходимо выполнять при помощи жесткой трубы.

При использовании гибкого газового шланга (например, для бутана) убедитесь, что он не соприкасается с движущимися элементами кухонной гарнитуры, и следите, чтобы место его установки не захламлялось.



Длина гибкого газового шланга с ограниченным сроком службы не должна превышать 2 м; шланг должен быть доступен для обследования по всей его длине. Такой шланг необходимо заменять до истечения срока его годности (указывается на шланге). Вне зависимости от типа выбранного шланга убедитесь, что соединение герметично (это можно сделать при помощи мыльного раствора). Во Франции требуется использовать шланг или трубу с маркировкой «NF Gaz».

Система подключения к газовой сети должна соответствовать действующим нормам страны, в которой осуществляется подключение.

- Система с природным газом (1.3.1)

Для обеспечения собственной безопасности выберите одно из перечисленных далее 2 типов подключения:

- Подключение посредством твердой медной трубы с механическими резьбовыми соединителями (стандарт для газа - 1/2 дюйма).

- Подключается непосредственно к патрубку на приборе.

1 УСТАНОВКА

- (1) Подключение посредством гибкого металлического шланга (из нержавеющей стали) с резьбовыми соединителями (соответствующего стандарту NF D 36-121); срок службы такого шланга не ограничен.

- (2) Подключение посредством гибкого усиленного резинового шланга с механическими резьбовыми соединителями (соответствующего стандарту NF D 36-103); срок службы такого шланга – 10 лет.



Если при подключении варочной панели к газовой сети Вам приходится изменить направление патрубка, установленного на приборе:

- смените уплотнитель;
- крутящий момент при закручивании гайки на патрубке не должен превышать 17 Нм.

- Газ из баллона или резервуара (бутан / пропан) (1.3.2). Для обеспечения собственной безопасности выберите одно из 3 перечисленных далее типов подключения:

(1) Подключение посредством твердой медной трубы с механическими резьбовыми соединителями ((стандарт для газа - 1/2 дюйма). Подключается непосредственно к патрубку на приборе.

- (2) Подключение посредством гибкого металлического шланга (из нержавеющей стали) с резьбовыми соединителями (соответствующего стандарту NF D 36-125); срок службы такого шланга не ограничен.

- (3) Подключение посредством гибкого усиленного резинового шланга с механическими резьбовыми соединителями (соответствующего стандарту NF D 36-112); срок службы такого шланга – 10 лет.

В существующей системе подключения допускается использовать гибкий шланг (С) со стяжным хомутом (соответствующий стандарту XP

D 36-110), срок службы которого составляет 5 лет. В этом случае между концевым соединителем (В) и патрубком на приборе необходимо установить уплотнительную шайбу (А).



Для приобретения концевого соединителя и уплотнительной шайбы обратитесь в Сервисный центр.



Крутящий момент при закручивании концевого соединителя не должен превышать 25 Нм.

1.4 ИЗМЕНЕНИЕ ТИПА ГАЗА



Данный прибор готов к подключению к системе с природным газом.

Инжекторы, необходимые для адаптации прибора к работе с бутаном/пропаном, Вы найдете в пакете с настоящим руководством.

При изменении типа газа соблюдайте следующую процедуру:

1. Замените газовое соединение,
2. Замените инжекторы,
3. Настройте ретардеры на соплах.

1) Замените газовое соединение:

- см. раздел «Подключение к газовой сети».

2) Замените инжекторы следующим образом:

- Снимите все решетки, крышки и головки конфорок.

- Установите гнездовой ключ (L) на инжектор (U) (1.4.1).

При помощи прилагающегося ключа (L) выкрутите инжекторы (U) и замените их на нужные.

1 УСТАНОВКА

- Замените их на инжекторы, подходящие для нового типа газа, как указано в таблице характеристик (1.5).

- Аккуратно установите ключ на инжектор.

- Тщательно закрутите.



Не выходите за указанные пределы, иначе Вы можете повредить прибор.

- Установите на место головки, крышки и решетки конфорок.



При каждой смене типа газа не забывайте отмечать галочкой соответствующий пункт в паспорте прибора. См. раздел «Подключение к сети газа».

3 Установите на сопла ретардеры:

они расположены под ручками (А) (1.4.2).

- Настройте по очереди все сопла (С).

- Снимите ручки (А) и уплотнительные шайбы (В) – потяните их вверх.

- Переход от природного газа к бутану/пропану:

- Вставьте шлицевую отвертку (С) в отверстие в панели управления и поверните регулировочный винт (F) (1.4.5) по часовой стрелке, чтобы правильно установить минимальную мощность пламени.

При переходе на газ G30 регулировочный винт требуется закрутить до упора.

Настройка минимального пламени всегда должна выполняться очень точно, и пламя должно продолжать гореть, даже когда происходит переключение от максимальной мощности к минимальной.

- Переход от бутана/пропана к природному газу:

- Вставьте шлицевую отвертку (С) в отверстие в панели управления и поверните регулировочный винт (F) (1.4.5) против часовой стрелки, чтобы правильно установить минимальную мощность пламени.

Настройка минимального пламени всегда должна выполняться очень точно, и пламя должно продолжать гореть, даже когда происходит переключение от максимальной мощности к минимальной.

1.5 СВОЙСТВА ГАЗА

В таблице (1.5) указано, какие инжекторы должны быть установлены в приборе в зависимости от типа используемого газа. Каждый номер нанесен на использующийся инжектор.

2 ИСПОЛЬЗОВАНИЕ ПРИБОРА


2.1 ВКЛЮЧЕНИЕ ГАЗОВЫХ КОНФРОК

Работа каждой конфорки контролируется соплом подачи газа, оснащенным системой безопасности, и если пламя случайно гаснет (разлив жидкости, сквозняк и т.д.), данная система быстро и автоматически перекрывает газовпускную патрубков, благодаря чему подача газа прекращается.


Каждая конфорка получает газ из сопла, которое открывается при нажатии и повороте ручки против часовой стрелки.

Метка «0» указывает, что сопло закрыто.

- Выберите конфорку, ориентируясь на символы рядом с ручками (например, правая



задняя конфорка  (2.1.1).

- Чтобы зажечь конфорку:

- Надавите на ручку и до упора поверните ее против часовой стрелки  до отметки



- При надавливании на ручку свеча розжига выпускает несколько искр, от которых загорается газ.

- Настройте интенсивность пламени, поворачивая ручку между символами  и  .



Если пламя погасло, вновь зажгите его в соответствии с описанной выше процедурой.

Рядом с решеткой пламя становится меньше, чтобы защитить эмалированную решетку.

Шум, производимый некоторыми конфорками, объясняется их высокой мощностью и горением газа и не влияет на качество приготовления блюда.

Если пламя погасло, поднесите спичку к ранее зажженной конфорке.



Подержите ручку нажатой несколько секунд после появления пламени, чтобы активировать систему безопасности.

- Настройте кольцо пламени таким образом, чтобы оно не выходило за границы посуды (2.1.2 / 2.1.3).
- Не используйте посуду с вогнутым или выгнутым дном (2.1.2 / 2.1.3).
- Не используйте посуду, которая частично закрывает поворотные ручки.
- Не оставляйте на работающей конфорке пустую посуду.



Держите все вентиляционные отверстия в помещении открытыми или установите механическую систему вентиляции (кухонная вытяжка с механической вентиляцией). При длительном и интенсивном использовании варочной панели может потребоваться дополнительная вентиляция. Например, Вы можете открыть окно или обеспечить более эффективное проветривание помещения, установив более высокий уровень мощности на механическом вентиляционном устройстве, если таковое имеется (требуется минимум 2м³ входящего воздуха на каждый кВт мощности газовой варочной панели).

Например: 60 см – 4 газовые конфорки.

Общая мощность:

$$3,0 + 1,75 + 1,75 + 1,0 = 7,5 \text{ кВт}$$

7,5 кВт x 2 = 15 м³ в час (минимальный приток воздуха).

2 ИСПОЛЬЗОВАНИЕ ПРИБОРА

2.2 ПОСУДА ДЛЯ ГАЗОВЫХ КОНФРОК

Диаметр посуды	Конфорка	Использование
22-24 см	Тройная корона	Жарение – Кипячение
20-22 см	Быстрая	Подрумянивание
16-18 см	Среднескоростная	Соусы, предварительный нагрев
10-14 см	Вспомогательная	Медленное кипение

3 ЕЖЕДНЕВНЫЙ УХОД ЗА ПРИБОРОМ

3.1 УХОД ЗА ПРИБОРОМ

Свечи розжига и инжекторы:

При загрязнении свеч розжига (**A**) их необходимо почистить небольшой жесткой (не металлической) щеткой (**3.1.1**).

Газовые инжекторы расположены в центре каждой выемки конфорки. Будьте внимательны, чтобы не заблокировать их по время чистки, что может негативно сказаться на работе прибора.

Решетки и конфорки:

Для удаления устойчивых пятен используйте неабразивное чистящее средство, а затем промойте чистой водой. Аккуратно вытрите каждый элемент конфорки, после чего варочную панель можно вновь пользоваться.

Эмаль или нержавеющая сталь:

Для очистки элементов прибора, покрытых эмалью, используйте чистящий крем. Отполируйте при помощи сухой тряпки.

Следите, чтобы на эмалированной поверхности не оставались кислые жидкости, такие как лимонный сок, уксус и т.д.

Для ухода за элементами из нержавеющей стали используйте губку и мыльную воду или специальное чистящее средство для нержавеющей стали.

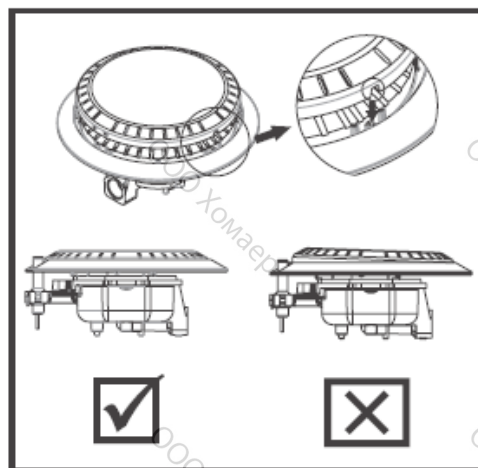


Выполнять чистку варочной панели проще до начала использования. Выключите все электрические и газовые элементы управления.



Компоненты варочной панели рекомендуется мыть вручную, а не в посудомоечной машине.

- Не используйте для чистки железные губки.
- Не используйте для чистки парогенераторы.



- После чистки конфорки убедитесь, что правильно установили крышку.
- 2 контрольные засечки должны совпадать с 2 метками, сделанными на рассекателе пламени.
- Крышка не должна качаться и должна лежать ровно.

4 РЕШЕНИЕ ПРОБЛЕМ

4.1 РОЗЖИГ КОНФОРОК

При нажатии на ручки не появляются искры:

- Проверьте, подключена ли варочная панель к электросети.
- Проверьте, не загрязнены ли свечи розжига.
- Проверьте, не загрязнены ли конфорки, правильно ли они собраны.
- Если варочная панель прикреплена к столешнице, убедитесь, что крепежные зажимы не перекутились.
- Проверьте, на месте ли стоят уплотнительные шайбы под поворотными ручками.

4.2 ПРИ НАЖАТИИ ОДНУ РУЧКУ ИСКРЫ ПОЯВЛЯЮТСЯ СРАЗУ НА ВСЕХ КОНФОРКАХ

Это нормальное явление. Система розжига – централизованная, поэтому искры появляются на всех конфорках одновременно.

4.3 ИСКРЫ ПОЯВЛЯЮТСЯ, НО КОНФОРКА НЕ ЗАГОРАЕТСЯ

- Проверьте, открыта ли подача газа.
- Если Вы используете резервуары или баллоны с газом, убедитесь, что они не опустели.
- При первом использовании прибора или после замены газового баллона, подержите поворотную ручку нажатой несколько секунд, чтобы газ дошел до конфорок.
- Убедитесь, что крышка установлена правильно (3.1.2).

4.4 ПРИ РОЗЖИГЕ ПЛАМЯ ПОЯВЛЯЕТСЯ, НО ИСЧЕЗАЕТ, КОГДА РУЧКУ ОТПУСКАЮТ.

- По упору надавите на поворотную ручку и удерживайте ее в этом положении несколько секунд после появления пламени.
- Проверьте, правильно ли установлены компоненты конфорок.

- Убедитесь, что уплотнительные шайбы под поворотными ручками стоят на месте.
- Не допускайте в помещении сильных сквозняков.
- Зажигайте конфорку до того, как поставить на нее посуду.

4.5 ПРИ МИНИМАЛЬНОЙ МОЩНОСТИ ПЛАМЯ ГАСНЕТ ИЛИ ОСТАЕТСЯ СЛИШКОМ БОЛЬШИМ

- Не допускайте в помещении сильных сквозняков.
- Убедитесь, что установленные инжекторы подходят для используемого типа газа (см. идентификационные метки на инжекторах, раздел «Изменение типа газа»).
- Помните: по умолчанию в варочной панели установлены инжекторы для подключения к газовой сети (природный газ).
- Проверьте, правильно ли настроены ретардеры (см. раздел «Изменение типа газа»).

4.6 ПЛАМЯ ГОРИТ НЕРАВНОМЕРНО

- Проверьте, не загрязнены ли конфорки, инжекторы под ними, компоненты конфорок и т.д.

4.7 В ПРОЦЕССЕ ПРИГОТОВЛЕНИЯ ПОВОРОТНЫЕ РУЧКИ НАГРЕВАЮТСЯ

- На конфорках, расположенных близко к поворотным ручкам, используйте посуду меньшего диаметра. Посуду большого диаметра ставьте на большие конфорки, расположенные дальше от ручек.
- Ставьте посуду в центр конфорки. Посуда не должна нависать над поворотными ручками.

5 ОКРУЖАЮЩАЯ СРЕДА

ОХРАНА ОКРУЖАЮЩЕЙ СРЕДЫ

Материалы, используемые для упаковки данного прибора, могут быть переработаны.

Утилизируйте упаковку в соответствующие контейнеры, предоставленные муниципальными властями – примите участие в переработке и защитите окружающую среду.



Ваш прибор также содержит большое количество перерабатываемых материалов. Этот символ означает, что с данным изделием нельзя обращаться, как с обычными бытовыми отходами.

Переработка электроприборов, организованная производителем, выполняется в оптимальных условиях и в соответствии с Директивой ЕС 2002/96/ЕС по утилизации отходов электрического и электронного оборудования.

Для получения более подробной информации об утилизации этого изделия обратитесь к местным властям, в службу утилизации отходов или в магазин, в котором изделие было приобретено.

Благодарим Вас за помощь в защите окружающей среды.

6 СЕРВИСНЫЙ ЦЕНТР

6.1 ОБРАЩЕНИЕ В СЕРВИСНЫЙ ЦЕНТР

Любые работы по ремонту прибора должны выполняться :

- специалистом сервисного центра,
- или другим квалифицированным специалистом, авторизованным производителем .

При звонке в сервисный центр сообщите полные сведения о приборе (модель, тип, серийный номер). Эту информацию Вы можете найти на заводской табличке, прикрепленной к прибору (6.1.1).

СРОК ГАРАНТИЙНОГО ОБСЛУЖИВАНИЯ

Срок гарантийного обслуживания для данного бытового прибора составляет 12 месяцев с даты покупки прибора.

СРОК СЛУЖБЫ

Срок службы для данного бытового прибора составляет 60 месяцев с даты изготовления прибора.

