

RU РУКОВОДСТВО ПО ИСПОЛЬЗОВАНИЮ

Холодильник

DRC1775EN

De Dietrich 

УВАЖАЕМЫЙ КЛИЕНТ!

Знакомство с продукцией De Dietrich — это новые и уникальные эмоции, которые могут вызывать только истинные ценности.

С первого мгновения поражает зрительная привлекательность. Качество дизайна отличает вневременная эстетика и безупречные отделочные материалы, благодаря чему каждая отдельная изящная и утонченная деталь находится в идеальной гармонии с другими элементами.

У вас возникнет непреодолимое желание прикоснуться к ним. В изделиях De Dietrich используются только прочные и престижные материалы, за счет чего создается истинная подлинность.

Объединяя самые передовые технологии и изысканные материалы, компания De Dietrich производит высококачественную технику для служения кулинарному искусству — страсти, разделяемой всем гурманами.

Надеемся, вы в полной мере оцените все достоинства этого нового устройства, а мы будем рады ответить на любые ваши вопросы и выслушать все предложения и пожелания.

Их можно направить через нашу службу обслуживания клиентов или наш веб-сайт.

Зарегистрируйте свое устройство на сайте www.dedietrich-electromenager.fr, чтобы воспользоваться преимуществами бренда.

Благодарим за доверие.

De Dietrich 

Подробную информацию о марке изделий можно получить на сайте:

www.dedietrich-electromenager.fr

Посетите выставочный центр De Dietrich по адресу:

6 rue de la Pépinière à Paris VIIIème

Открыто со вторника по субботу с 10:00 до 19:00.

Служба по работе с клиентами: 08-92-02-88-04.



Важно! Перед запуском устройства внимательно прочтите данное руководство по установке и эксплуатации, чтобы быстрее ознакомиться с его функциональностью.

Уважаемый покупатель!

Благодарим Вас за выбор продукции компании **De Dietrich**.

Настоятельно рекомендуем Вам тщательно ознакомиться с указаниями, приведенными в данном Руководстве, так как это позволит Вам получить наилучшие результаты от использования прибора.

СОХРАНЯЙТЕ ДАННОЕ РУКОВОДСТВО ДЛЯ ДАЛЬНЕЙШЕГО ИСПОЛЬЗОВАНИЯ.

Храните инструкцию под рукой. При передаче прибора другому владельцу к нему следует приложить данное Руководство!

СРОК ГАРАНТИЙНОГО ОБСЛУЖИВАНИЯ

Срок гарантийного обслуживания для данного бытового прибора составляет 12 месяцев с даты покупки прибора.

СРОК СЛУЖБЫ

Срок службы для данного бытового прибора составляет 60 месяцев с даты изготовления прибора.

Компания ООО «Хомаер» является официальным эксклюзивным дистрибьютором бытовой техники De Dietrich.

Информационная линия ООО «Хомаер»

Москва: +7 (495) 781 00 33

Санкт-Петербург: +7 (812) 680 28 68

Официальный сайт: dedietrich-official.ru



Список авторизованных дилеров De Dietrich можно уточнить по телефону:

Москва +7 (495) 781 00 33

Санкт-Петербург +7 (812) 680 28 68

ВАЖНЫЕ ПРАВИЛА ТЕХНИКИ БЕЗОПАСНОСТИ И МЕРЫ ПРЕДОСТОРОЖНОСТИ



Это устройство соответствует европейским стандартам.



ПРАВИЛА БЕЗОПАСНОСТИ

Для вашей безопасности и правильной эксплуатации перед установкой и первым использованием устройства внимательно прочтите это руководство (включая содержащиеся в нем предупреждения и полезные советы).

Во избежание повреждения устройства и (или) получения нежелательных травм важно, чтобы пользователи имели полное представление о его режимах работы, а также были ознакомлены с инструкциями по технике безопасности.

Сохраните это руководство и храните его возле устройства, чтобы его можно было предоставить вместе с устройством в случае продажи или переезда. Это позволит гарантировать оптимальную работу и предотвратит риски травмы.

Производитель не несет ответственности за неправильное обращение с устройством.

ОБЩИЕ ПРАВИЛА ТЕХНИКИ БЕЗОПАСНОСТИ И ПРЕДОСТЕРЕЖЕНИЯ

Это устройство разработано исключительно для домашнего использования. Его можно использовать только в крытых, закрытых и отапливаемых помещениях, таких как кухня или любое другое помещение, соответствующее определенным требованиям. Его установка в общих или профессиональных помещениях, таких как офисы или мастерские, кемпинги, гостиницы и т. д. не соответствует использованию по назначению, определенному производителем.



ПРЕДУПРЕЖДЕНИЕ! Устройство должно находиться вдали от любых источников огня во время установки, обслуживания и эксплуатации. Символ на задней панели устройства означает, что в этой зоне есть легковоспламеняющиеся материалы.

Используемые в этом устройстве охлаждающие и изоляционные вещества содержат легковоспламеняющиеся газы.

Во время транспортировки, установки, технического обслуживания и эксплуатации устройства убедитесь, что ни один из компонентов охлаждающего контура не поврежден. При повреждении холодильного контура:

- ✓ избегайте открытого огня и любых источников возгорания;
- ✓ проветрите помещение, в котором находится устройство.



Техника безопасности при установке

- Ваше устройство должно устанавливаться, фиксироваться и использоваться в соответствии с инструкциями, приведенными в этом руководстве, во избежание риска, связанного с неправильной установкой.
- Следите за тем, чтобы вентиляционные отверстия в корпусе устройства или в конструкции для встраивания оставались свободными.
- Внесение каких-либо изменений в конструкцию этого устройства опасно.
- При установке устройства убедитесь, что шнур питания не застрял и не поврежден.
- Любое повреждение шнура может вызвать короткое замыкание и (или) поражение электрическим током.
- Если шнур питания поврежден, то во избежание опасности его следует заменить у производителя, в службе послепродажного обслуживания или у любого лица, имеющего аналогичную квалификацию.
- Не допускается размещение удлинителя или портативных источников питания на задней панели устройства.
- Для моделей, оснащенных диспенсером для воды или генератором льда, заполняйте их или подключайте только к источнику питьевой воды.



Безопасность незащищенных людей

● Этим устройством могут пользоваться дети старше 8 лет, а также лица с ограниченными физическими, сенсорными и умственными способностями или с недостаточным опытом и знаниями, если они находятся под присмотром или получили соответствующие инструкции по безопасной эксплуатации устройства и понимают связанные с этим опасности.

● Детям запрещено играть с устройством.

● Дети могут выполнять очистку устройства только под присмотром взрослых.

● Детям в возрасте 3–8 лет разрешается загружать холодильник и брать продукты из него.

● Храните упаковку в недоступном для детей месте, поскольку существует опасность удушья.



Техника безопасности при эксплуатации

● Избегайте повреждений холодильного контура.

● Не используйте механические устройства и прочие средства для ускорения процесса размораживания, за исключением рекомендованных изготовителем.

● Не используйте никаких электроприборов внутри отделений для хранения продуктов, если производитель не указал иначе.

● Запрещается помещать внутрь устройства взрывоопасные вещества, например аэрозоли, содержащие легковоспламеняющиеся пропелленты.



Безопасность пищевых продуктов

Во избежание загрязнения пищевых продуктов необходимо соблюдать указанные ниже инструкции:

● Открытие дверцы устройства может привести к значительному повышению температуры в отделениях устройства.

● Регулярно очищайте поверхности, которые могут находиться в контакте с продуктами питания, и доступные системы отвода.

● Очистите емкости для воды, если они не использовались в течение 48 часов; тщательно промойте распределительную систему,

подключенную к системе водоснабжения, если вода не отбиралась в течение 5 дней.

- Храните сырое мясо и рыбу в соответствующих отделениях холодильника, чтобы эти продукты не соприкасались с другими пищевыми продуктами и не стекали на другие продукты.
- Отделения для замороженных продуктов с «двумя звездочками» подходят для хранения предварительно замороженных продуктов, хранения или изготовления мороженого и льда.
- Отделения с «одной, двумя и тремя звездочками» не подходят для замораживания свежих продуктов.
- Если холодильник пустует в течение длительного времени, выключите его, разморозьте, помойте, высушите и оставьте дверцу открытой, чтобы предотвратить появление плесени внутри холодильника.

УТИЛИЗАЦИЯ



Этот символ указывает на то, что данное устройство нельзя утилизировать с бытовыми отходами.

Если необходимо утилизировать устройство, сдайте его в авторизованный пункт сбора.

В устройстве имеются материалы, пригодные для переработки. Поэтому на нем есть этот логотип, указывающий, что использованные устройства следует передать в авторизованный пункт сбора.

Обратитесь к своему продавцу или в службу технической поддержки своего города, чтобы найти ближайшие к вашему дому пункты сбора использованной бытовой техники. Таким образом, утилизация устройств, организованная производителем, осуществляется в наилучших возможных условиях в соответствии с Европейской директивой по утилизации электрического и электронного оборудования.

Некоторые упаковочные материалы для этого устройства также могут быть переработаны. Участвуйте во вторичной переработке и способствуйте защите окружающей среды. Отнесите такие материалы в контейнеры, специально предназначенные для сбора подобных отходов.

В соответствии с последними законодательными положениями, касающимися защиты и бережного отношения к окружающей среде, ваше устройство не содержит гидрофторуглеродов, а содержит газообразный хладагент под названием R600a. Точный тип газообразного хладагента, используемого в вашем устройстве, также четко указан на табличке описания, расположенной внутри вашего устройства, на левой стенке снизу. R600a — экологически безопасный газ, не разрушающий озоновый слой и минимально влияющий на парниковый эффект.

Использованные устройства необходимо немедленно вывести из строя.

Отсоедините шнур питания и обрежьте его вровень с устройством. Закройте непригодную к использованию дверцу на замок или, что предпочтительнее, демонтируйте дверцу, чтобы в холодильнике не оказался случайно запертым ребенок или животное.

ЭКОДИЗАЙН

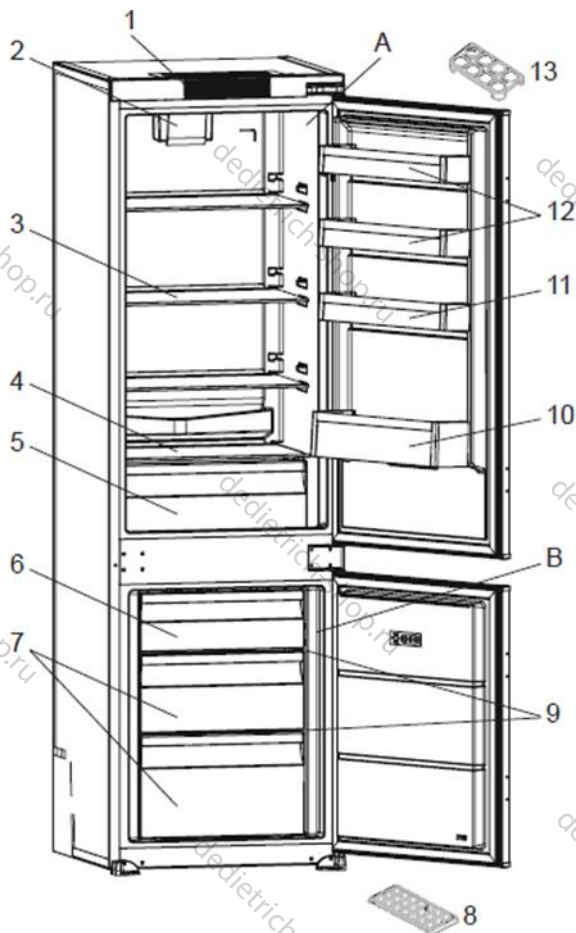
Для получения доступа к информации о вашей модели, хранящейся в базе данных продуктов, в соответствии с регламентом (ЕС) 2019/2016, и касающейся маркировки энергопотребления, перейдите на специальный веб-сайт <https://eprel.ec.europa.eu/>.

Найдите ссылку на свое устройство на веб-сайте, введя эксплуатационные данные, которые указаны на паспортной табличке устройства.

Также получить доступ к этой информации можно через QR-код на маркировке энергопотребления вашего устройства.

Схема и описание устройства

- Ваше устройство было разработано и протестировано в отношении оптимизации энергопотребления.
- Предлагаемая схема устройства является идеальным решением с точки зрения оптимального энергопотребления и сохранения продуктов питания.



- A) Холодильная камера
B) Морозильная камера
- 1) Панель управления
 - 2) Смеситель воздуха*
 - 3) Полки для бутылок
 - 4) Крышка отделения для овощей
 - 5) Отделение для овощей
 - 6) Верхняя крышка морозильной камеры/
Верхний выдвижной ящик морозильной камеры
 - 7) Выдвижные ящики морозильной камеры
 - 8) Лоток для льда
 - 9) Стеклопалки для морозильной камеры
 - 10) Полка для бутылок
 - 11) Регулируемая полочка на дверце*/
полочка на дверце
 - 12) Полочки на дверце
 - 13) Контейнер для яиц

* Для некоторых моделей.

* Эта иллюстрация предназначена только для справки. Для получения подробной информации уточните модель своего устройства.

Только правильная установка с соблюдением всех рекомендаций, приведенных в данном руководстве по установке и эксплуатации, позволит сохранять продукты питания в соответствующих условиях с оптимизированным расходом электроэнергии.

Экономия электроэнергии

Для экономии электроэнергии вашим устройством нужно соблюдать указанные ниже условия.

- Установите устройство в подходящем для этого месте (см. раздел «Установка устройства»).
- Как можно меньше держите двери устройства открытыми.
- Не ставьте в холодильник или морозильник неостывшие продукты, особенно супы и другие блюда, выделяющие много пара.
- Обеспечьте оптимальную работу вашего устройства, не допуская скопления большого количества инея в морозильной камере (размораживайте ее, когда толщина инея превышает 5–6 мм) и периодически очищая конденсатор.
- Регулярно проверяйте прокладки на дверцах, чтобы убедиться, что они обеспечивают необходимую герметичность. В противном случае обращайтесь в службу послепродажного обслуживания.
- Не устанавливайте слишком низкую температуру устройства.

Хранение пищевых продуктов

Приведем несколько правил, которые необходимо соблюдать.

- Следите за цепью охлаждения и не забудьте активировать функции Booster по крайней мере за 6 часов до возобновления эксплуатации (если ваша модель оборудована такими функциями).
- Очищайте холодильную камеру не реже одного раза в месяц (см. раздел «Очистка и обслуживание»).
- Храните готовые блюда в холодильнике, предварительно охладив их.
- Убедитесь, что ваше устройство настроено на рекомендованную температуру, которая приводится ниже. Рекомендованная температура для каждого отделения позволит оптимизировать хранение продуктов и, соответственно, снизить количество отходов.

Группа	Тип отделения	Рекомендуемая температура
Отделения для сырых продуктов	Отделение для сырых продуктов (холодильник)	+4 °C
Отделения для замороженных продуктов	Отделение без звездочки (в зависимости от модели)	0 °C
	Отделение с 1 звездочкой (в зависимости от модели)	-6 °C
	Отделение с 2 звездочками (в зависимости от модели)	-12 °C
	Отделение с 3 звездочками (в зависимости от модели)	-18 °C
	Выдвижные ящики/полки морозильной камеры с 4 звездочкам (в зависимости от модели)	-18 °C

● Ставьте пищевые продукты в отделения холодильника, рекомендованные в таблицах ниже.

Отделения для сырых продуктов

Отделения холодильной камеры	Тип пищевых продуктов
Дверца и полочка на дверце холодильника	Джемы, напитки, яйца, специи. Не помещайте сюда сырые скоропортящиеся продукты.
Ящик для овощей	Салаты, фрукты, овощи, зелень Не храните бананы, лук, картофель и чеснок в холодильнике.
Нижняя полка	Сырое мясо, рыба, скоропортящиеся продукты.
Средняя полка	Молочные продукты
Верхняя полка	Колбасные изделия, готовые блюда, блюда, которые требуют разогрева

Отделения для замороженных продуктов (доступны в зависимости от модели)

Отделения морозильной камеры	Логотипы и маркировка	Тип пищевых продуктов
Отделение без звездочки		Для хранения сорбе в течение нескольких часов и приготовления кубиков льда. Это отделение не подходит для замораживания свежих продуктов.
Отделение с 1 звездочкой		Для хранения замороженных продуктов в течение нескольких часов и приготовления кубиков льда. Это отделение не подходит для замораживания свежих продуктов.
Отделение с 2 звездочками		Для хранения замороженных продуктов в течение нескольких дней, приготовления мороженого и кубиков льда. Это отделение не подходит для замораживания свежих продуктов.
Отделение с 3 звездочками		Для хранения замороженных продуктов в течение нескольких недель или месяцев и приготовления кубиков льда. Это отделение не подходит для замораживания свежих продуктов.
Выдвижные ящики/полки морозильной камеры с 4 звездочкам		Для заморозки продуктов и хранения: <ul style="list-style-type: none"> - мяса, рыбы (нижний выдвижной ящик или полка); - овощей, фруктов (промежуточный выдвижной ящик или полка); - мороженого, фруктов, готовых блюд (верхний выдвижной ящик или полка).

Обслуживание перед установкой

Перед установкой устройства и подключением его к электрической сети вымойте стенки и внутренние аксессуары теплой водой с нейтральным моющим средством, чтобы устранить характерный для новых устройств запах, а затем хорошо высушите все поверхности.

- ❗ **Не используйте абразивные моющие или чистящие средства, которые могут повредить покрытие.**

Перед первым использованием или после длительного периода неиспользования, прежде чем помещать продукты в отделение, устройство должно поработать не менее 2 часов с максимальными настройками.

Установка



Предупреждение! Не подвергайте устройство воздействию огня.

- Установите холодильник в сухом, хорошо проветриваемом помещении.
- Не устанавливайте его рядом с источниками тепла, такими как батареи, котлы, прямой солнечный свет и т. д.
- Ваше устройство предназначено для оптимальной работы при определенной температуре в помещении. Иначе говоря, он предназначен для определенного «климатического класса». Климатический класс указан на идентификационной табличке (см. раздел «Контакт»). Холодильник может не поддерживать удовлетворительную внутреннюю температуру, если он эксплуатируется за пределами установленного для него температурного диапазона климатического класса. Убедитесь, что в выбранном месте соблюдаются указанные ниже температурные ограничения.

Класс	Температура в помещении
SN	Этот холодильник предназначен для использования при температуре в помещении от 10 °C до 32 °C .
SN-ST	Этот холодильник предназначен для использования при температуре в помещении от 10 °C до 38 °C .
SN-T	Этот холодильник предназначен для использования при температуре в помещении от 10 °C до 43 °C .
N	Этот холодильник предназначен для использования при температуре в помещении от 16 °C до 32 °C .
ST	Этот холодильник предназначен для использования при температуре в помещении от 16 °C до 38 °C .
T	Этот холодильник предназначен для использования при температуре в помещении от 16 °C до 43 °C .

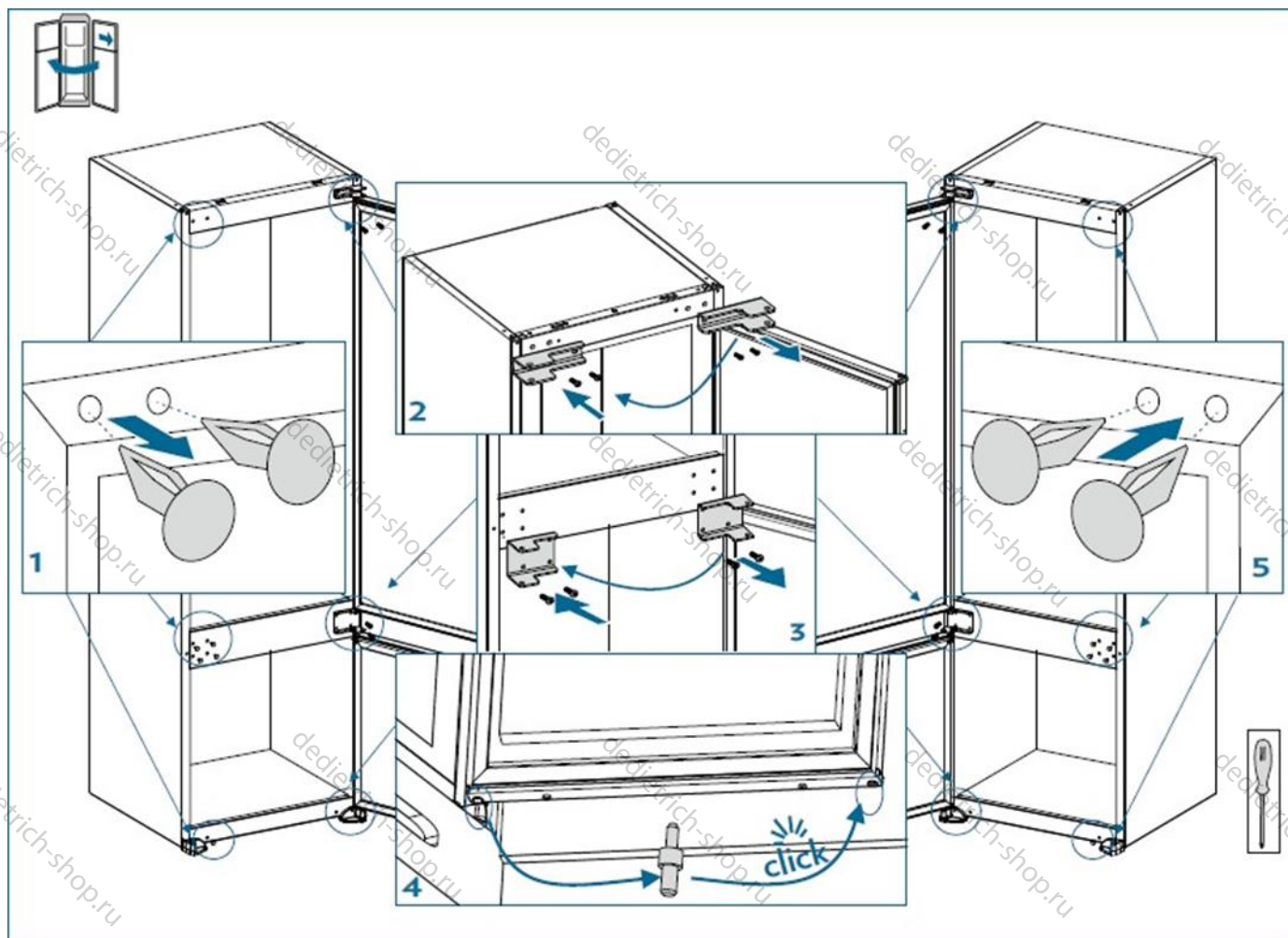
- В соответствии с вышеизложенным не ставьте устройство на балконах, верандах, террасах, в гаражах и т. д. Чрезмерная жара летом и холод зимой могут помешать его нормальной работе и, соответственно, сохранности продуктов.
- Устройство следует выровнять путем регулировки одной или нескольких регулируемых ножек, расположенных под ним (см. раздел «Выравнивание устройства»).

❗ Если ваше устройство оснащено колесиками, помните, что они предназначены только для небольших перемещений. Не перемещайте холодильник на большие расстояния.

Переустановка дверцы для изменения направления ее открывания

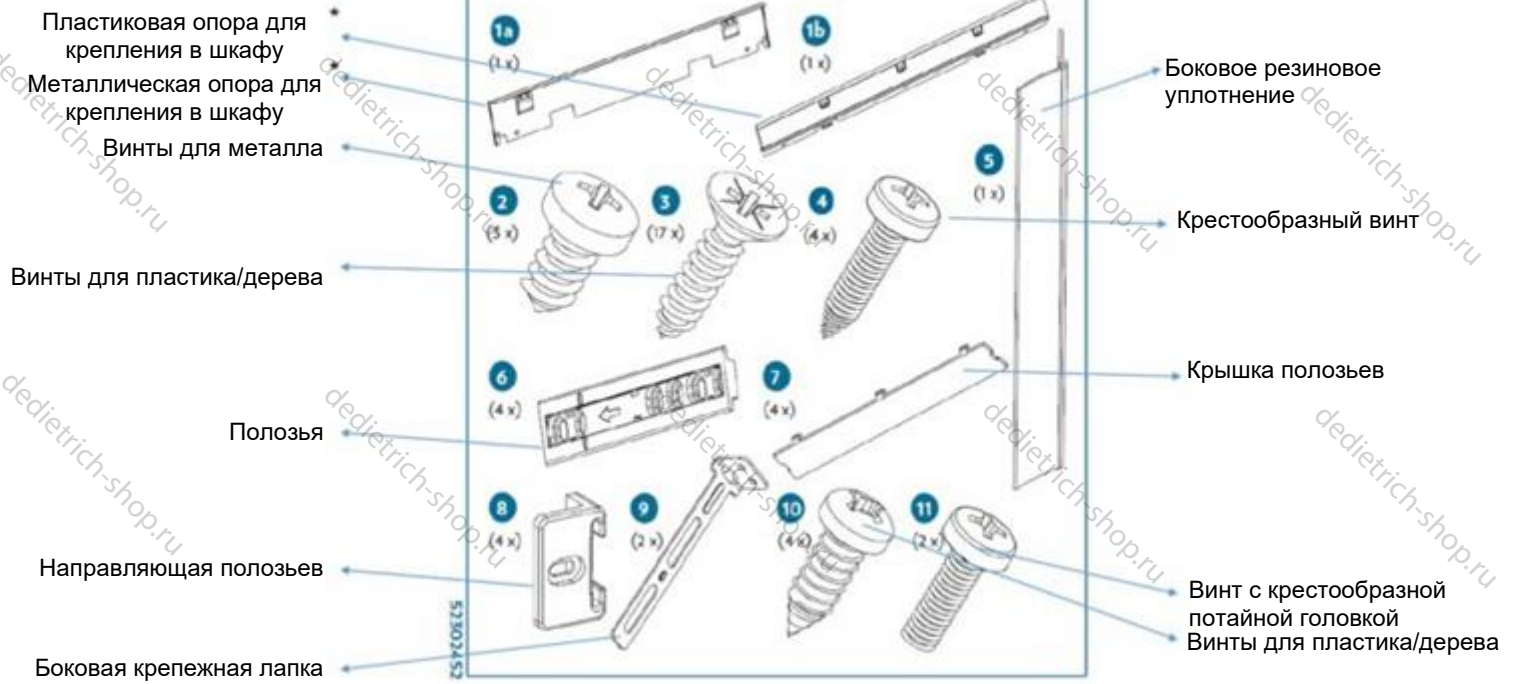
- Убедитесь, что устройство отключено от электрической сети и пустой.
- Чтобы снять дверцу, необходимо наклонить устройство назад. Поставьте устройство на твердую поверхность, чтобы оно не скользило во время работы.
- Все снятые детали следует сохранить для переустановки дверцы.
- Не ставьте устройство на пол, поскольку это может повредить систему охлаждения.
- Такие работы с устройством желательно выполнять вдвоем.

См. приведенную ниже схему



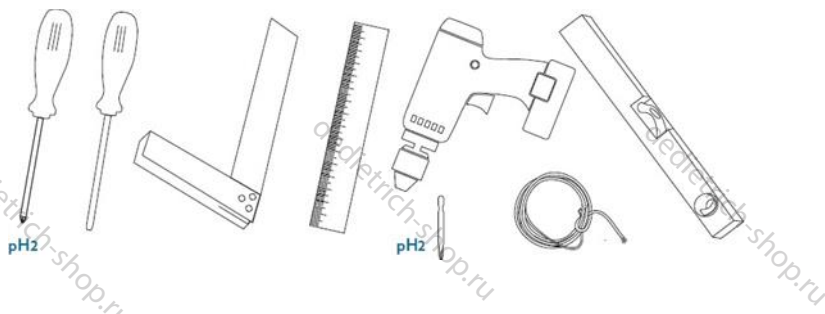
Установка устройства

Комплекты для установки



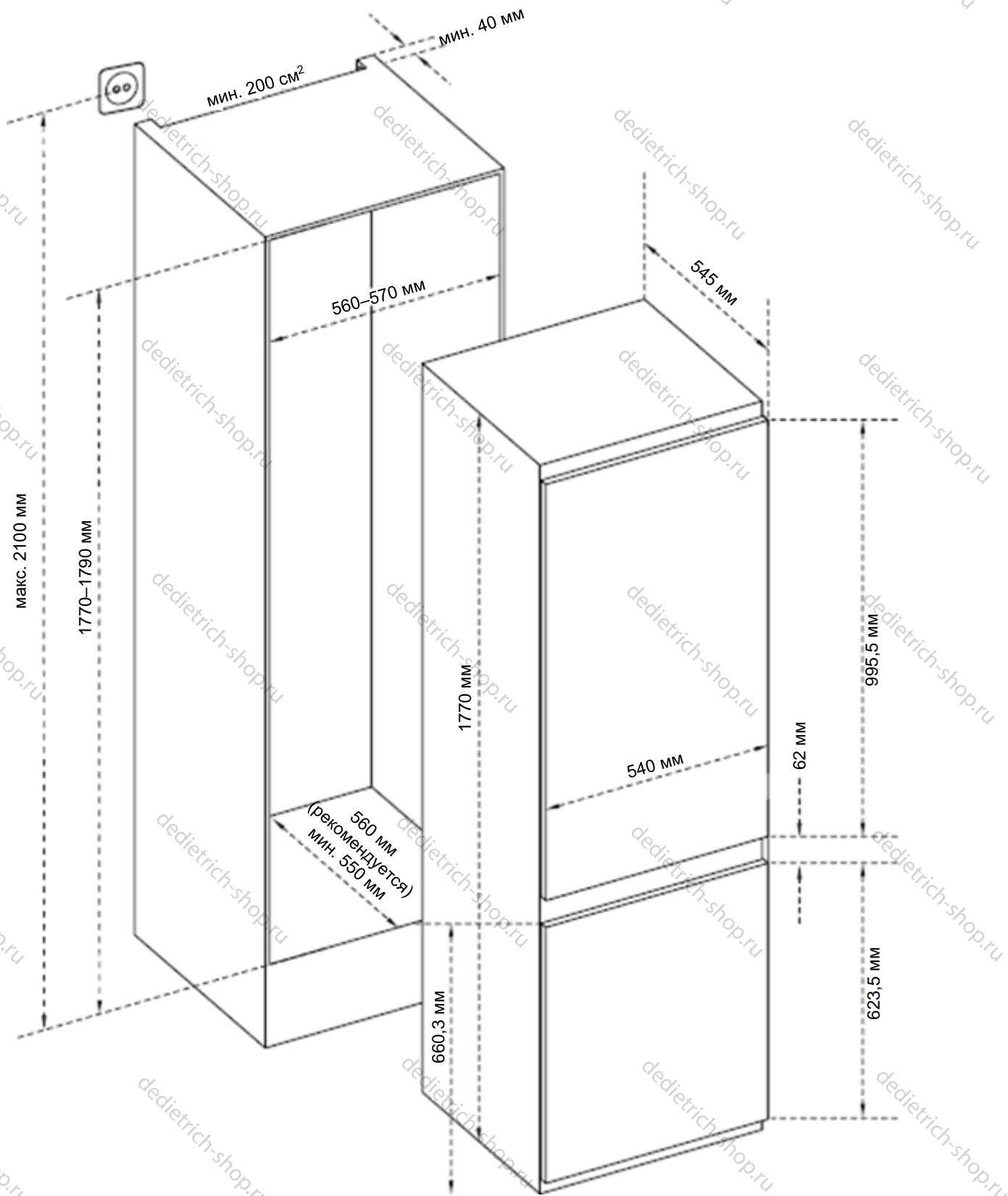
* В зависимости от модели

Необходимые инструменты

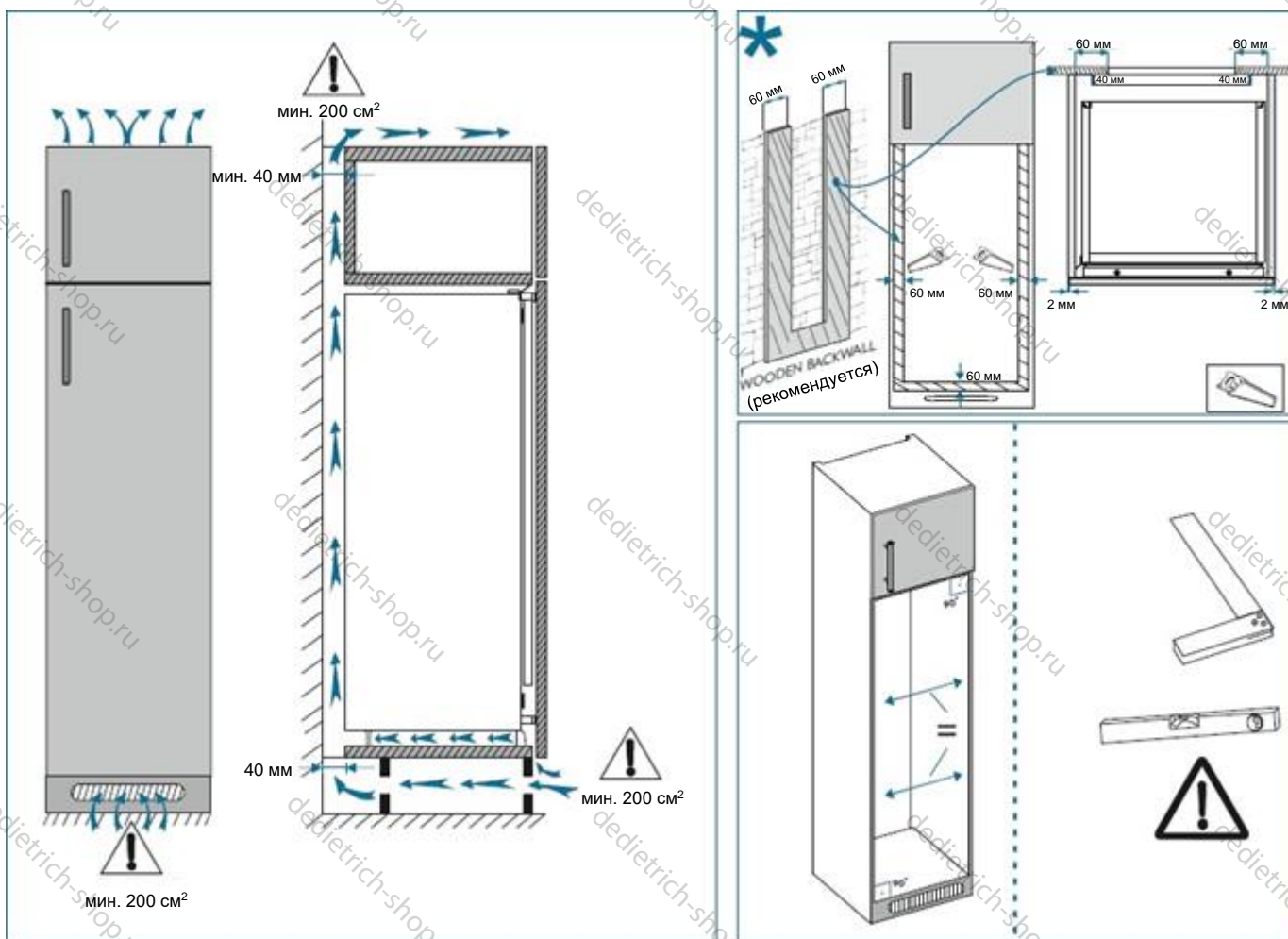


Инструкции по установке

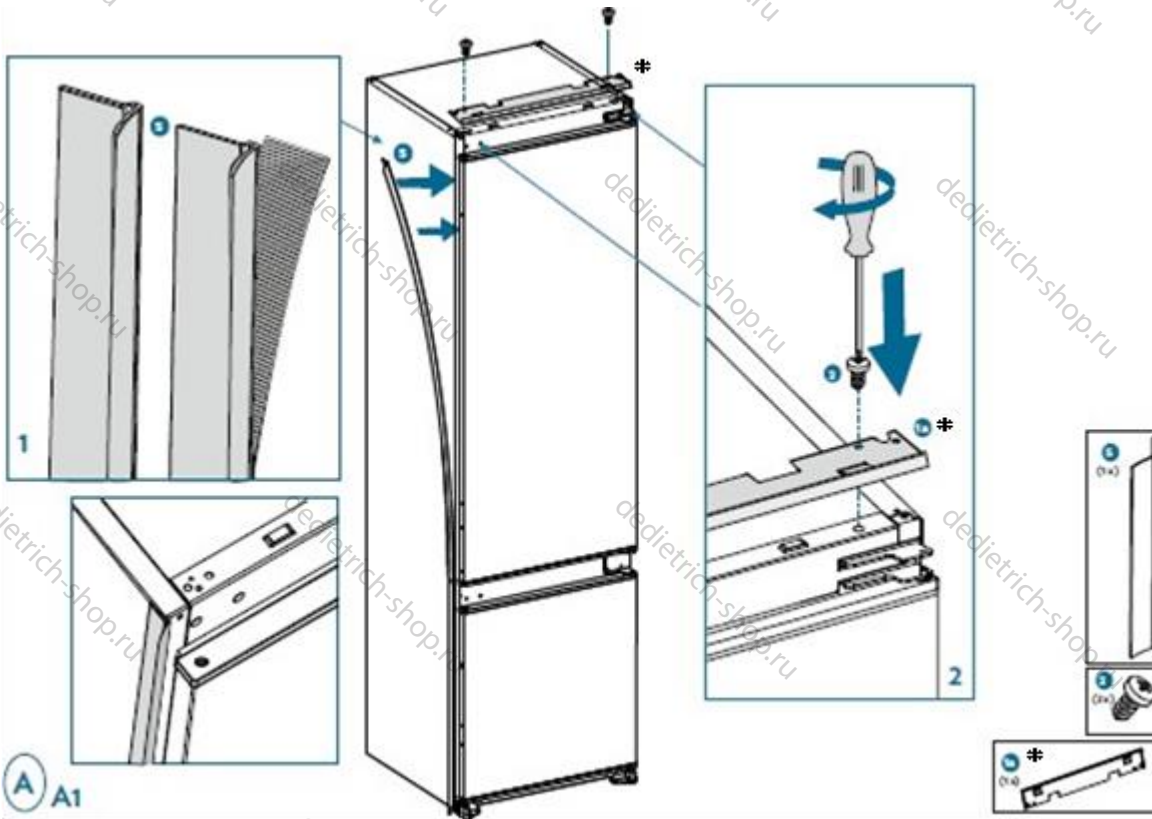
* 1770–1778 для металлической крышки



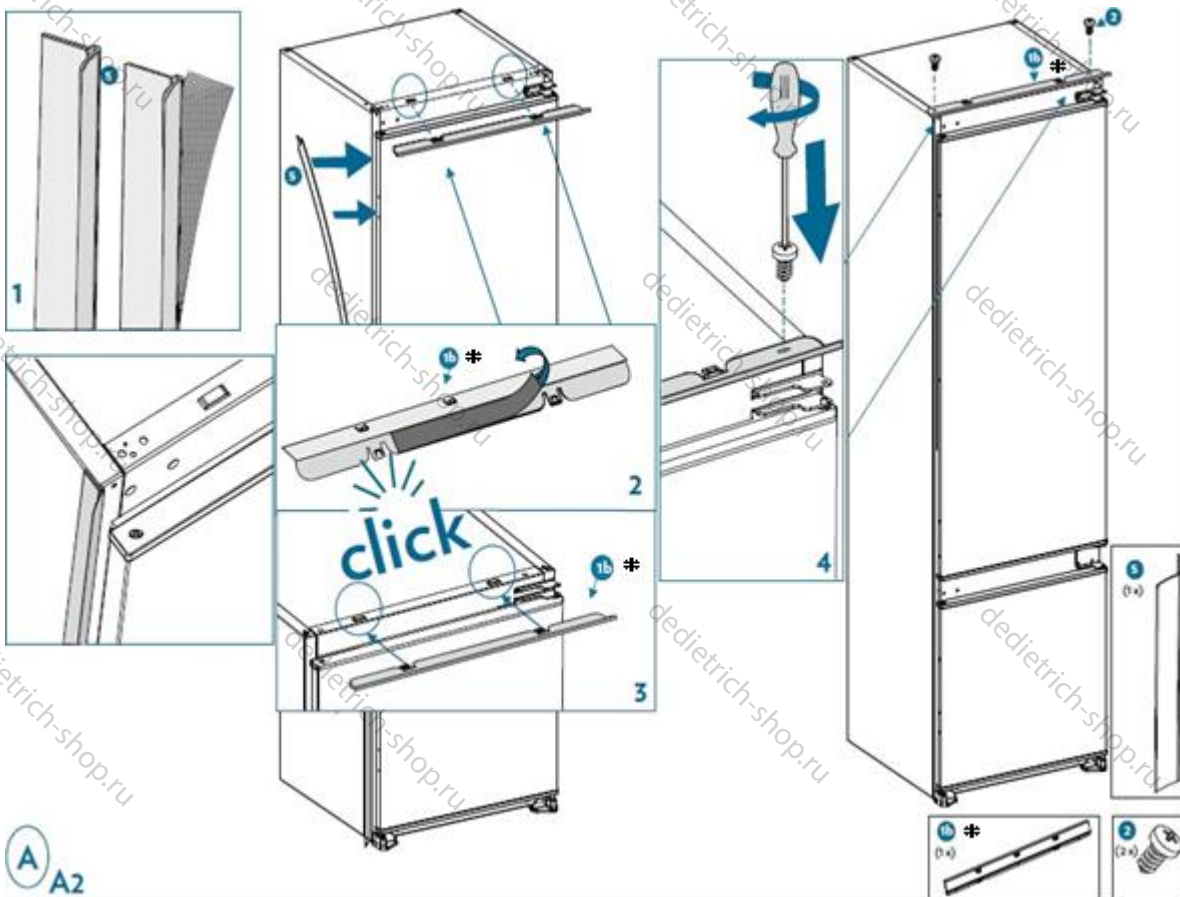
Убедитесь, что размер шкафа достаточен для хорошей вентиляции.



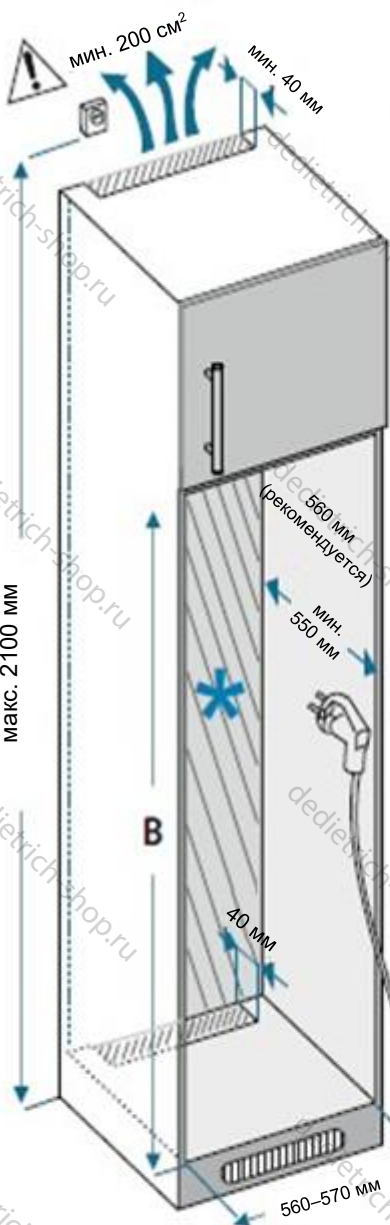
2. Установите резиновую боковую прокладку, чтобы закрыть зазор между устройством и деревянным шкафом со стороны открывания дверцы. Прикрепите опору для крепления шкафа к устройству.



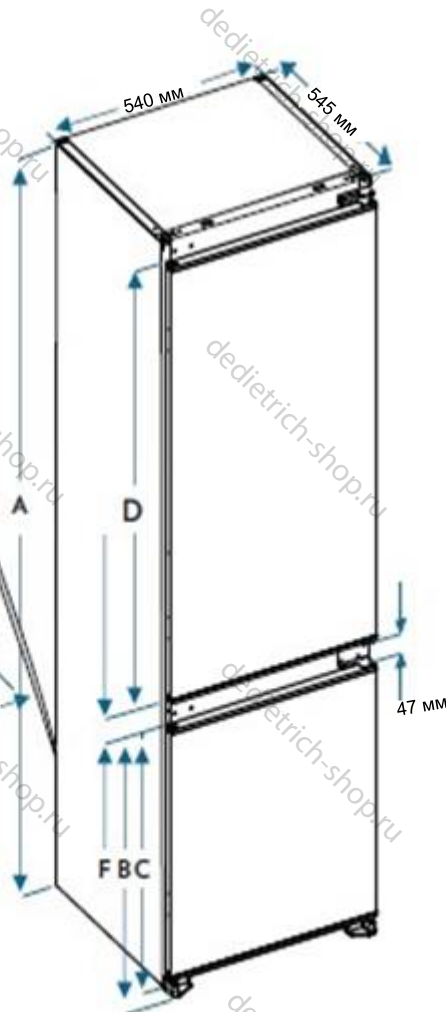
В зависимости от модели



3 Аккуратно вставьте устройство в шкаф. Убедитесь, что открывающаяся сторона дверцы находится как можно ближе к стенке шкафа.

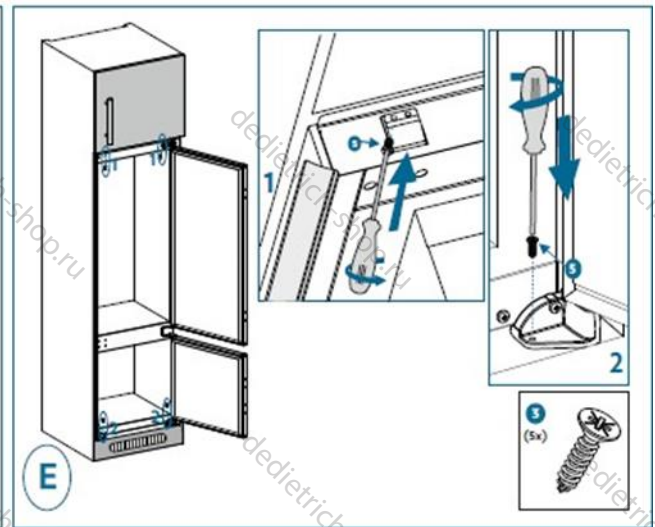
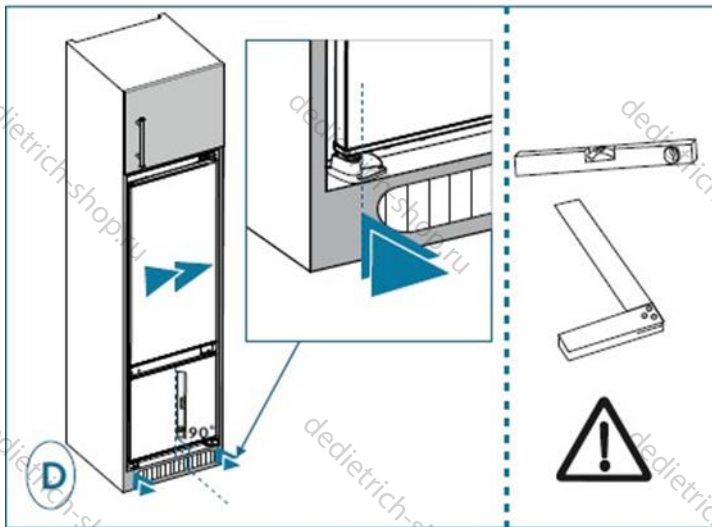
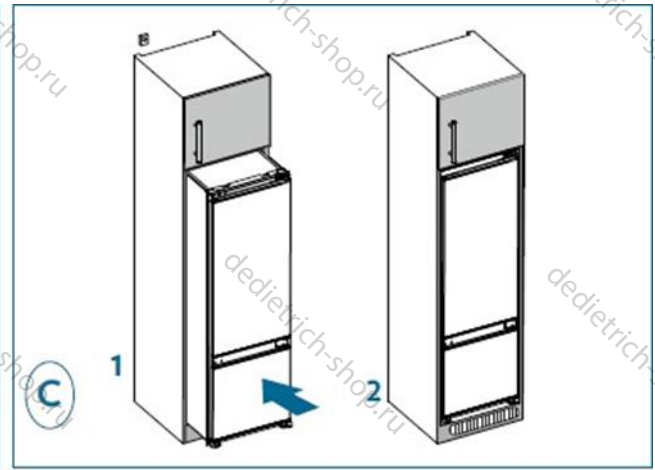
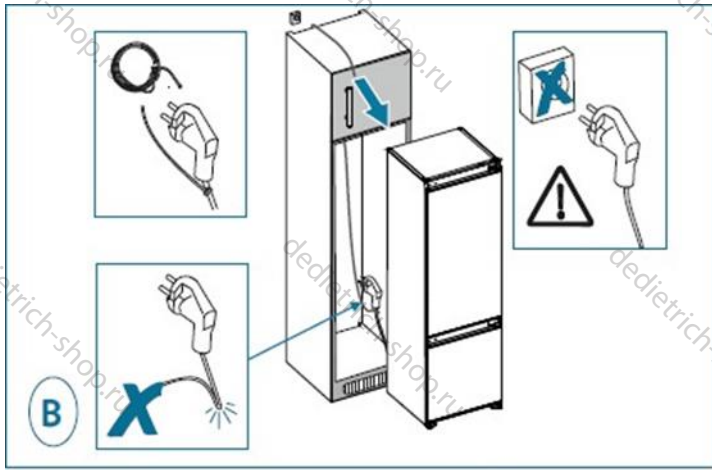


	1a*	1b*
A	1770 (мм)	1770 (мм)
B	660,3 (мм)	660,3 (мм)
C	623,5 (мм)	623,5 (мм)
D	995,5 (мм)	995,5 (мм)
E	1770–1778 (мм)	1770–1790 (мм)
F	62 (мм)	62 (мм)



* В зависимости от модели

4. Не включайте устройство в розетку. Прикрепите опору и ножки к шкафу.



5. Привинтите направляющую в отверстия на боковой стороне устройства. Вставьте полозья в направляющую и привинтите их к дверце. Открутите направляющую, чтобы привинтить последний винт полозьев к дверце.

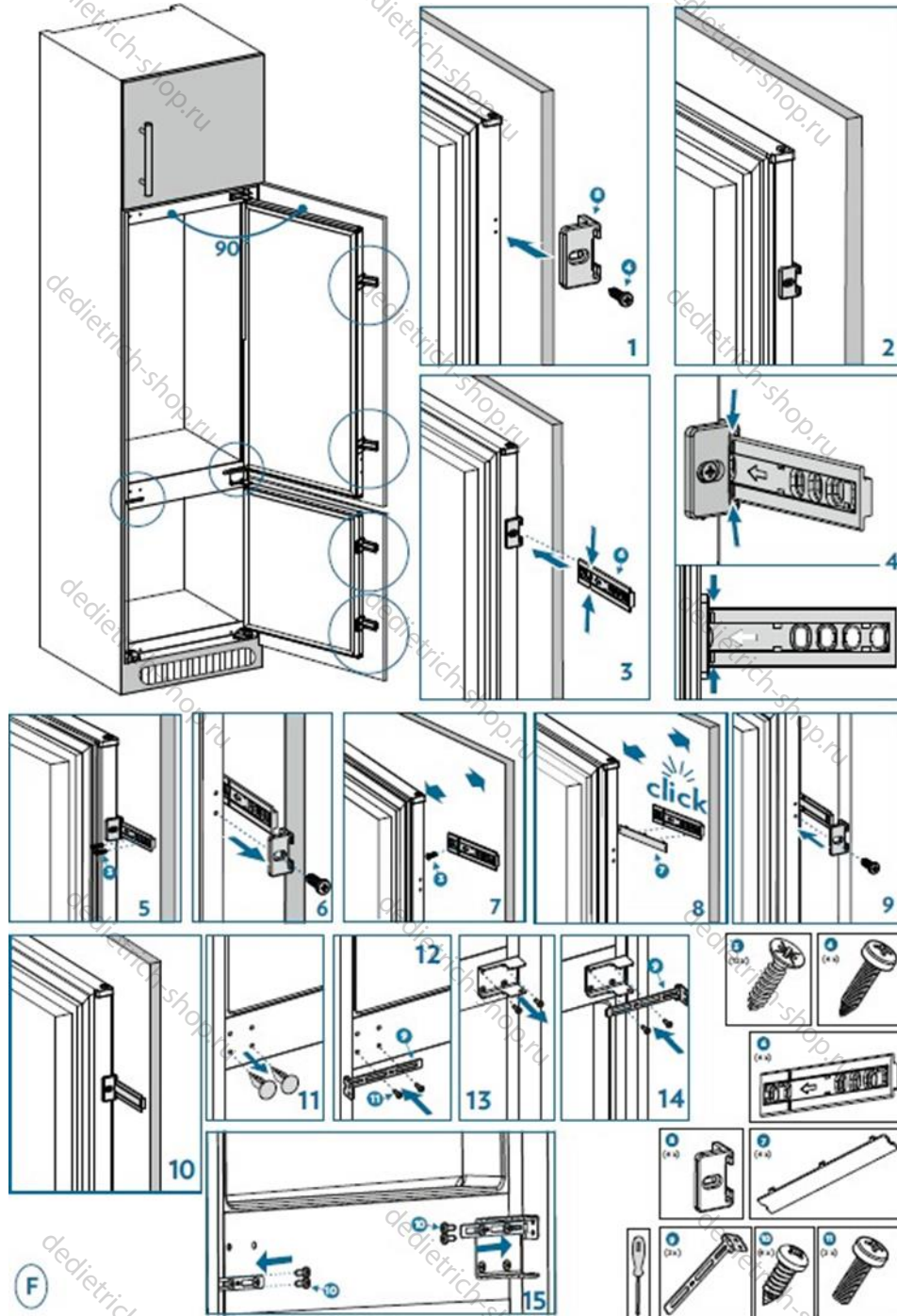
Затем прикрепите крышку полозьев к полозьям.

Снова привинтите направляющую к устройству, вставив в нее полозья.

Слева над морозильной камерой снимите крышки и прикрутите боковую монтажную лапку.

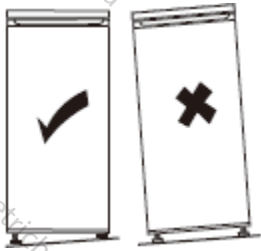
Справа открутите винты от шарнира, затем прикрутите к нему боковую монтажную лапку.

Затем прикрепите боковые крепежные лапки к дверце.



Установка устройства в горизонтальное положение

Выберите ровную поверхность для установки холодильника.



Если устройство установлено неровно, дверцы не будут выровнены должным образом, что приведет к отсутствию герметичности отделений холодильника.

Электрические соединения



Предупреждение! Необходимо предусмотреть возможность отключения устройства от основного источника электропитания, то есть после установки должен быть удобный доступ к розетке.

- Электрическая установка должна соответствовать действующим нормам и выдерживать максимальную мощность, указанную на паспортной табличке.
- Розетка должна быть в легкой доступности, но вне досягаемости детей.
- Для обеспечения безопасности это устройство необходимо заземлить. Если розетка не заземлена, обратитесь к квалифицированному электрику для подключения устройства в соответствии с действующими нормами.
- Не используйте удлинитель, адаптер или штепсельную розетку на несколько гнезд.
- Не допускается размещение удлинителя или портативных источников питания на задней панели устройства.

Производитель снимает с себя всякую ответственность в случае несоблюдения перечисленных выше мер безопасности. **В случае сомнений обратитесь к специалисту по установке.**

ЭКСПЛУАТАЦИЯ И РЕКОМЕНДАЦИИ

Индикатор «ХОЛОДНАЯ ЗОНА»



В холодильнике вы найдете показанный тут символ.

Он четко показывает самую холодную зону в устройстве, где температура ниже или равна +4 °С.

Индикатор температуры в этой зоне позволяет проверить правильность настройки вашего холодильника.



Следует отрегулировать термостат



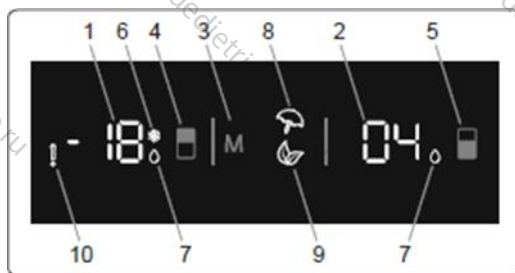
Правильная температура

Внимание!

Если дверца холодильника открыта в течение длительного времени, это приводит к повышению температуры в холодильнике. Проверьте показания индикатора в течение 30 секунд после открытия дверцы, чтобы убедиться в их правильности.

Настройка температуры

Панель управления



При первом включении устройства внутреннее освещение может включиться через 1 минуту из-за тестов на открытие.

Использование панели управления

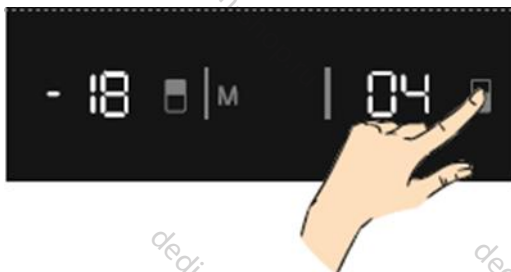
1. Экран заданных значений морозильной камеры
2. Экран заданных значений морозильной камеры
3. Кнопка выбора режимов. Она позволяет при необходимости активировать режимы («Эко», «Отпуск» и т. д.).
4. Кнопка настройки морозильной камеры. Она позволяет менять настройки морозильной камеры и, при необходимости, активировать режим «Быстрая заморозка». В морозильной камере можно установить -16, -18, -20, -22 или -24 °С и режим «Быстрая заморозка».
5. Кнопка «Холодильник». Она позволяет менять настройки холодильной камеры и, при необходимости, активировать режим «Суперохлаждение». В холодильной камере можно установить 8, 6, 5, 4 или 2 °С и режим «Суперохлаждение».
6. Индикатор «Быстрая заморозка».
7. Индикатор «Суперохлаждение».
8. Индикатор режима «Отпуск».
9. Индикатор режима «Эко».
10. Индикатор «Звуковой сигнал».

Настройки температуры в морозильной камере



- Начальное значение температуры индикатора настройки морозильной камеры составляет -18°C .
- Один раз нажмите кнопку настройки морозильной камеры.
- При первом нажатии этой кнопки на дисплее мигает последнее установленное значение.
- При каждом нажатии этой кнопки устанавливается более низкая температура (-16°C , -18°C , -20°C , -22°C , -24°C и «Быстрая заморозка»).
- Когда кнопка настройки морозильной камеры нажимается до тех пор, пока не отобразится индикатор «Быстрая заморозка», и ни одна другая кнопка не нажимается в течение 1 секунды, мигает индикатор «Быстрая заморозка».
- Если удерживать эту кнопку нажатой, настройка возобновляется с -16°C .
- Значение температуры, выбранное перед активацией режима «Отпуск», «Быстрая заморозка», «Суперохлаждение» или «Эко», остается неизменным после выхода из соответствующего режима или его отмены. Устройство продолжит работать с этим значением температуры.

Настройки температуры в холодильной камере



- Начальное значение температуры индикатора настройки холодильной камеры составляет $+4^{\circ}\text{C}$.
- Один раз нажмите кнопку настройки холодильной камеры.
- При первом нажатии этой кнопки на дисплее отображается последнее установленное значение температуры в холодильнике.
- При каждом нажатии этой кнопки устанавливается более низкая температура. ($+8^{\circ}\text{C}$, $+6^{\circ}\text{C}$, $+5^{\circ}\text{C}$, $+4^{\circ}\text{C}$, $+2^{\circ}\text{C}$, «Суперохлаждение»)
- Когда кнопка настройки холодильной камеры нажимается до тех пор, пока не отобразится индикатор «Суперохлаждение», и ни одна другая кнопка не нажимается в течение 1 секунды, мигает индикатор «Суперохлаждение».
- Если удерживать эту кнопку нажатой, настройка возобновляется с $+8^{\circ}\text{C}$.
- Значение температуры, выбранное перед активацией режима «Отпуск», «Быстрая заморозка», «Суперохлаждение» или «Эко», остается неизменным после выхода из соответствующего режима или его отмены. Устройство продолжит работать со предыдущим установленным значением температуры.

Режим «Быстрая заморозка»

Этот режим позволяет быстрее заморозить свежеприготовленные продукты, а также полезен при одновременном заполнении большого количества продуктов, например, после покупки свежих или замороженных продуктов.

Этот режим необходимо активировать за 24 часа до размещения продуктов в устройстве или, если это не сделано, хотя бы за 4 часа до этого. Через 54 часа устройство автоматически вернется к предыдущему режиму.



- Прокручивайте значения температуры, пока не увидите на дисплее желаемое значение для режима «Быстрая заморозка».
- Чтобы активировать этот режим, нажмите и удерживайте кнопку настройки морозильной камеры, пока мигает отображаемая температура. Звуковой сигнал свидетельствует об установке данного режима.
- Нажимайте на кнопку, пока не отобразится температура, которую вы установили для режима «Быстрая заморозка». Если рядом с температурой отображается индикатор «Быстрая заморозка», режим считается установленным.

Когда этот режим активирован:

- Можно регулировать температуру холодильника и режима «Суперохлаждение». В этом случае режим «Быстрая заморозка» продолжает работать.
- Невозможно выбрать режимы «Эко» и «Отпуск».
- Режим можно выключить вручную, но он должен быть активным в течение не менее 24 часов. Чтобы отметить этот режим, снова нажмите и удерживайте кнопку настроек морозильной камеры.

Режим «Суперохлаждение»

Этот режим позволяет охлаждать и хранить большое количество продуктов в холодильной камере, а также быстро охлаждать напитки.



- Прокручивайте значения температуры, пока не увидите на дисплее желаемое значение для режима «Суперохлаждение».
- Чтобы активировать этот режим, нажмите и удерживайте кнопку настройки холодильника, пока мигает отображаемая температура. Звуковой сигнал свидетельствует об установке данного режима.
- Нажимайте на кнопку, пока не отобразится температура, которую вы установили для режима «Суперохлаждение». Если рядом с температурой отображается индикатор «Суперохлаждение», режим считается установленным.

Когда этот режим активирован:

- Невозможно выбрать режим «Эко».
- Чтобы отметить этот режим, снова нажмите и удерживайте кнопку настроек холодильника. После его отключения предварительно выбранные значения настроек сохраняются.

Режим «Эко»

Этот режим поможет сэкономить энергию в периоды, когда вы редко пользуетесь устройством или находитесь в путешествии. Он поможет поддерживать оптимальную температуру при экономии энергии.



- Нажмите кнопку «Режим», пока не появится символ режима «Эко». Звуковой сигнал свидетельствует об установке данного режима.
- На индикаторе температуры холодильника отображается «Э».
- Символ «Эко» и «Э» будут гореть до выключения этого режима.

Когда этот режим активирован:

- Настройки холодильника можно регулировать.
- Можно выбрать режим «Суперохлаждение», но он отменяет режим «Эко».
- Для отмены нажмите кнопку «Режим». После отключения режима «Эко» сохраняются предварительно выбранные значения настроек.

Режим «Отпуск»



- Нажмите кнопку «Режим», пока не появится индикатор режима «Отпуск»
- Если в течение 1 секунды не нажимается ни одна кнопка, режим будет установлен. Индикатор режима «Отпуск» мигнет 3 раза. Когда режим установлен, раздается звуковой сигнал.
- На индикаторе температуры холодильника отображается «--».
- Символ «Отпуск» и «--» будут гореть до выключения этого режима.

Когда этот режим активирован:

- Настройки морозильной камеры можно регулировать. После отключения режима «Отпуск» сохраняются выбранные значения настроек.
- Настройки холодильника можно регулировать. После отключения режима «Отпуск» сохраняются выбранные значения настроек.
- Можно выбрать режимы «Суперохлаждение» и «Быстрая заморозка». Режим «Отпуск» автоматически отменяется, после чего активируется выбранный режим.
- Режим «Эко» можно выбрать после выхода из режима «Отпуск». Затем активируется выбранный режим.
- Для отмены этого режима просто нажмите кнопку «Режим».

Режим «Охлаждение напитков»

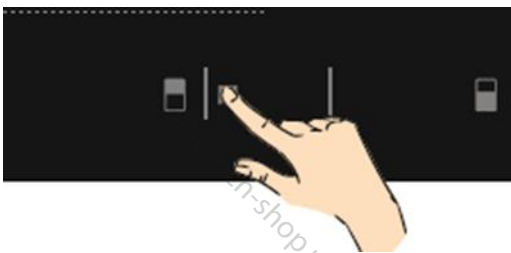
Этот режим используется для охлаждения напитков в течение установленного периода времени.



- Нажмите на кнопку «Морозильная камера» и удерживайте ее нажатой в течение 3 секунд.
- На экране заданных значений морозильной камеры проигрывается специальная анимация, а на экране заданных значений холодильника мигает значение «05».
- Нажмите на кнопку «Холодильник», чтобы установить длительность (05 — 10 — 15 — 20 — 25 — 30 минут).
- Если в течение 2 секунд не нажимается ни одна кнопка, устанавливается выбранное значение длительности.
- Обратный отсчет начинается с установленного значения времени, уменьшая значение на минуту за раз.
- На дисплее мигает оставшееся время.
- Чтобы отменить этот режим, нажмите кнопку настройки морозильной камеры и удерживайте ее нажатой в течение 3 секунд.

Режим «Экономия энергии благодаря выключению экранов»

Этот режим позволяет экономить электроэнергию за счет выключения всех индикаторов панели управления, когда панель управления неактивна.



- Режим «Экономия энергии благодаря выключению экранов» активируется автоматически через 30 секунд.
- Если вы нажмете любую клавишу после выключения индикатора на панели управления, текущие настройки устройства снова появятся на экране, что даст возможность внести нужные изменения.
- Если вы не отмените режим «Экономия энергии благодаря выключению экранов» или не нажмете какую-либо клавишу в течение 30 секунд, панель управления останется выключенной.

Чтобы выключить режим «Экономия энергии благодаря выключению экранов», необходимо выполнить указанные ниже действия.

- Нажмите любую кнопку, чтобы активировать клавиши, затем нажмите и удерживайте кнопку выбора режима нажатой в течение 3 секунд.
- Чтобы снова активировать режим «Экономия энергии благодаря выключению экранов», снова нажмите и удерживайте нажатой кнопку выбора режима в течение 3 секунд.

Звуковой сигнал, когда открыта дверца устройства

- Если дверца холодильника остается открытой слишком долго, включается звуковой сигнал. Он отключается при закрытии дверцы.

Повседневное использование

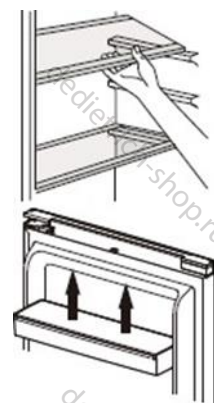
Ваша холодильная камера оборудована решетчатыми полками, полочками на дверце и выдвижными ящиками с разными логотипами, которые помогут вам хранить продукты в соответствующем месте.

Применение решетчатых полок

На стенках холодильника есть ряд полозьев, которые позволяют разместить полки по своему усмотрению.

Установка дверных полочек

Дверные полочки можно снимать для упрощения мытья холодильника. Для этого постепенно тяните полочку в указанном стрелками направлении, пока она полностью не снимется. После мытья установите ее на нужное место.



Регулируемая полочка на дверце

Шесть различных положений высоты установки регулируемой полочки позволят получить желаемое пространство для хранения.

Чтобы изменить положение регулируемой полочки, выполните описанные ниже действия.

- Возьмитесь за нижнюю часть полочки и потяните фиксаторы двух сторон в направлении стрелки. (рис. 1)
- Установите полочку на нужной высоте, перемещая ее вверх и вниз. Когда полочка будет находиться в желаемом положении, отпустите фиксаторы, расположенные по бокам (рис. 2). Перед тем как отпустить полочку, нажмите на нее вверх и вниз, чтобы убедиться, что она зафиксирована на месте.

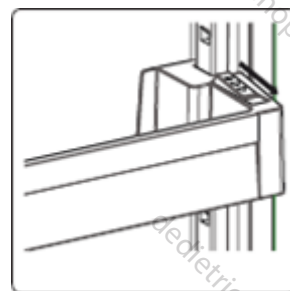


Рис. 1

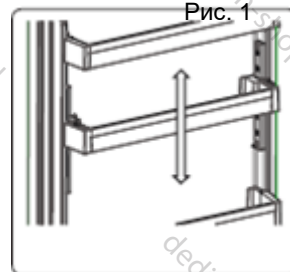


Рис. 2

Примечание. Если полка заполнена, перед перемещением поддержите ее снизу, в противном случае она может выскользнуть из направляющих из-за веса. Это может привести к повреждению самой полки или направляющих.

Смеситель воздуха

Не закрывайте отверстия для впуска и выпуска воздуха при хранении продуктов, иначе будет нарушена циркуляция воздуха, обеспечиваемая смесителем воздуха.



Смеситель воздуха

Регулятор влажности

Если ящик для овощей заполнен, необходимо открыть регулятор влажности в передней части отделения. Это позволяет воздуху проникать в ящик для овощей и контролировать уровень влажности, что продлевает срок хранения продуктов.

Регулятор, расположенный за полкой, необходимо открыть, если на стеклянной полке появился конденсат.

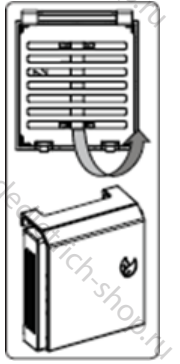


Регулировка потока воздуха

Maxi Fresh Preserver

Технология Maxi Fresh Preserver позволяет устранить этилен (газ, выделяющийся из продуктов естественным образом), а также неприятные запахи из ящика для овощей. Это помогает дольше сохранять пищевые продукты свежими.

- Устройство Maxi Fresh Preserver следует очищать раз в год. Фильтр следует выдержать в духовке при температуре 65 °С в течение 2 часов.
- Для очистки фильтра снимите заднюю крышку корпуса фильтра, потянув ее в направлении стрелки.
- Фильтр запрещено мыть водой или каким-либо моющим средством.



Подсказки и рекомендации

- Этот холодильник является бытовым устройством для кратковременного хранения таких пищевых продуктов, как фрукты, овощи, напитки и т. д.
- Не применяйте его в качестве специализированного устройства для хранения товаров, для которых следует соблюдать строгие температурные условия, например, лекарств и т. д.
- Готовые блюда перед помещением в холодильник необходимо охладить до комнатной температуры.
- Перед хранением продуктов в холодильнике рекомендуется поместить их в герметичные контейнеры.
- Не ставьте продукты прямо возле отверстия для выхода воздуха, так как это может заблокировать поток воздуха и привести к заморозке продуктов.
- Никогда не помещайте в холодильник летучие, легковоспламеняющиеся или взрывоопасные жидкости, такие как растворители, спирты, уксус или бензин. Иначе имеется риск взрыва.
- Не оставляйте дверцу открытой дольше, чем это необходимо.

Советы по охлаждению

- Мясо (всех видов) следует заворачивать в герметичный пакет и размещать на стеклянной полке над ящиком для овощей.
- Для гарантии безопасности храните его в таком виде не более одного или двух дней.
- Приготовленные блюда, холодные блюда и т. д. следует накрывать и размещать на любой полке.
- Фрукты и овощи необходимо тщательно вымыть и разместить в предусмотренном для этого контейнере.
- Масло и сыр следует упаковывать в специальные герметичные контейнеры, заворачивать в фольгу или помещать в герметичный пакет.
- Бутылки с молоком следует закрывать крышками и хранить на полке для бутылок на дверце.
- В целях экономии энергии все ящики, отделения и полки следует устанавливать в предусмотренные места.

Кубики льда

Это устройство может быть оборудовано одним или несколькими лотками для приготовления кубиков льда.

Рекомендации по замораживанию

Ниже приведем несколько важных рекомендаций, которые помогут вам оптимизировать процесс замораживания.

- Максимальное количество продуктов, которое можно замораживать каждые 24 часа, указано в таблице описания.
- Процесс замораживания занимает 24 часа. В это время не добавляйте другие продукты для замораживания.
- Замораживайте только качественные, свежие и хорошо вымытые продукты.
- Разделите продукты на небольшие порции, чтобы они заморозились быстро и полностью, а также чтобы можно было разморозить не все, а только необходимое количество продуктов.
- Заверните продукты в алюминиевую фольгу или герметичный полиэтиленовый пакет.
- Свежие или размороженные продукты не должны соприкасаться с уже замороженными продуктами, чтобы избежать повышения их температуры.
- Во избежание обморожения не ешьте сорбе сразу после вынимания его из морозильной камеры.
- Мы рекомендуем указывать название и дату на каждом пакете замораживаемых продуктов.
- Для ускорения получения кубиков льда мы рекомендуем ставить лотки для льда в верхний выдвижной ящик.

Размораживание продуктов

Перед употреблением замороженные или быстрозамороженные продукты можно разморозить в холодильной камере или при комнатной температуре в зависимости от того, сколько у вас есть времени.

Некоторые продукты можно готовить сразу из морозильной камеры, пока они не разморожены. В этом случае приготовление займет больше времени.

Важно! В случае случайного размораживания, например, при отключении электроэнергии, размороженные продукты следует съесть в течение короткого времени. Никогда не замораживайте их повторно.



Внимание! Размороженные продукты нельзя помещать обратно в морозильную камеру. Их следует поместить в холодильную камеру и съесть в течение короткого времени.

Повторное замораживание размороженного продукта способствует распространению бактерий. Это может быть опасным для здоровья, если размножающиеся бактерии являются патогенными. В зависимости от типа бактерий они могут вызывать более или менее серьезные пищевые отравления. В случае возникновения любых сомнений соответствующие продукты следует подвергнуть термической обработке.

Рекомендации по хранению замороженных продуктов

Для обеспечения оптимальной работы устройства следует соблюдать указанные ниже правила.

- Убедитесь, что производитель соблюдает цепь охлаждения.
- Старайтесь как можно быстрее донести замороженные продукты из магазина до морозильной камеры.
- Не открывайте дверцу слишком часто и не оставляйте ее открытой на дольше, чем это необходимо.
- После размораживания продукты быстро портятся, и их не следует замораживать повторно.
- Соблюдайте сроки хранения, указанные на пищевых продуктах.

УХОД И ОЧИСТКА



Предупреждение! Отключайте устройство от сети перед любыми операциями по техническому обслуживанию. Не тяните за шнур питания, а непосредственно за вилку.

Очистка

Для поддержания гигиены регулярно очищайте устройство (его внутренние и внешние стенки и аксессуары).

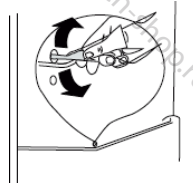
Важно! Эфирные масла и органические растворители могут повредить пластмассовые детали, например, лимонный сок, масляная кислота, уксусная кислота.

- Не допускайте контакта таких веществ с какими-либо деталями устройства.
- Не используйте абразивные моющие средства.
- Выньте продукты из устройства. Разместите их в прохладном месте и хорошо накройте.
- Протрите устройство и внутренние аксессуары тряпкой, смоченной теплой водой с добавлением спиртового уксуса или пищевой содой. Не мойте аксессуары в посудомоечной машине.
- После очистки смойте поверхности чистой водой и просушите.
- Когда все высохнет, снова подключите устройство к розетке.
- Следите, чтобы вода не попадала в корпус лампы и на другие электрические компоненты.
- Очищайте конденсатор щеткой не реже двух раз в год. Это позволит сэкономить энергию и повысить эффективность устройства.

Никогда не очищайте устройство пароочистителем.

Очистка сливного отверстия

Чтобы не допустить попадания талой воды в холодильник, время от времени очищайте сливное отверстие в задней части холодильной камеры. Для этого используйте чистящее средство, как показано на схеме справа.



Замена лампочки

В холодильнике установлена светодиодная лампочка. Чтобы заменить ее, обратитесь в службу послепродажного обслуживания или к квалифицированному техническому специалисту.

Устранение неисправностей



Предупреждение! В случае возникновения неисправности отключите устройство от сети. Только квалифицированный электрик или другое компетентное лицо может устранить неисправности.

При возникновении неисправности проверьте указанные ниже пункты, прежде чем обращаться в нашу авторизованную службу послепродажного обслуживания или к квалифицированному специалисту.

Тип ошибки	Значение	Причина	Действие
E01	Предупреждение датчика		Как можно скорее обратитесь за помощью к техническому специалисту.
E02	Предупреждение датчика		Как можно скорее обратитесь за помощью к техническому специалисту.
E03	Предупреждение датчика		Как можно скорее обратитесь за помощью к техническому специалисту.
E06	Предупреждение датчика		Как можно скорее обратитесь за помощью к техническому специалисту.
E07	Предупреждение датчика		Как можно скорее обратитесь за помощью к техническому специалисту.
E08	Предупреждение о низком напряжении	Это предупреждение появляется, когда напряжение питания падает ниже 170 В.	<ul style="list-style-type: none">- Это предупреждение не указывает на неисправность устройства. Эта ошибка позволяет избежать повреждения компрессора.- Следует повысить напряжение до необходимого уровня. Если предупреждение не исчезает, как можно скорее обратитесь за помощью к техническому специалисту.
E09	Морозильная камера недостаточно охлаждена.	Может возникнуть после длительного перебоя электроснабжения.	<ol style="list-style-type: none">1. Установите более низкую температуру в морозильной камере или установите режим быстрой заморозки. Это позволит удалить код ошибки при достижении требуемой температуры. Не открывайте дверцы, чтобы сократить время, необходимое для достижения нужной температуры.2. Достаньте все продукты, размороженные в результате возникновения этой ошибки. Их следует использовать как можно

			<p>скорее.</p> <p>3. Не добавляйте свежие продукты в морозильную камеру, пока ошибка не исчезнет и не будет достигнута соответствующая температура. Если предупреждение не исчезает, как можно скорее обратитесь за помощью к техническому специалисту.</p>
E10	Холодильная камера недостаточно охлаждена	<p>Это может произойти в таких случаях:</p> <ul style="list-style-type: none"> - длительный перебой электроснабжении; - горячие блюда помещены в холодильник. 	<p>1. Установите более низкую температуру в холодильнике или включите режим «Суперохлаждение». Это позволит удалить код ошибки при достижении требуемой температуры. Не открывайте дверцы, чтобы сократить время, необходимое для достижения нужной температуры.</p> <p>2. Очистите место перед отверстиями канала для выпуска воздуха и не ставьте продукты рядом с датчиком.</p> <p>Если предупреждение не исчезает, как можно скорее обратитесь за помощью к техническому специалисту.</p>
E11	Холодильная камера слишком охлаждена	Разное	<p>1. Убедитесь в том, что активирован режим «Суперохлаждение».</p> <p>2. Понижьте температуру в холодильной камере.</p> <p>3. Проверьте, не засорились ли вентиляционные отверстия. Если предупреждение не исчезает, как можно скорее обратитесь за помощью к техническому специалисту.</p>



Во время нормальной работы устройства могут быть слышны некоторые шумы (рабочий цикл компрессора, автоматическое размораживание, циркуляция хладагента в устройстве и т. д.).

Если вы не можете найти источник неисправности, обратитесь исключительно в нашу авторизованную службу послепродажного обслуживания или к квалифицированному специалисту.

