

RUS Руководство по эксплуатации

ВЫТЯЖКА

DHT1116X

De Dietrich 

УВАЖАЕМЫЙ ПОКУПАТЕЛЬ!

Откройте для себя технику De Dietrich и испытайте незабываемые эмоции при работе с нашими приборами.

Наша техника привлекает внимание с первого взгляда, а непревзойденное качество дизайна говорит само за себя. Благодаря неподвластному времени стилю и изысканному покрытию каждый элемент дизайна становится шедевром, при этом гармонично сочетаясь с остальными деталями. К этим приборам так и хочется прикоснуться!

Дизайн продукции De Dietrich базируется на использовании надежного и высококачественного сырья. Наш принцип – применять в работе только лучшие материалы.

Объединяя самые современные технологии и благородные материалы, мы производим первоклассные приборы, которые помогут Вам максимально раскрыть кулинарные способности и получить удовольствие от приготовления Ваших любимых блюд.

De Dietrich 

Всю информацию по бренду Вы найдете по адресу:
www.dedietrich-official.ru



Важно: перед включением прибора внимательно изучите данное руководство, чтобы быстрее ознакомиться с работой прибора.

Уважаемый покупатель!

Благодарим Вас за выбор продукции компании **De Dietrich**.

Настоятельно рекомендуем Вам тщательно ознакомиться с указаниями, приведенными в данном Руководстве, так как это позволит Вам получить наилучшие результаты от использования прибора.

СОХРАНЯЙТЕ ДАННОЕ РУКОВОДСТВО ДЛЯ ДАЛЬНЕЙШЕГО ИСПОЛЬЗОВАНИЯ.

Храните инструкцию под рукой. При передаче прибора другому владельцу к нему следует приложить данное Руководство!

СРОК ГАРАНТИЙНОГО ОБСЛУЖИВАНИЯ

Срок гарантийного обслуживания для данного бытового прибора составляет 12 месяцев с даты покупки прибора.

СРОК СЛУЖБЫ

Срок службы для данного бытового прибора составляет 60 месяцев с даты изготовления прибора.

Компания ООО «Хомаер» является официальным эксклюзивным дистрибьютором бытовой техники De Dietrich.

Информационная линия ООО «Хомаер»

Москва: +7 (495) 781 00 33

Санкт-Петербург: +7 (812) 680 28 68

Официальный сайт: dedietrich-official.ru



Список авторизованных дилеров De Dietrich

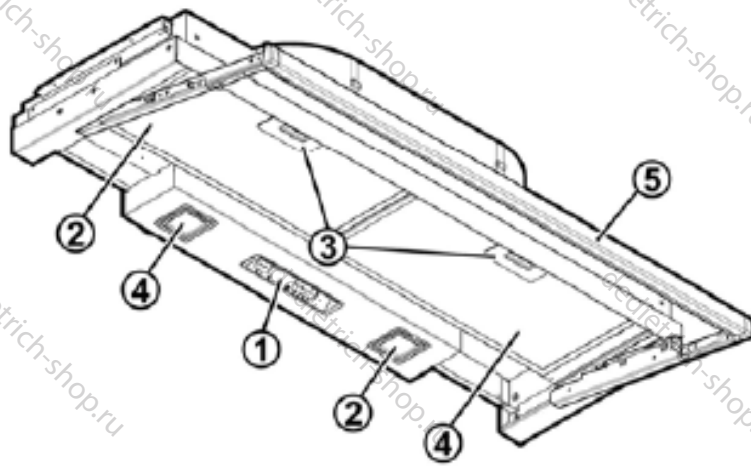
можно уточнить по телефонам:

Москва +7 (495) 781 00 33

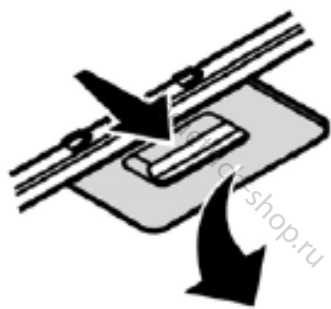
Санкт-Петербург +7 (812) 680 28 68

СОДЕРЖАНИЕ

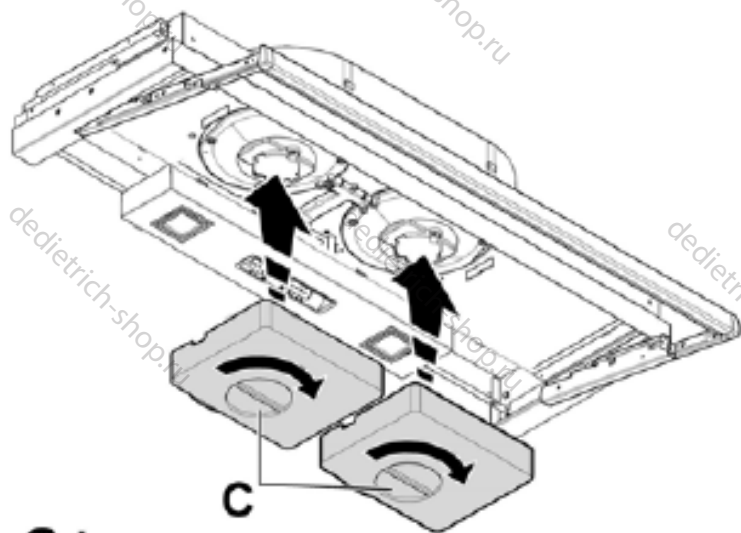
Инструкция по монтажу у эксплуатации	13
Пользование	13
Описание вытяжки	13
Внимание!	13
Установка	14
Электрическое соединение	14
Установка.....	14
Функционирование	15
Уход	15
Очистка	15
Фильтры задержки жира	16
Угольный фильтр (только в режиме рециркуляции).....	16
Замена ламп.....	16
Сбой в работе	17
Послепродажное обслуживание	17
Сервисная служба De Dietrich	17



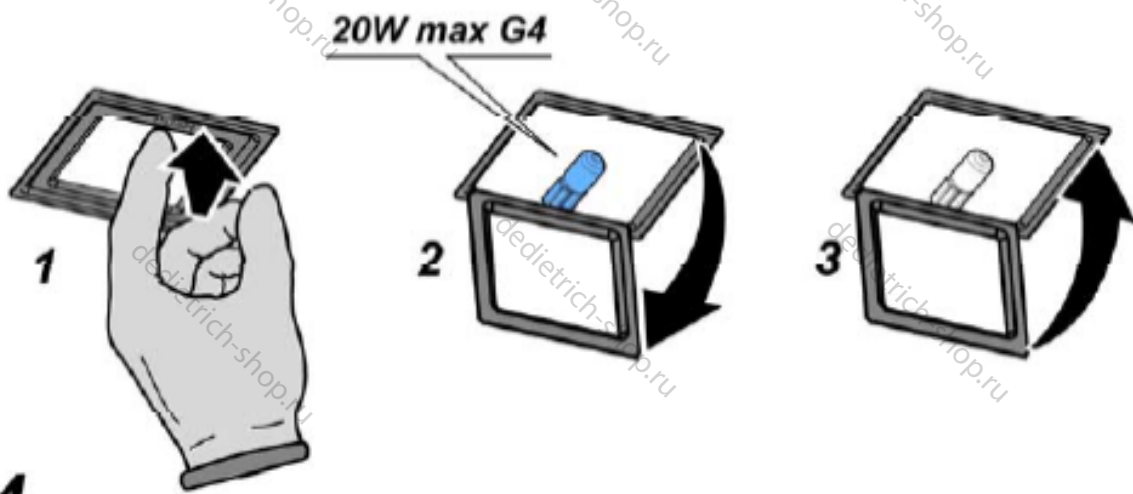
1



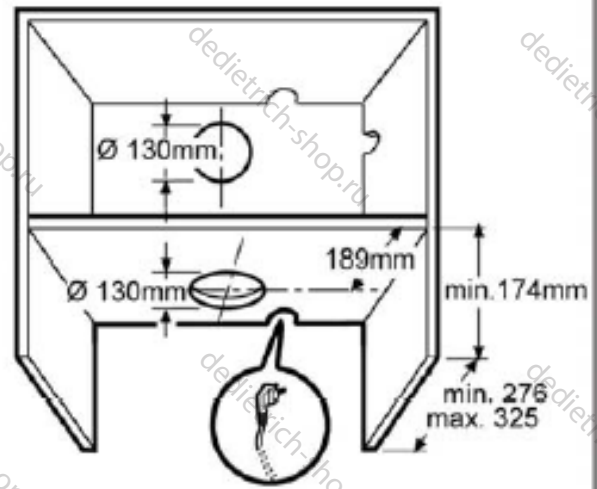
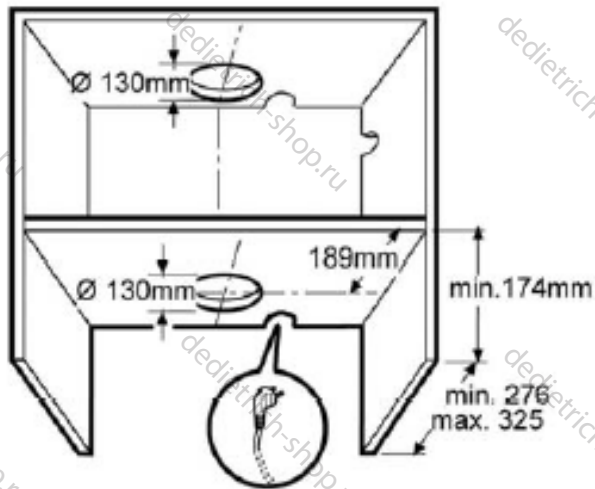
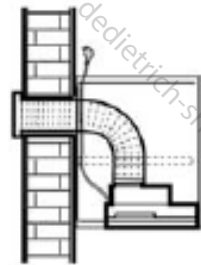
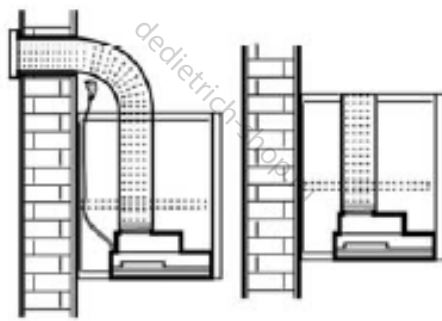
2



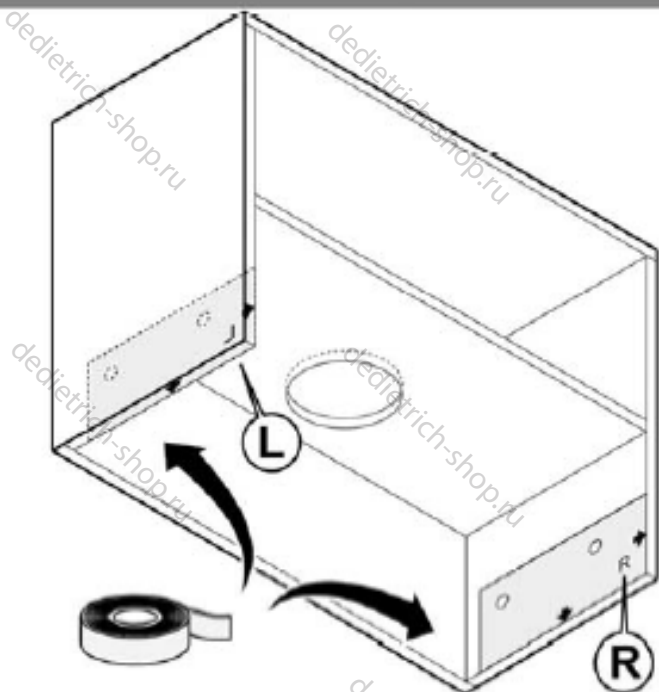
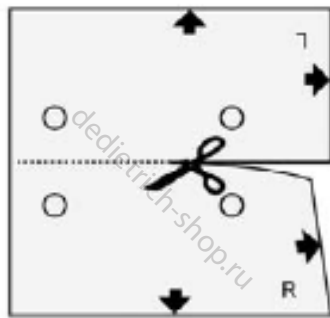
3*



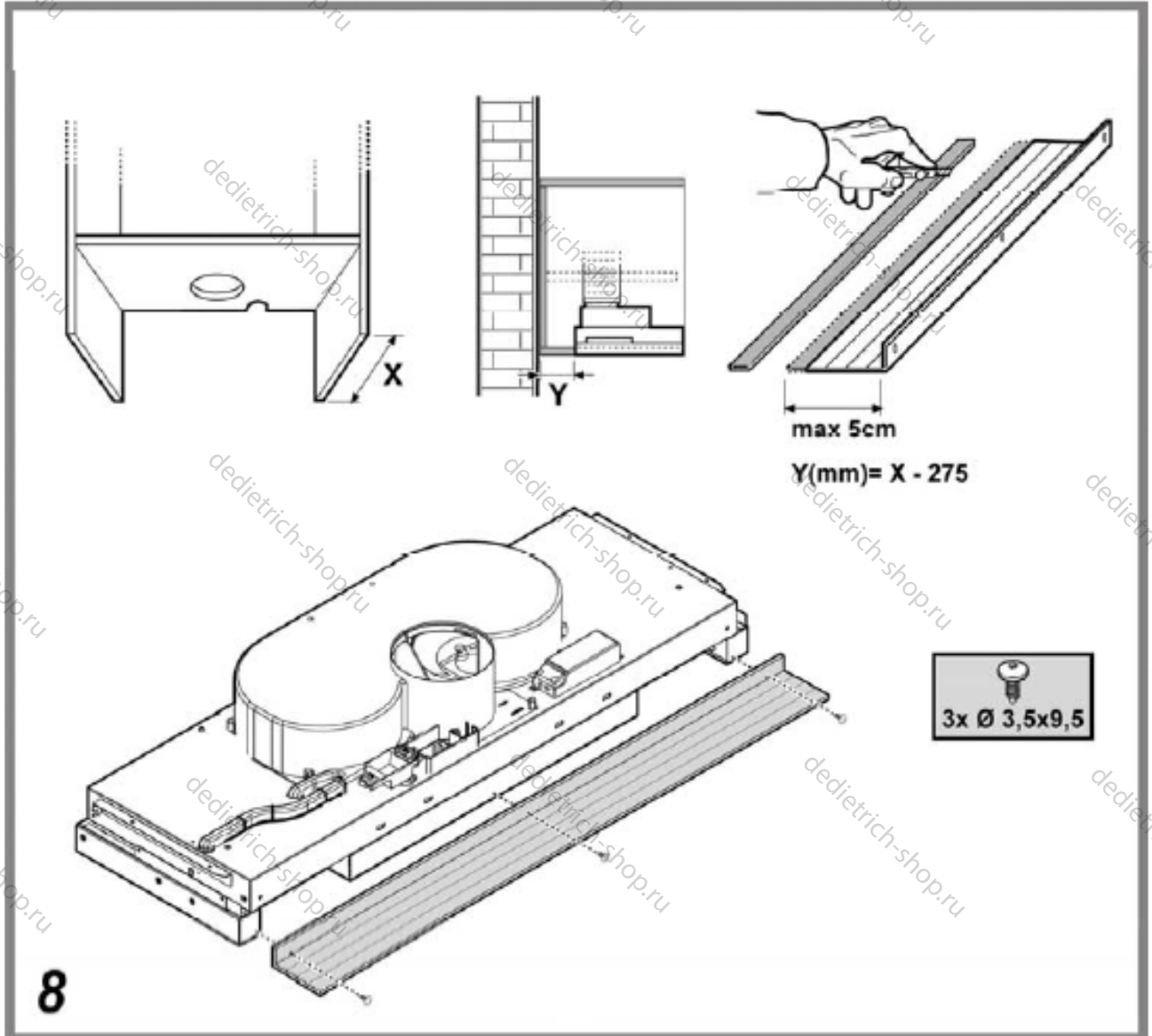
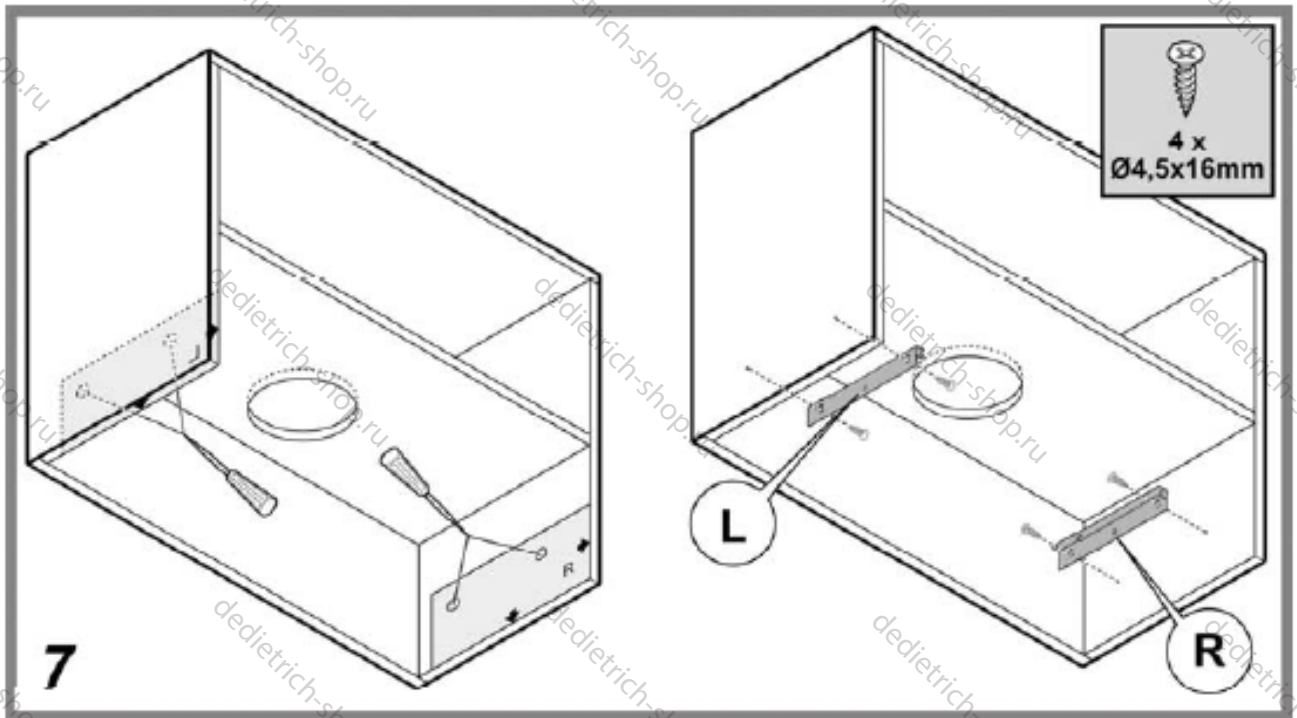
4

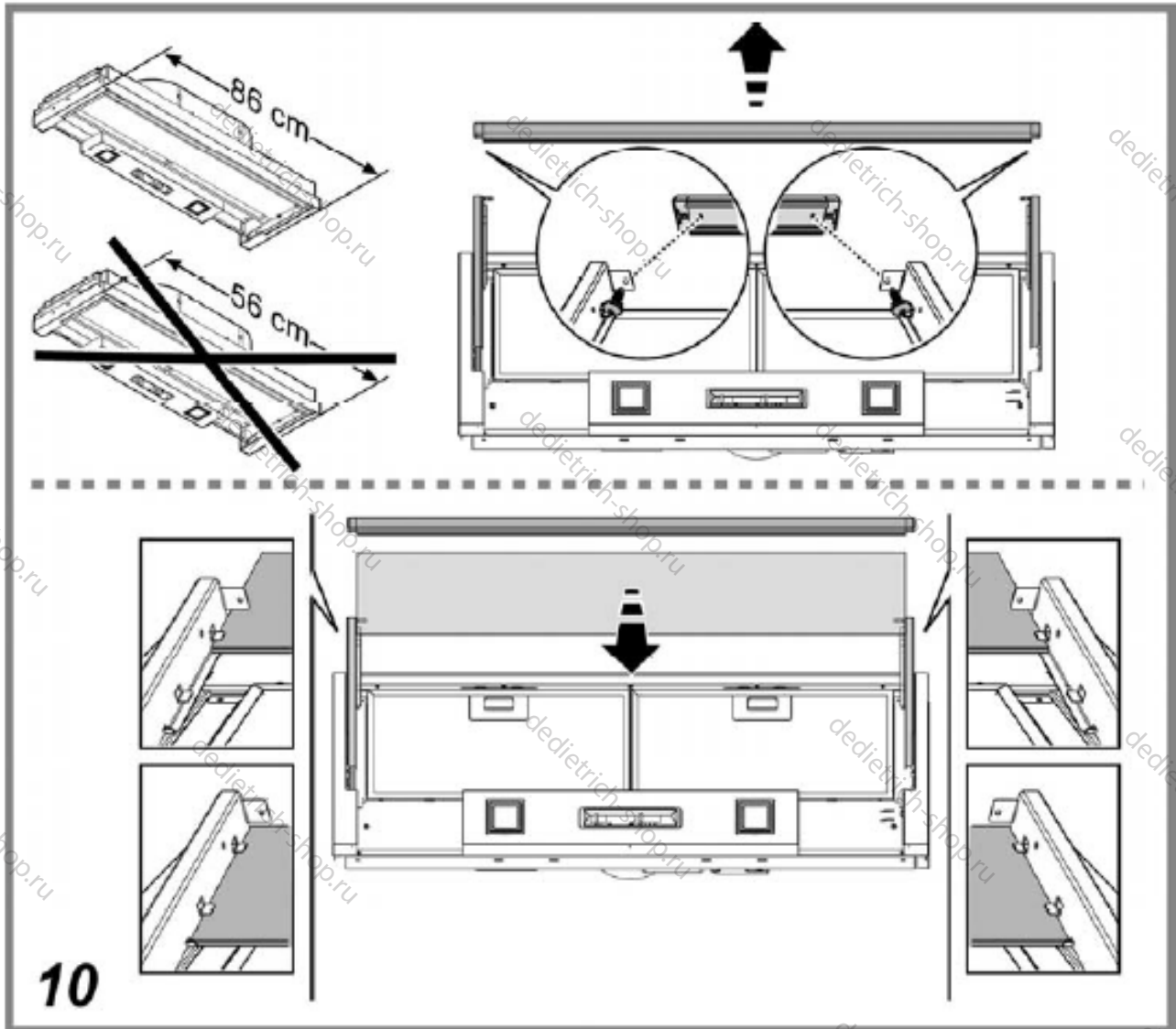
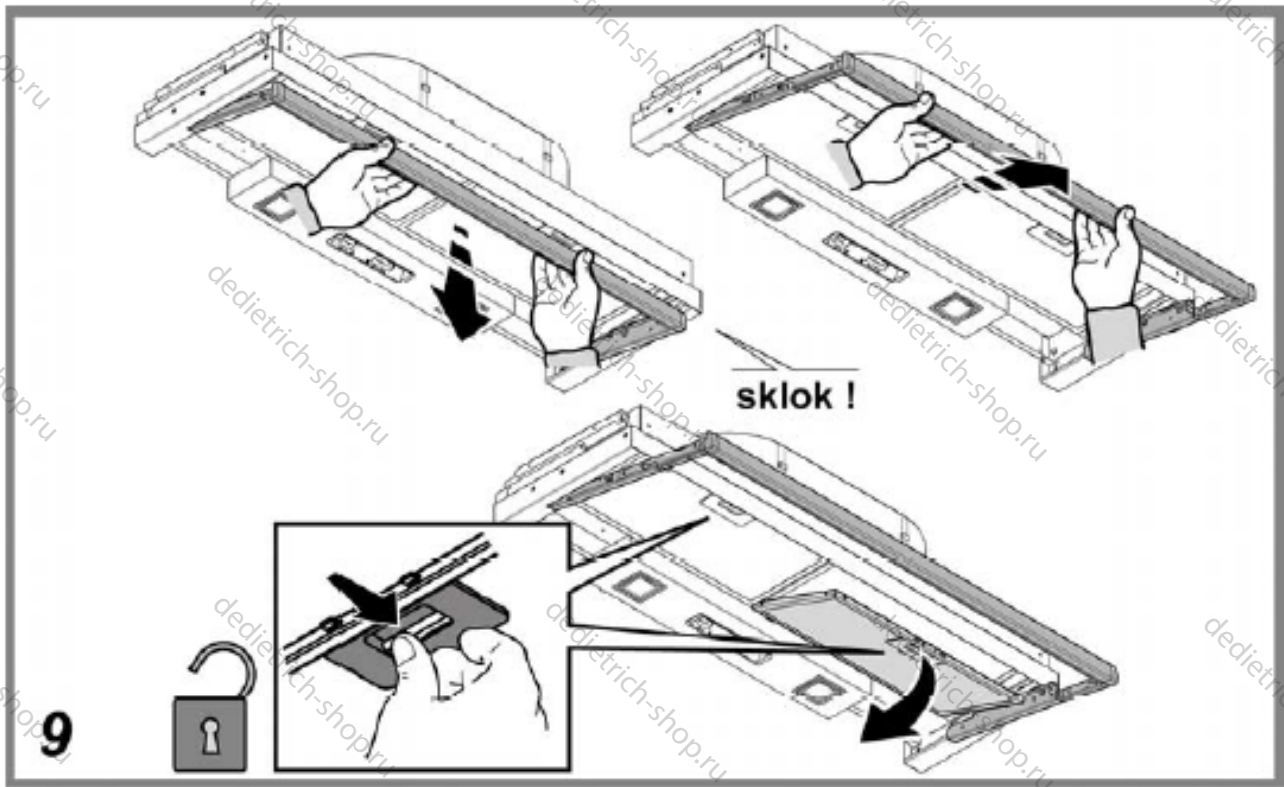


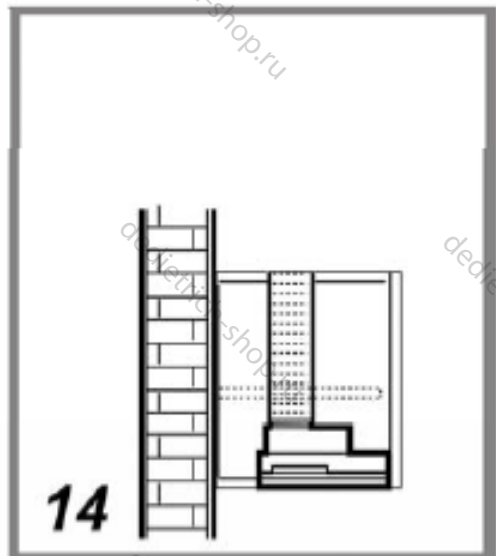
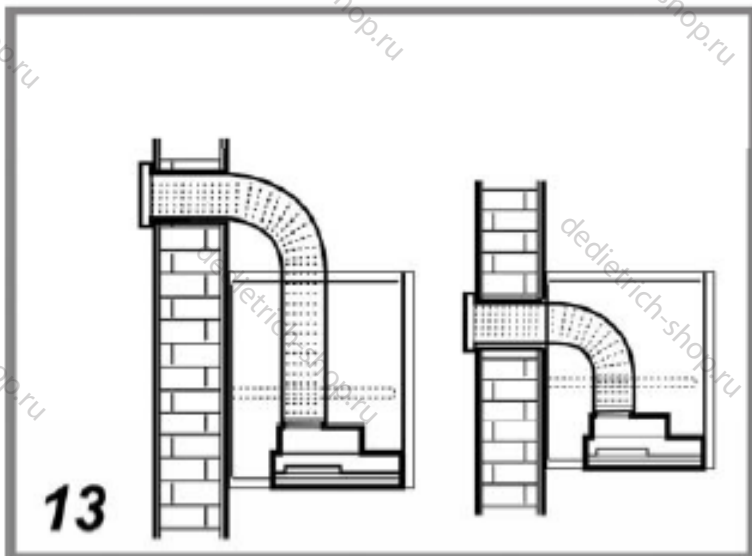
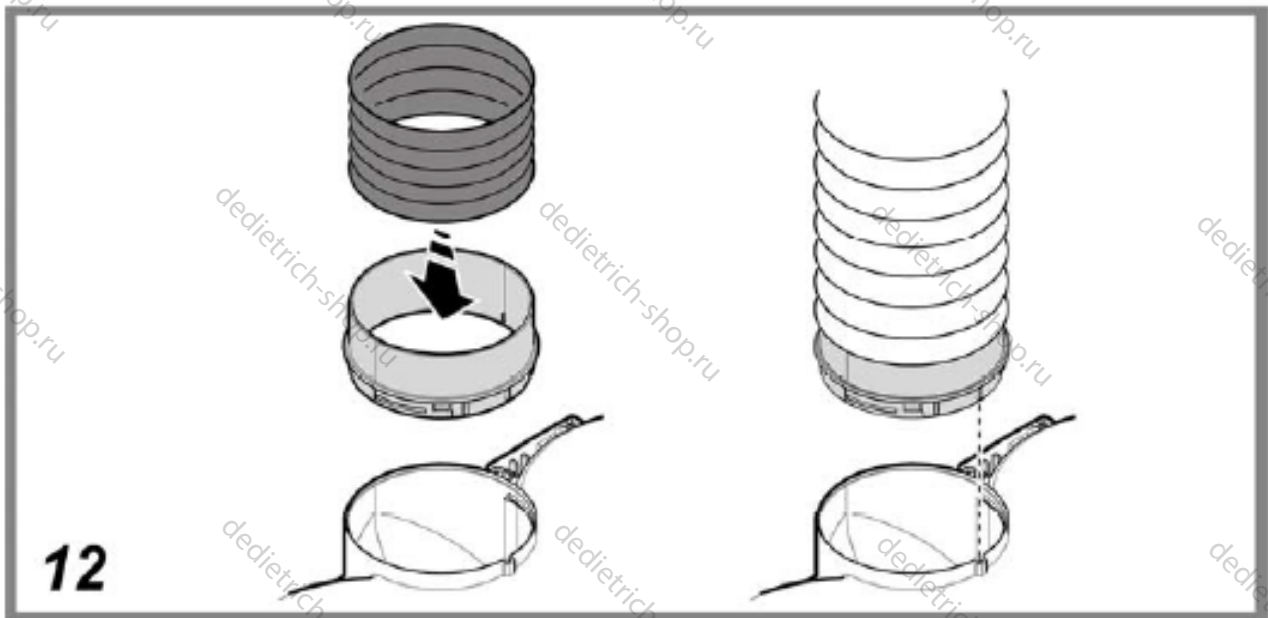
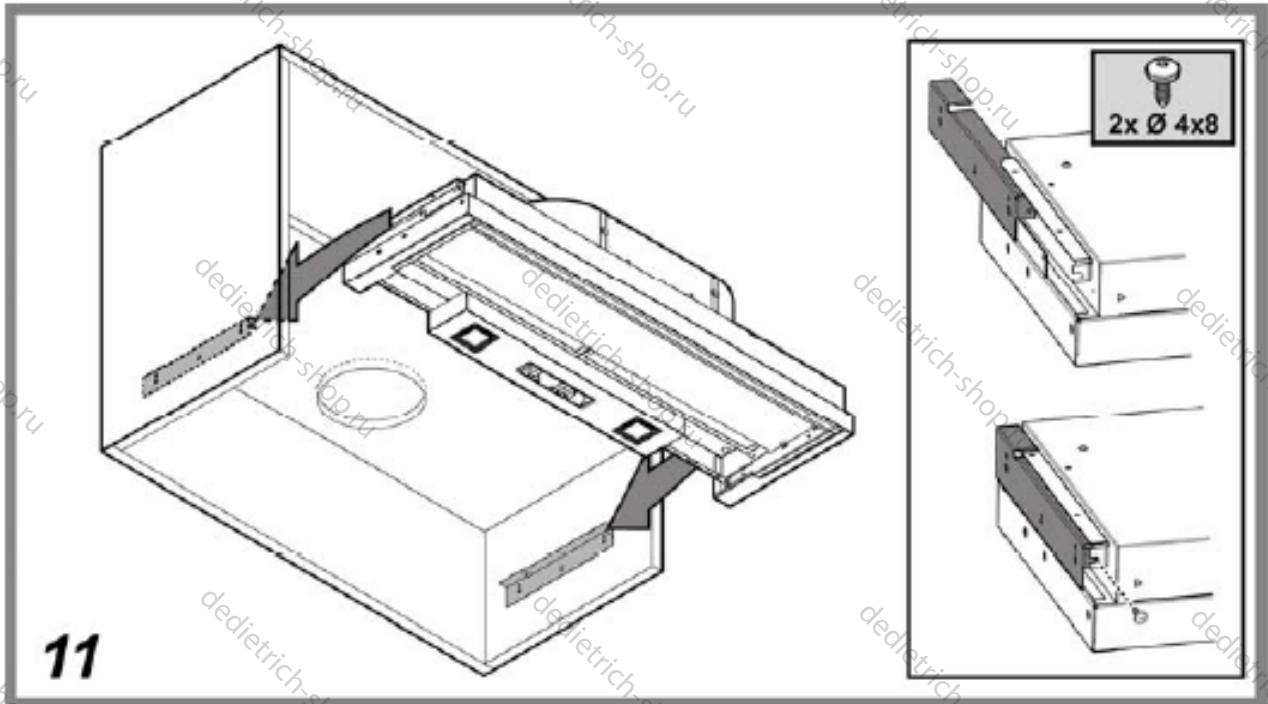
5

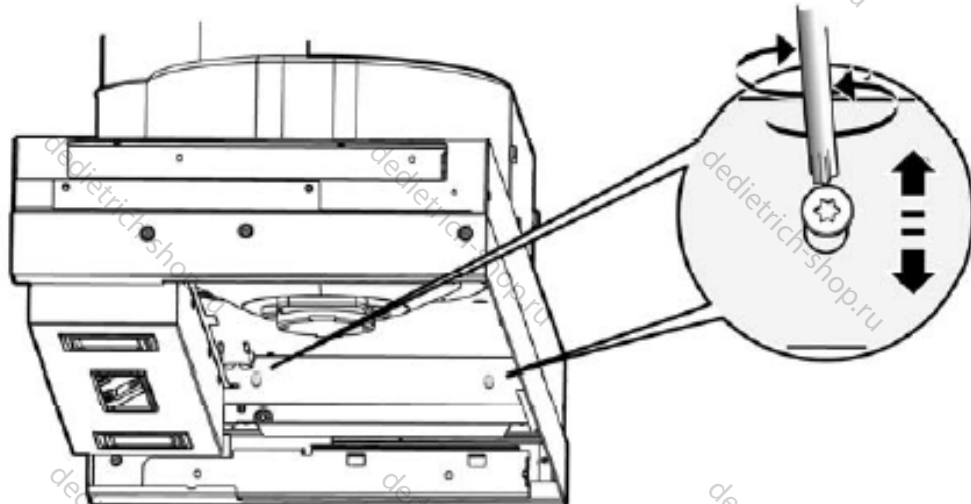


6

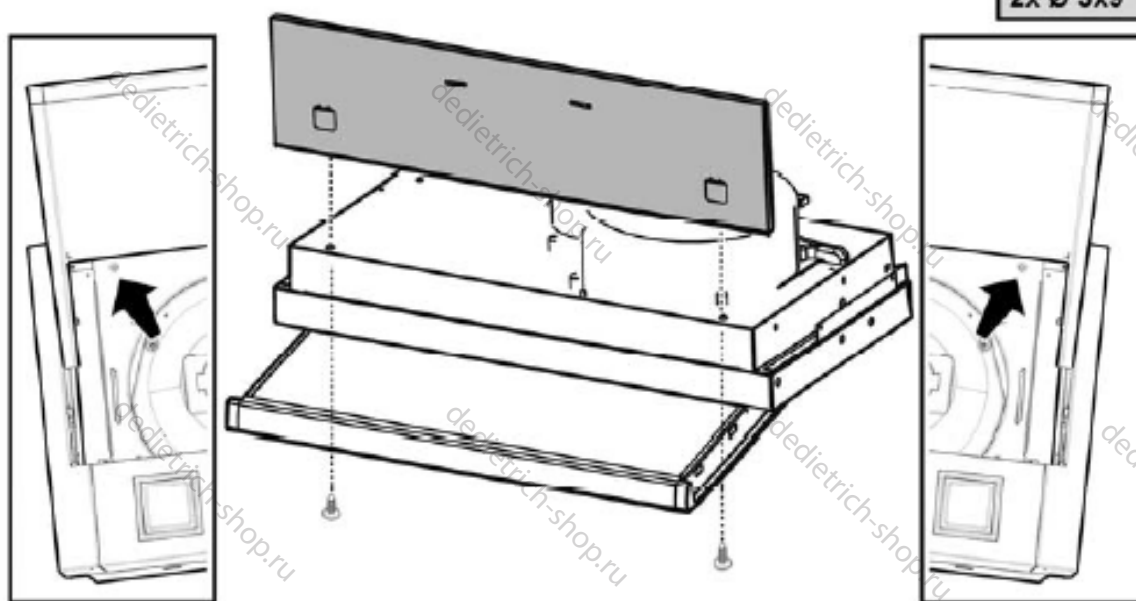




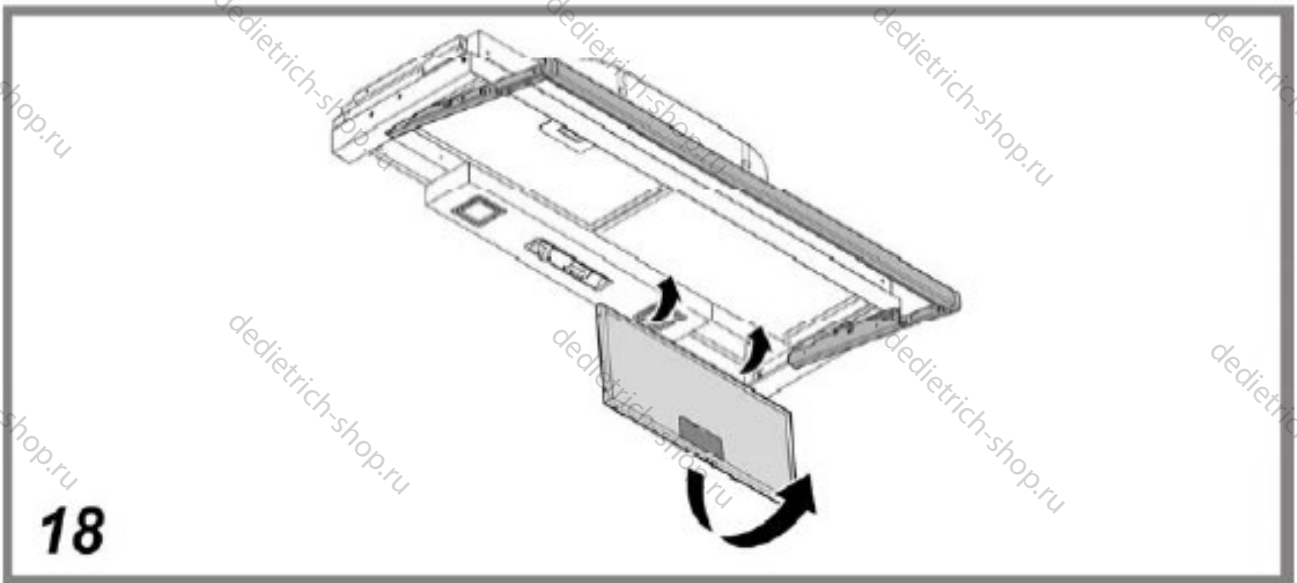
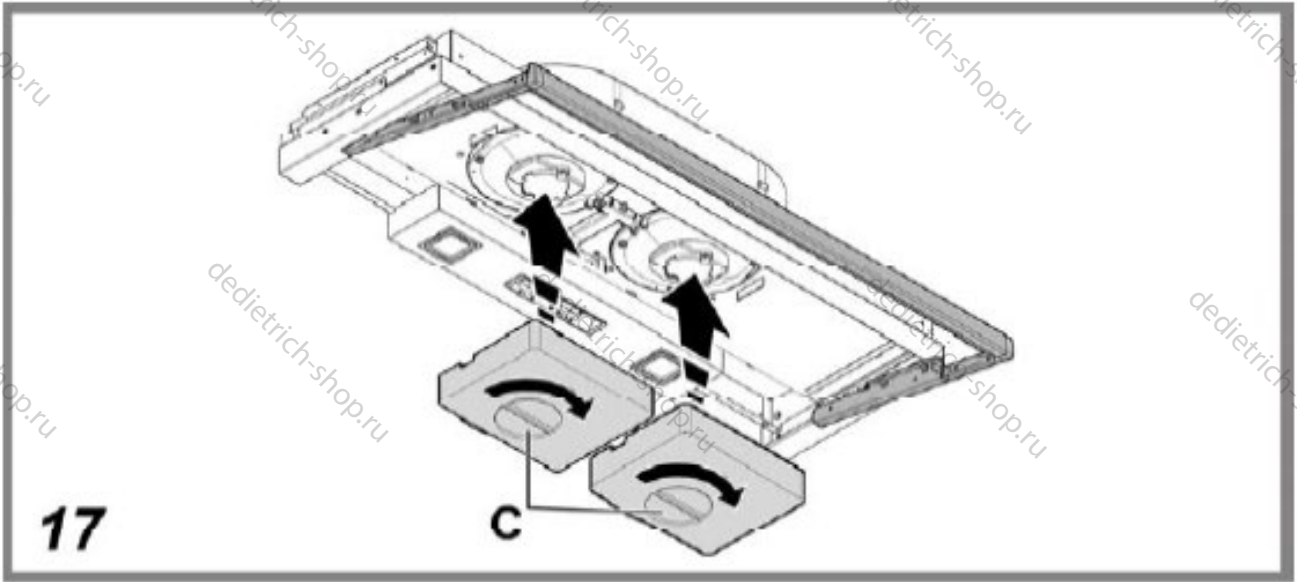




15



16



dedietrich-shop.ru

Инструкция по монтажу у эксплуатации

Производитель снимает с себя всякую ответственность за неполадки, ущерб или пожар, которые возникли при использовании прибора вследствие несоблюдения инструкций, приведенных в данном руководстве. Вытяжка предназначена исключительно для домашнего использования.

Примечание: принадлежности, обозначенные знаком “(*)” поставляются по спецзапросу только к некоторым моделям или в случае необходимости в закупке деталей, которые не были поставлены.

Пользование

Вытяжка служит для всасывания дыма и пара при приготовлении пищи и предназначена только для бытового использования.

Вытяжка сконструирована для работы в режиме отвода воздуха наружу или рециркуляции воздуха.

Исполнение с отводом воздуха

Вытяжка снабжена верхним выводным отверстием В для выброса дыма наружу (Исполнение с отводом воздуха наружу – выводная труба и хомуты крепления не входят в комплект). **Рис. 6**

Внимание! Если вытяжка снабжена угольным фильтром, то уберите его.

Исполнение с отводом воздуха

Если отвод дыма и паров наружу невозможен вы можете пользоваться вытяжкой в режиме с рециркуляцией при помощи угольных фильтров и установки дефлектора F на кронштейн G. Таким образом очищенный от дымовых паров воздух возвращается в помещение через верхнюю решетку H и выводную трубу, подсоединяемую к верхнему выводному отверстию В, при помощи соединительного кольца, смонтированного на дефлекторе F (выводная труба и хомуты крепления не входят в комплект поставки). **Рис. 6-7**

Внимание! Если вытяжка не снабжена угольным фильтром, то закажите и установите его перед использованием.

Описание вытяжки

Рис. 1

1. Панель управления
2. Фильтр задержки жира
3. Ручка отцепления фильтра задержки жира
4. Подсветка
5. Выдвижной ящик



Внимание!

Храните это руководство по эксплуатации вместе с Вашим прибором. Если прибор должен быть продан или передан другому пользователю, обязательно передайте ему также и это руководство.

Внимательно прочтите данное руководство перед установкой или эксплуатацией Вашего прибора: в нем находится важная информация, касающаяся Вашей безопасности, или того, кто будет устанавливать или эксплуатировать данный прибор.

Данный прибор разработан для установки в кухне и для бытового использования.

Не использовать его в коммерческих или промышленных помещениях, или для других целей, для которых он не был разработан.

Не модифицировать или пытаться модифицировать характеристики данного прибора. Это может спровоцировать опасность для Вас.

Функционирование над варочной поверхностью на твердом топливе (дрова, уголь) не допускается.

Если отопительный прибор кухни подсоединен к камину (например, печь), необходимо установить вытяжку в режиме рециркуляции. Не использовать вытяжку без жиропоглощающих фильтров.

Не использовать паровые или под давлением приборы для чистки Вашей вытяжки (по причине электрической безопасности).

Внимание! Не подключайте прибор к электрической сети, пока операции по установке полностью не завершены. Прежде чем приступить к операциям по очистке или уходу отсоедините вытяжку от сети, вынув вилку или выключив общий выключатель электрической сети.

Для выполнения всех операций по установке и уходу используйте рабочие перчатки.

Дети или взрослые не должны пользоваться вытяжкой, если по своему физическому или психическому состоянию не в состоянии этого делать, или если они не обладают знаниями и опытом необходимыми для правильного и безопасного управления прибором.

Не оставляйте детей без присмотра, чтобы они не играли с прибором.

Не используйте вытяжку, если решетка неправильно установлена!

Категорически запрещается использовать вытяжку в качестве опорной плоскости, если это специально не оговорено.

Обеспечьте надлежащий воздухообмен помещения, когда Вы используете вытяжку в кухне одновременно с другими приборами на газу или на другом горючем. Вытягиваемый воздух не должен выбрасываться наружу через воздуховод, используемый для выброса

дымов от приборов с газовым сжиганием или с питанием другими горючими.

Категорически запрещается готовить блюда над пламенем, поскольку свободное пламя может повредить фильтры и стать причиной пожара; поэтому, воздерживайтесь от этого в любом случае.

Жаренье в большом количестве масла должно производиться под постоянным контролем, имея в виду, что перегретое масло может воспламениться.

При использовании вместе с прочими аппаратами для варки, открытые части прибора могут сильно нагреваться. Что касается технических мер и условий по технике безопасности при отводе дымов, то придерживайтесь строго правил, предусмотренных регламентом местных компетентных властей.

Производите периодическую очистку вытяжки как внутри, так и снаружи (ПО КРАЙНЕЙ МЕРЕ, РАЗ В МЕСЯЦ с соблюдением условий, которые специально предусмотрены в инструкциях по обслуживанию данного прибора).

Несоблюдение инструкций по чистке вытяжки и по замене и чистке фильтров может стать причиной пожара.

Не используйте и не оставляйте вытяжку без правильно установленных лампочек в связи с возможным риском удара электрическим током.

Мы снимаем с себя всякую ответственность за неполадки, ущерб или сгорание прибора вследствие несоблюдения инструкций, приведенных в данном руководстве.

Установка

Расстояние нижней грани вытяжки над опорной плоскостью под сосуды на кухонной плите должно быть не менее 50см – для электрических плит, и не менее 65см для газовых или комбинированных плит.

Если в инструкциях по установке газовой плиты оговорено большее расстояние, то учтите это.



Электрическое соединение

Напряжение сети должно соответствовать напряжению, указанному на табличке технических данных, которая размещена внутри прибора. Если вытяжка снабжена вилкой, подключите вытяжку к штепсельному разъему, отвечающему действующим правилам, который должен быть расположен в легкодоступном месте, что можно сделать и после установки. Если же вытяжка не снабжена вилкой (прямое подключения к сети), или штепсельный разъем не расположен в доступном месте, также и после установки, то используйте надлежащий двухполюсный выключатель, обеспечивающий полное размыкание сети при

возникновении условий перенапряжения 3-ей категории, в соответствии с инструкциями по установке. **Внимание!** прежде чем подключить к сети питания электрическую систему вытяжки и проверить исправное функционирование ее убедитесь в том, что кабель питания правильно смонтирован.

Установка

Рис. 5-6-7

Перед началом монтажа:

- Проверьте, чтобы размеры приобретенного Вами изделия подходили к выбранному месту его монтажа.
- Снимите угольный фильтр/ы, если они имеются (смотрите также соответствующий раздел). Фильтр/ы устанавливаются обратно, только если Вы хотите использовать вытяжку в режиме рециркуляции.
- Проверьте, чтобы внутри вытяжки не оставалось предметов, помещенных туда на время ее транспортировки) (например, пакетиков с шурупами, листов гарантии и т.д.), если они имеются, выньте их и сохраните.
- По возможности отсоедините и отодвиньте кухонные элементы, расположенные под вытяжкой и рядом с зоной ее монтажа, для обеспечения более свободного доступа к потолку/стенам, к которым будет крепиться вытяжка. Если это невозможно, как можно тщательнее предохраните мебель и прочие предметы на время монтажа. Выберите ровную поверхность, покройте ее защитным покрытием и разложите на ней вытяжку и крепежные детали.
- Проверьте также, чтобы рядом с зоной монтажа вытяжки (в зоне, доступной также после монтажа вытяжки) имелась сетевая розетка и отверстие для дымохода, отводящее дым на улицу (только в режиме отвода).
- Выполните все необходимые работы (например: установка сетевой розетки и/или проделывание отверстия для дымоходной трубы).

Вытяжка снабжена дюбелями для крепления ее в большинстве стен/потолков. Однако, необходимо обратиться к квалифицированному технику и убедиться в том, что материалы пригодны для данного типа стены/ потолка. Стена/потолок должны обладать достаточной прочностью с учетом массы прибора.

Этот тип вытяжного колпака должен быть прикреплен к кухонному шкафу или другому предмету, придерживающему его.

Подготовка навесного шкафчика (Рис. 5)

Сначала проверить подходит ли шкафчик для вытяжки по размерам указанным на рисунках.

Выполнить необходимые отверстия для прохода кабеля и выводной трубы.

Те же отверстия просверлить в крышке шкафчика.

Крепление кронштейнов к навесным шкафчикам (Рис. 6-7)

Приложить шаблон с внутренней правой стороны шкафчика.

Нижний и передний край шаблона должен соответствовать нижнему и переднему краю (без учета возможной дверцы) шкафчика.

Отметить две точки крепления.

Закрепить 2 винтами кронштейн R к шкафчику.

Примечание! для правильной установки затянуть винты через маленькие отверстия кронштейна.

Выполнить ту же операцию внутри с левой стороны шкафчика (Кронштейн L).

Перед установкой вытяжки (Рис.8)

В случае более глубоких шкафчиков вытяжки, возможно установить распорку.

Распорка может покрыть разницу в глубине не больше 5 см.

Измерить разницу в глубине шкафчика с глубиной вытяжки и с помощью резака, срезать лишнюю часть распорки.

Прикрепить распорку сзади вытяжки с помощью 3х винтов.

Снять жировой/выее фильтр/ы (Рис.9).

Установка стекла (Рис.10)

Открыть вытяжную панель.

Снять фронтальную планку выкручивая винты, которые ее фиксируют к вытяжке.

Установить стекло прижимая его к опорным выступам. Снова установить и закрепить фронтальную панель с помощью винтов.

Установка вытяжки в шкафчике (Рис.11-15)

Установить вытяжку в шкафчике, надев до упора кронштейны вытяжки на кронштейны, закрепленные на шкафчике.

Протянуть электрокабель через соответствующие отверстия выполненные на шкафчике.

Заблокировать вытяжку, закрепив кронштейны между собой 2 винтами (с каждой стороны по одному). Предварительно установить соединительный фланец на выводной трубе длиной и диаметром соответствующими для отвода дыма наружу (Исполнение с отводом Рис.13) или на крышке шкафчика (Исполнение с рециркуляцией Рис.14).

Закрепить соединительный фланец на отводном отверстии вытяжки (крепление под давлением).

Для правильного крепления, проверить чтобы указатель напечатанный на фланце соответствовал направляющей на выводном отверстии.

Закончить соединение другого конца отводной трубы. Если вытяжка не находится на одной линии с нижним краем боковых навесных шкафчиков, возможно выровнять ее с помощью крепежных винтов.

Установка заполняющей ленты (Рис.16)

Приложить заполняющую ленту сверху вытяжки и закрепить ее 2 винтами с внутри вытяжки (Рис.18). Только для **Исполнения с рециркуляцией** – Установить угольный/е фильтр/ы (Рис.17).

Установить жировой/выее фильтр/ы (Рис.18). Подсоединить вытяжку к электросети.

Функционирование



a. ВКЛ/ВЫКЛ подсветки

b. ВЫКЛ электродвигателей

c. – d. – e. Производительность вытяжки, минимальная (**c.**), средняя (**d.**), максимальная (**e.**)

Уход

Внимание! Прежде чем выполнить любую операцию по чистке или техническому обслуживанию, отсоедините вытяжку от электросети, отсоединяя вилку или главный выключатель помещения.

Очистка

Вытяжка должна подвергаться частой очистке как внутри, так и снаружи (по крайней мере с той же периодичностью, что и уход за фильтрами для задержки жира). Для чистки используйте специальную тряпку, смоченную нейтральным жидким моющим средством. Не применяйте средства, содержащие абразивные материалы.

НЕ ПРИМЕНЯЙТЕ СПИРТ!

Внимание: Не соблюдение правил чистки прибора и замены фильтров может привести к риску возникновения пожара. Поэтому рекомендуем соблюдать приведенные инструкции.

Снимается любая ответственность в связи с возможными повреждениями двигателя и с пожарами, возникшими вследствие неправильного ремонта или несоблюдения вышеописанных предупреждений.

Фильтры задержки жира

Рис. 2

Фильтр следует зачищать ежемесячно (или когда система индикации насыщения фильтров, если она имеется в Вашей модели, указывает на данную необходимость) неагрессивными моющими средствами, вручную или в посудомоечной машине при низкой температуре и экономичном цикле мытья.

При мытье в посудомоечной машине может иметь место некоторое обесцвечивание фильтра задержки жира, но его фильтрующая характеристика остается абсолютно неизменной.

Для снятия фильтра задержки жира потяните к себе подпружиненную ручку отцепления фильтра.

Угольный фильтр (только в режиме рециркуляции)

Рис. 3

Удаляет неприятные запахи кухни.

Насыщение угольного фильтра происходит по истечении более или менее длительного периода эксплуатации, определяемого типом кухни и периодичностью задержки жира. В любом случае, заменяйте патрон по крайней мере через каждые 4 месяца.

Угольный фильтр НЕ подлежит мойке или регенерации.

Для установки/снятия угольного фильтра:

- Выньте втяжной ящик.
- Снимите фильтры задержки жира или вытяжную решетку.
- Установите угольный фильтр с каждой стороны, перекрывая таким образом обе защитные решетки крыльчатки мотора, после чего поверните центральную ручку С фильтров в направление по часовой стрелке.
- Для снятия фильтра, поверните центральную ручку С каждого фильтра в направление против часовой стрелке.
- Установите вновь фильтры задержки жира или вытяжную решетку.

ЧИСТКА И ОБСЛУЖИВАНИЕ ВАШЕГО ПРИБОРА

Для того чтобы надолго сохранить в рабочем состоянии ваш прибор рекомендуем использовать продукты по обслуживанию **Clearit**.

Clearit предлагает профессиональные продукты и решения по ежедневному обслуживанию электробытовых приборов и кухонной аппаратуры.

В вашей торговой точке вы сможете приобрести эти продукты и всю линию аксессуаров и запасных частей.

Замена ламп

Рис. 4

Отключите прибор от электросети.


Внимание! Прежде чем прикасаться к лампам убедитесь в том, что они остыли.

1. Нажмите на плафон и отпустите его для открывания.
2. Замените перегоревшую лампу.
Используйте для этого лишь галогенные лампы на 20 Вт макс. (G4), не прикасаясь к ним руками.
3. Закройте плафон (крепление защелкой).

Если система подсветки не работает, проверьте правильную установку ламп в гнездах, прежде чем обратиться в центр технической помощи.

Данное изделие промаркировано в соответствии с Европейской директивой 2002/96/ЕС по утилизации электрического и электронного оборудования (WEEE). Обеспечив правильную утилизацию данного изделия, Вы сможете предотвратить потенциальные негативные последствия для окружающей среды и здоровья человека.



Символ  на самом изделии или сопроводительной документации указывает, что при утилизации данного изделия с ним нельзя обращаться как с обычными бытовыми отходами. Вместо этого, его следует сдавать в соответствующий пункт приемки электрического и электронного оборудования для последующей утилизации.

Сдача на слом должна производиться в соответствии с местными правилами по утилизации отходов.

За более подробной информацией о правилах обращения с такими изделиями, их утилизации и переработки обращайтесь в местные органы власти, в службу по утилизации отходов или в магазин, в котором Вы приобрели данное изделие.



Опыт профессионалов на службе у частных лиц.

Сбой в работе

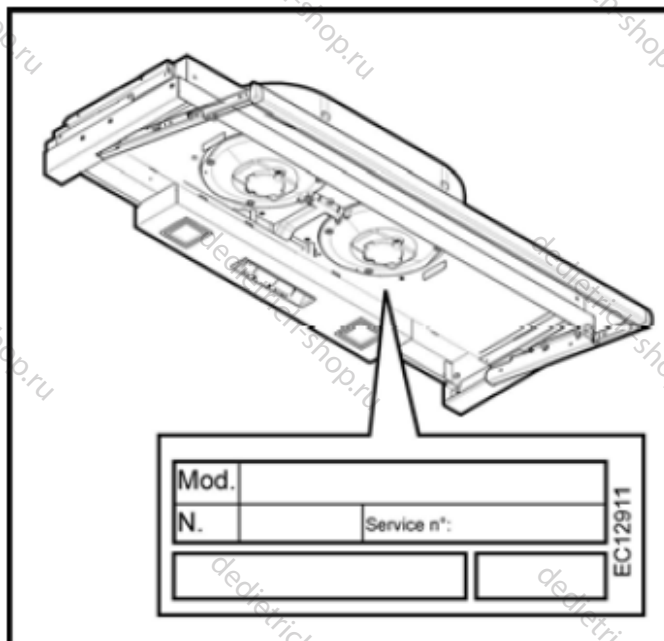
ХАРАКТЕР НЕИСПРАВНОСТИ	РЕШЕНИЯ
Вытяжка не работает...	<p>Проверить:</p> <ul style="list-style-type: none"> • что не прервана подача тока • была выбрана скорость.
Если вытяжка плохо работает...	<p>Проверить:</p> <ul style="list-style-type: none"> • что выбранная скорость двигателя достаточна для вырабатываемого количества дыма и пара. • кухня достаточно проветрена для того, чтобы вытяжка могла выполнить забор воздуха. • Система выводных труб уменьшает эффективность вытяжки. Обратиться к квалифицированному техническому персоналу • что угольный фильтр не отработан (вытяжка в режиме с рециркуляцией воздуха).
Если вытяжка выключилась в ходе нормальной работы.	<p>Проверить:</p> <ul style="list-style-type: none"> • что не прервана подача тока • что не сработал однополюсный выключающий аппарат.

Послепродажное обслуживание

РАБОТЫ ПО ТЕХНИЧЕСКОМУ ОБСЛУЖИВАНИЮ

Возможные работы по техобслуживанию Вашего аппарата должны выполняться квалифицированным техником фирменной торговой точки. При запросе технического обслуживания указывать всегда все данные Вашего прибора (модель, тип, серийный номер).

Эти данные указаны на табличке (смотри рисунок внизу).



Сервисная служба De Dietrich

По вопросам сервисного обслуживания просьба обращаться в Единый контактный центр сервисной службы:

- по телефону 8 (800) 707-85-70;

- по электронной почте

service.msk@home-holding.ru;

- через мессенджеры  

+7 (968) 598-20-64 (сообщения).

