

RU РУКОВОДСТВО ПО ЭКСПЛУАТАЦИИ

DHD7261B

DHD7961B

ДЕКОРАТИВНАЯ ВЫТЯЖКА

De Dietrich



RU

УВАЖАЕМАЯ ПОКУПАТЕЛЬНИЦА, УВАЖАЕМЫЙ ПОКУПАТЕЛЬ!

Использование высококлассной продукции De Dietrich подарит вам незабываемые эмоции.

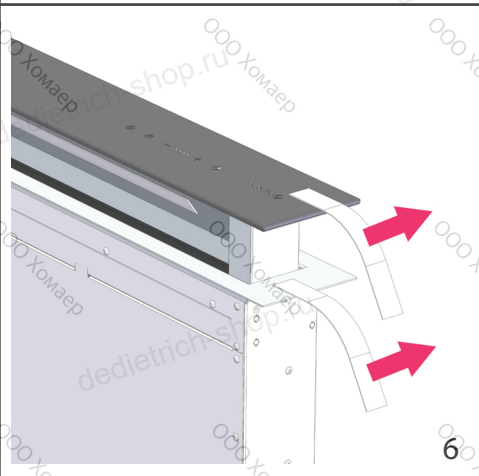
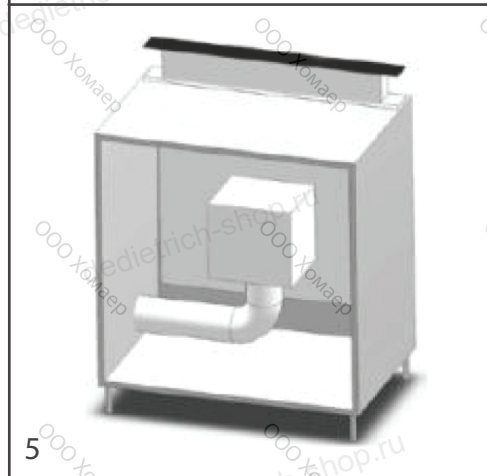
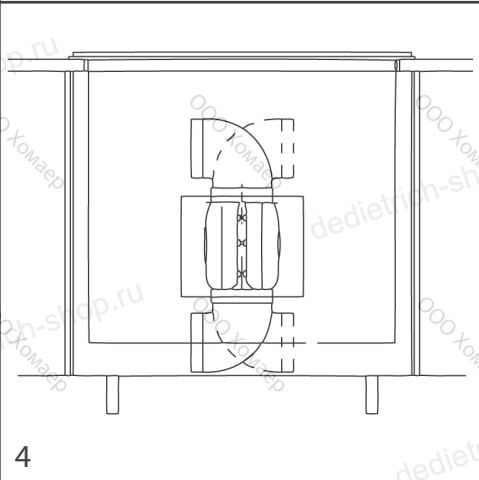
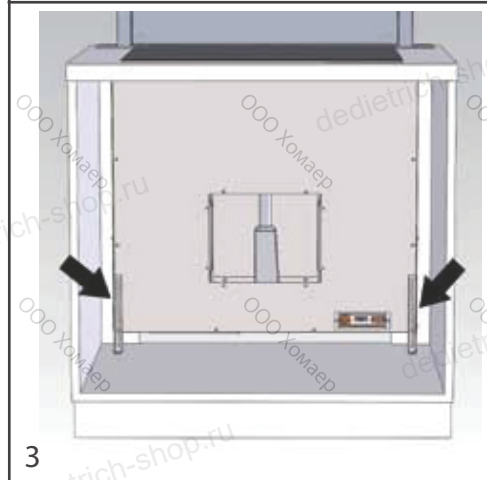
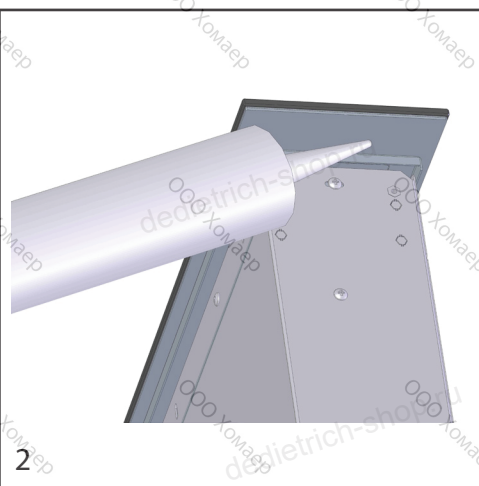
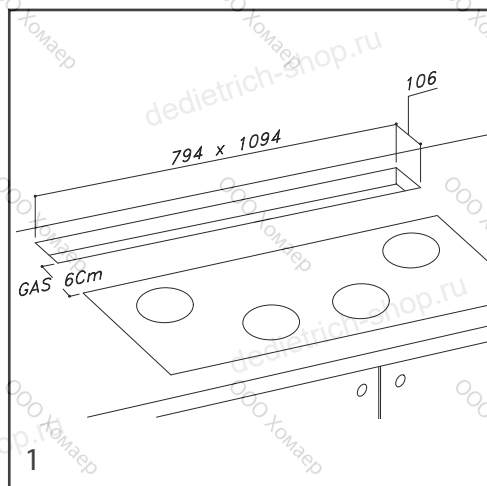
Она привлекает к себе внимание с первого взгляда. Качество дизайна подчеркивается эстетикой вне времени и тщательными деталями отделки, делающими каждый предмет элегантно и утонченно в совершенной гармонии одних с другими. К этому духовому шкафу так и хочется прикоснуться.

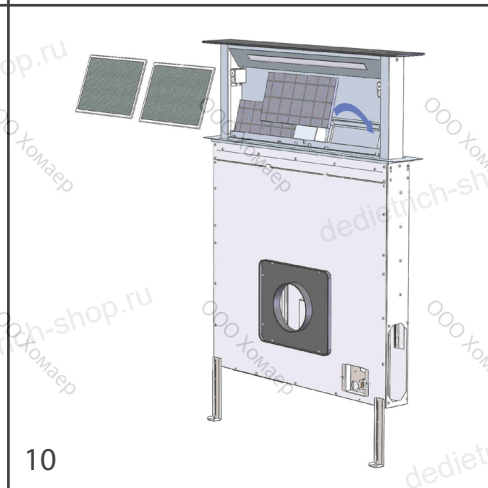
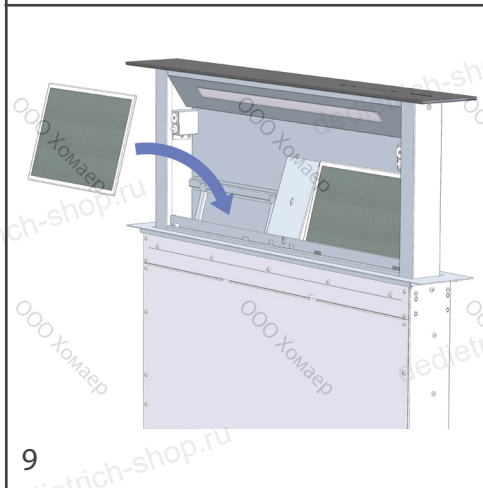
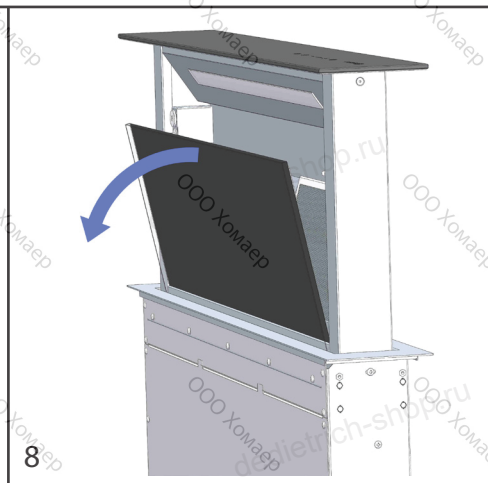
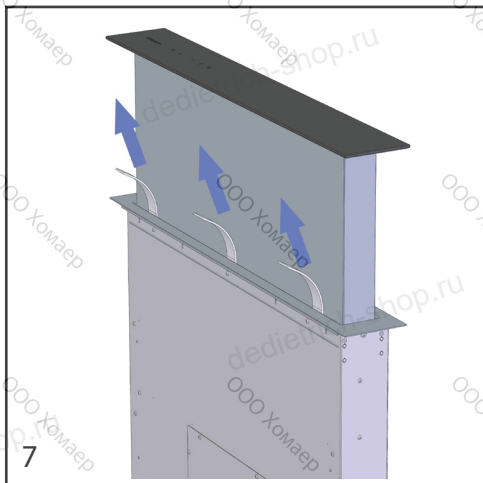
Для производства товаров De Dietrich используются только проверенные, высококачественные и надежные материалы. Использование благородных материалов и применение передовых технологий гарантируют высокое качество продукции De Dietrich, которое не оставит равнодушными даже самых требовательных ценителей кулинарного искусства. Пусть использование этого нового прибора доставит вам удовольствие.

Благодарим вас за доверие.

De Dietrich







ОГЛАВЛЕНИЕ

RU

ВНИМАНИЕ

• Важные меры предосторожности	6
• Электробезопасность	7
• Опасность удушья	7
• Риск возгорания	8
• Установка вытяжки	8
• Описание аппарата	9

1 / КАК УСТАНОВИТЬ ВЫТЯЖКУ

• Использование	10
• Блокировка обратного клапана	10
• Версия фильтрации	11
• Отдельная установка мотора	11
• Монтаж жирового фильтра – монтаж угольного фильтра	11
• Подключение вытяжки к сети	11
• Электрическое подключение	11

2 / КАК РАБОТАЕТ ВЫТЯЖКА

12

3 / КАК ОЧИЩАТЬ ВЫТЯЖКУ

14

4 / НЕИСПРАВНОСТИ

15

5 / ПОСЛЕПРОДАЖНОЕ ОБСЛУЖИВАНИЕ

15

6 / ОКРУЖАЮЩАЯ СРЕДА

16

ВНИМАНИЕ

⚠ Важно: Эта инструкция также доступна на интернет сайте торговой марки.

Пожалуйста, ознакомьтесь с этими советами, прежде чем устанавливать и использовать ваше устройство. Они были составлены для вашей безопасности. Сохраните эту инструкцию пользователя вместе с вашим устройством. Если устройство будет передано другому пользователю, убедитесь, что инструкция пользователя его сопровождает.

- Так как мы стараемся постоянно улучшать качество наших продуктов, мы оставляем за собой право вносить любые изменения в их технические, функциональные или эстетические характеристики, связанные с технической эволюцией.

- Для того чтобы легко найти ссылки на данное устройство, мы рекомендуем вам отметить модель вашего устройства на странице "Послепродажное обслуживание".

Производитель снимает с себя всю ответственность за неудобства, повреждения или пожар, вызванный неправильным использованием и несоблюдением рекомендаций данной инструкции.

- ВАЖНЫЕ МЕРЫ ПРЕДОСТОРОЖНОСТИ

- Это устройство было разработано для использования частными лицами в местах их проживания. Не используйте его в коммерческих, промышленных или иных целях, не связанных с частным использованием.

- При получении устройства, распакуйте его или попросите его незамедлительно распаковать. Проверьте общий вид. Сделайте возможные замечания в письменном виде на квитанции на поставку, экземпляр которой необходимо сохранить.

- Это устройство может быть использовано детьми с 8 лет и людьми, имеющими физические, умственные, сенсорные или психические отклонения, если за ними осуществляется наблюдение или если инструкции, относящиеся к использованию аппарата, даны и разъяснены им в полной мере. Дети не должны играть с устройством. Чистка и техническое обслуживание не должны осуществляться детьми без наблюдения.

⚠ Внимание: Компоненты, идущие в комплекте с данным устройством, могут становиться горячими, когда оно используется с устройствами для варки.

- Для установки аппарата, необходимо использовать только входящие в комплект винты. Использование не входящих в комплект винтов может причинить электрические или механические неполадки. **Внимание:** Не устанавливайте винты или устройства фиксации, не входящие в комплект поставки, это может повлечь опасные ситуации. Мы не рекомендуем использовать принадлежности, не входящие в комплект поставки.

- ЭЛЕКТРОБЕЗОПАСНОСТЬ

- Прежде чем достигать клеммы подсоединения, все сети питания должны быть отключены. **ЕСЛИ** питающий кабель поврежден, он должен быть заменен изготовителем, осуществляющим его гарантийное обслуживание или специалистом подобной квалификации для того, чтобы избежать опасности.

- Отключение может быть обеспечено при наличии доступной розетки или путём выключения переключателя в соответствии с правилами установки фиксированного трубопровода.

- Не изменяйте и не пытайтесь изменить характеристики этого аппарата. Это представляет опасность для вас.

- Ремонт должен быть осуществлен исключительно специалистом.

- Всегда выключайте устройство, прежде чем приступать к его чистке или техническому обслуживанию.

- Никогда не используйте для очистки приборы, работающие на пару или приборы с использованием высокого давления (требования, относящиеся к электрической безопасности).

- ОПАСНОСТЬ УДУШЬЯ

- Правила вывода воздуха должны быть соблюдены. Воздух не должен быть направлен в трубу, которая используется для вывода дыма из приборов, работающих на газу или ином топливе (не относится к приборам, которые только очищают воздух в комнате).

- Должна быть предусмотрена хорошая вентиляция помещения, в тот момент когда вытяжка работает одновременно с приборами, работающими на газу или ином топливе (не относится к приборам, которые только очищают воздух в комнате).

-РИСК ВОЗГОРАНИЯ

- Запрещено жарить продукты на высоком огне или использовать газовые плиты без ёмкостей для варки рядом с вытяжкой (пламя может повредить устройство).
- Жарка, осуществляемая под устройством, должна проходить под постоянным наблюдением. Масла и жиры, нагретые до высокой температуры, могут загореться.
- Соблюдайте частоту чистки и замены фильтров. Излишнее накопление жира приводит к риску возникновения пожара.
- Функционирование над поверхностью, которая работает на древесном и угольном топливе - запрещено.

ПРЕДУПРЕЖДЕНИЕ:

Необходимо помещать металлическую коробку, содержащую электрические компоненты, на минимальном расстоянии 65 см от нагревающей поверхности или по крайней мере в 65 см от точки втягивания.

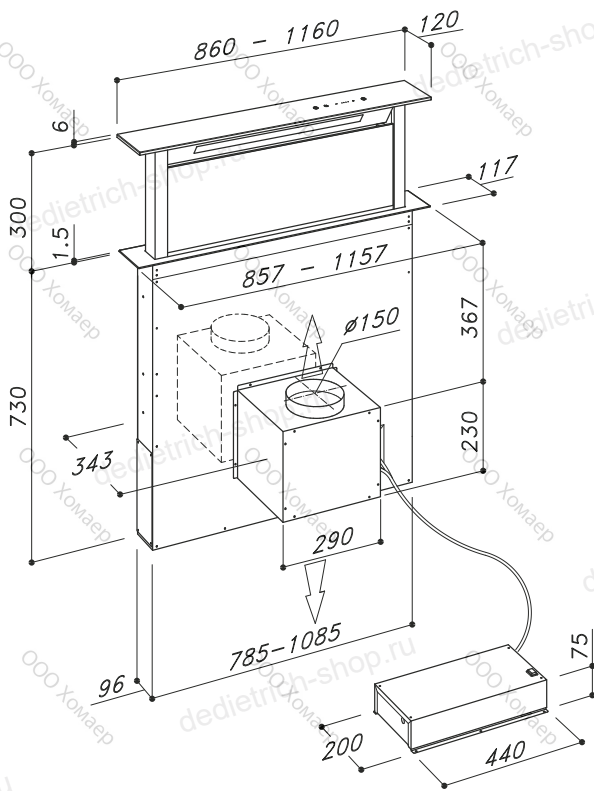
ПРЕДУПРЕЖДЕНИЕ:

Мы рекомендуем установить металлическую коробку, содержащую электрические компоненты, на минимальном расстоянии 10 см от пола и подальше от источников тепла (например: от печи или любых других нагревающихся поверхностей).

УСТАНОВКА ВЫТЯЖКИ

Установка должна соответствовать действующим регламентам для вентиляции помещений. Во Франции, эти регламенты указаны в DTU 61.1 CSTB. В частности, воздух не должен выводиться в трубу, которая используется для вывода дыма из устройств, использующих газ или иное топливо. Недействующие трубы нельзя использовать, за исключением тех случаев, когда это было согласовано с компетентным специалистом.

ОПИСАНИЕ УСТРОЙСТВА



• 1 КАК УСТАНОВИТЬ ВЫТЯЖКУ

Для правильного функционирования даундрафта, важно осуществить правильную установку.

1) На задней части плиты, сделать прямоугольные отверстия следующих размеров:

Даундрафт 90 см: 794X106 мм

Даундрафт 120 см: 1094x106 мм (рис. 1).

2) В случае использования вытяжки с газовыми плитами, минимальное расстояние, которое необходимо соблюдать от заднего края плиты до края даундрафта должно быть не менее 60 мм.

3) Прежде чем делать отверстие, удостоверьтесь, что во внутренней части шкафа, где устанавливается даундрафт, отсутствует мебель или любой другой элемент, который может препятствовать правильной установке. Проверьте, чтобы были совместимы размеры вытяжки с двигателем, с плитой и с мебелью для беспрепятственной установки.

4) Вытяжка снабжена двигателем, который зафиксирован внутри для того, чтобы избежать какого-либо повреждения при транспортировке. Прежде чем приступить к установке, его необходимо демонтировать,

5) Нанести клей на нижней части рамки см. (рис. 2).

6) Установить даундрафт внутри шкафа сверху, не убирая защиту со стекла и панели.

7) Рамка вытяжки должна полностью примкнуть к верхней части плиты.

8) Зафиксируйте вытяжку внутри шкафа, используя оба зажима, предоставленные в комплекте (рис. 3).

9) Приступите к установке двигателя на корпусе вытяжки, направляя выход воздуха в необходимом направлении, вниз или вверх (рис. 4).

10) Возможно зафиксировать двигатель либо в передней, либо в задней части.

Для установки на задней стороне, пожалуйста, поступите следующим образом: - Откройте лист стали, расположенный позади вытяжки.

- Закрутите двигатель вместо заднего листа.

- Правильно подключите кабель двигателя.

- Наконечник закрутите лист стали в передней части.

- Приступайте к монтажу трубы для отвода воздуха (который не входит в комплект поставки).

Подсоедините другой конец трубы к наружной стороне шкафа для установки режима фильтрации (рис. 5) или к внешней стороне квартиры для установки режима вывода воздуха.

Внимание: не делайте другие отверстия на аппарате, чтобы не повредить внутренние подвижные компоненты, а также электрические части.

11) Включите аппарат в электросеть.

12) Закончив установку и включив аппарат в электросеть, пустите в ход извлечение каретки (см. главу относительно функционирования вытяжки) и уберите всю защиту (рис. 6 и рис. 7). Затем откройте дверцу (рис. 8) и также уберите всю защиту. Уберите защиту ПВХ жироулавливающих фильтров и зафиксируйте их как показано на (рис. 9.)

ИСПОЛЬЗОВАНИЕ

Эта вытяжка предусмотрена для втягивания дыма, жиров и паров от варки.

Она изготовлена для использования в режиме вывода воздуха или в режиме фильтрации.

Трубы для вывода воздуха не входят в комплект поставки.

БЛОКИРОВКА ОБРАТНОГО КЛАПАНА

Внимание! Прежде чем соединять гибкую оболочку с двигателем для выпуска воздуха, убедитесь, что обратный клапан может свободно поворачиваться.



Установка обратного клапана предотвращает вход ветра и выход воздуха.

ВЕРСИЯ ФИЛЬТРАЦИИ

В случае, если вывод дыма и пара наружу невозможен, вы можете использовать вытяжку в версии фильтрации. Для этого, необходимо установить угольные фильтры (рис. 10). Повторно фильтруемый воздух направляется в кухню по каналу, который направляет воздух в сторону мебели.

ОТДЕЛЬНАЯ УСТАНОВКА МОТОРА

Только в версии с мотором в комплекте возможна установка двигателя отдельно от вытяжки, для этого необходимо заказать комплект ДНХ900 - 989580001.

МОНТАЖ ЖИРОВОГО ФИЛЬТРА – МОНТАЖ УГОЛЬНОГО ФИЛЬТРА

Монтаж и демонтаж, фильтров жира и угольных фильтров производится с даундрафтом в открытом положении. Для этого, нажимайте кнопку

Затем снимите фронтальную панель, вытягивая её вверх одновременно с обеих сторон (рис.8). Панель выдвигается и освобождает доступ к антижировым фильтрам. Уберите антижировые фильтры, чтобы получить доступ к угольным фильтрам.

Замена угольных фильтров производится в зависимости от частоты использования даундрафта, но не менее одного раза каждые 6 месяцев. Внимание: Стеклопанель, которая защищает фильтры, должна быть правильно зафиксирована. Неправильная установка данной панели может привести к полной остановке работы вытяжки.

ЭЛЕКТРИЧЕСКОЕ ПОДКЛЮЧЕНИЕ ВЫТЯЖКИ



В комплект поставки входит питающий кабель H 05VVF с 3 электропроводками 0,75 мм² (нейтральный, фаза и заземление). Он должен быть подключен к сети 220-240V моно фаза, при помощи стандартной розетки СНГ 60083, которая должна оставаться доступной после установки, в соответствии с правилами. Мы не несем ответственность за несчастный случай, который может возникнуть из-за отсутствия либо не правильного заземления. Предохранитель должен быть равным 10 или 16 А. Если питающий кабель поврежден, обратитесь в отдел обслуживания, чтобы избежать опасность.

Э Л Е К Т Р И Ч Е С К О Е ПОДСОЕДИНЕНИЕ

Устройство соответствует требованиям европейских директив 2006 / 95 / CE (низковольтное напряжение) и 2004 / 108 / CE (Электромагнитная совместимость). Во время установки, и технического обслуживания, аппарат должен быть отключен из электросети, предохранители должны быть сняты или удалены. Электрическое подсоединение осуществляется до момента размещения оборудования в шкафу.

Удостоверьтесь в том, что:

- Мощность установки достаточна.
- Линии питания в хорошем состоянии.
- Диаметр проводов соответствует правилам установки.



Внимание

Если вытяжка работает некорректно, выключите аппарат или снимите соответствующий предохранитель с линии соединения.

• 2 КАК РАБОТАЕТ ВЫТЯЖКА

ВАЖНО: Функции вытяжки активируются только тогда, когда панель втягивания открыта.



Свет включается и гаснет только тогда, когда панель втягивания полностью ОТКРЫТА. Если нажать на эту кнопку, когда панель закрыта, вначале происходит общее открытие панели, а затем включается свет. Кнопка позволяет погасить свет, когда он включен.



Эта кнопка пускает в ход подъем панели втягивания и когда она полностью открыта, она автоматически программирует 2-ую скорость втягивания. При открытой панели, отключает все режимы работы и убирает втягивающую панель.



Эта кнопка снижает скорость двигателя втягивания, начиная с 4-ой скорости до остановки двигателя, не закрывая панель втягивания.



Указывает запрограммированную скорость с помощью включения светодиодных ламп. Указывает насыщение фильтров посредством синхронного мигания всех светодиодов.



Увеличивает скорость втягивания двигателя, когда панель втягивания открыта.



Через 10 минут после её установки, позволяет остановить двигатель втягивания, закрыть панель и погасить свет, если он включен.

Запрограммированная функция отражается миганием светодиодных ламп, относящихся к запрограммированной скорости. Отмена таймера осуществляется повторным нажатием на кнопку.

ТАЙМЕР

Со вступлением в силу с 1 января 2015 года новых норм Европейского союза по вопросу EU65 “Энергомаркировка” и EU66

“Экоконцепция” мы привели в соответствие наши электронные изделия, согласно данным нормам. Все модели версии “Энергомаркировка”, имеют индикатор для контроля скорости втягивания, который автоматически переключает скорость IV на скорость III после 5 минут работы, если поток втягиваемого воздуха выше, чем 650 куб.м./ч..

Потребление электроэнергии аппаратом в режиме ожидания ниже 0.5 В.

ДРУГИЕ ФУНКЦИИ

Автоматическое выключение

После 4 часов непрерывной работы, с момента последнего переключения, вытяжка выключается и закрывается автоматически.

Насыщение антижировых фильтров

После 30 часов работы, указатели скорости мигают, одновременно, чтобы указать насыщение антижировых фильтров. Для того, чтобы сбросить данный сигнал, удерживайте кнопку “ТАЙМЕР” не менее 3 секунд, когда каретка открыта.

КАЛИБРОВКА


Вытяжка осуществляет автокалибровку каждые 3 полных цикла каретки. Нажимая 6 раз подряд на кнопку “Таймер” (время между одним нажатием и другим МАКСИМУМ: 3 сек.), все светодиодные лампы начинают мигать и сбрасывают калибровку. После 3-х последовательных циклов, даундрафт осуществляет автокалибровку.

ЗАЩИТА ОТ СДАВЛИВАНИЯ

Если какое-либо препятствие мешает закрытию панели втягивания, закрытие приостанавливается, и панель поднимается снова.

• 3 КАК ОЧИЩАТЬ ВЫТЯЖКУ

Тщательный уход - гарантия правильного функционирования и длительного срока службы вашего устройства.

 **Перед снятием металлических фильтров вытяжка должна быть выключена из розетки, либо путём нажатия на выключатель. После чистки, металлические фильтры должны быть снова зафиксированы в соответствии с инструкцией.**

УХОД	КАК ПОСТУПАТЬ?	СРЕДСТВА/АКСЕССУАРЫ, КОТОРЫЕ НАДО ИСПОЛЬЗОВАТЬ
Внешняя поверхность и аксессуары	Не используйте ни в коем случае металлические мочалки, абразивные моющие средства или слишком жёсткие щетки.	Для чистки внешней поверхности вытяжки и отсека где расположены лампы, используйте только моющие средства для домашнего использования, имеющиеся в продаже, разбавленные водой, затем промойвайте чистой водой и протирайте насухо с помощью мягкой тряпки..
Жировой фильтр при открытой каретке	После 30 часов функционирования, кнопочная панель сигнализирует о насыщении антижировых фильтров путём мигания 4 центральных светодиодов; для сброса, необходимо нажать кнопку «таймер»  .	Чистка антижировых фильтров может осуществляться вручную или в посудомоечной машине. Фильтры необходимо регулярно очищать, так как они могут представлять риск возгорания. При установке фильтров и фронтальной панели обращайтесь внимание, но то чтобы она была хорошо зафиксирована с обеих сторон, в противном случае это может спровоцировать блокировку даундрафта.
Угольный фильтр	При работе в режиме фильтрации необходимо регулярно заменять угольный фильтр. Перед снятием панели из фибры необходимо удалить решетку для улавливания жира, затем потянуть пластиковую запорку панели и вынуть ее. Для того чтобы вставить угольный фильтр, нужно выполнить обратную операцию. Замену угольного фильтра необходимо проводить каждые 6 месяцев.	

• 4 НЕИСПРАВНОСТИ

ПРИЗНАКИ	РЕШЕНИЯ
Вытяжка не работает...	Убедитесь в том что: <ul style="list-style-type: none">• Отсутствует отключение питания.• Что была выбрана скорость функционирования.• Что была нажата красная кнопка "пуск", расположенная на коробке электрооборудования.• Что провода, в соединении с 9 полюсами, были правильно вставлены в разъем. (В фазе подключения, чрезмерное давление может согнуть контакты).
Втягивание вытяжки недостаточное	Убедитесь в том, что: <ul style="list-style-type: none">• Выбранная скорость двигателя была достаточной для количества произведенного дыма и присутствующих паров.• Что кухня достаточно проветрена для того, чтобы обеспечить забор воздуха.• Что угольный фильтр не был чересчур изношенным (вытяжка в режиме фильтрации).• Что выводная труба для воздуха была свободной и соответствовала параграфу 2.
Вытяжка выключается во время работы	Убедитесь в том что: <ul style="list-style-type: none">• Отсутствует отключение питания• Что не сработало устройство многополюсного отключения.

• 5 ПОСЛЕПРОДАЖНОЕ ОБСЛУЖИВАНИЕ

Любое обслуживание аппарата производится:

- Вашим дилером.

- Либо квалифицированным специалистом торговой марки.

В момент вызова специалиста держите под рукой данные аппарата (модель, тип, серийный номер). Эта информация указана на табличке с данными о продукте.

• 6 ОКРУЖАЮЩАЯ СРЕДА

ЗАБОТА ОБ ОКРУЖАЮЩЕЙ СРЕДЕ

Упаковка данной вытяжки может быть утилизирована. Сделайте свой вклад в защиту окружающей среды и утилизируйте данную упаковку в специальных контейнерах.



Ваша вытяжка состоит из материалов, которые могут быть утилизированы. Данный логотип говорит о том, что этот электроприбор не может выбрасываться с другими отходами.

Утилизация бытовых приборов, организованная производителем техники, выполняется в соответствии с Европейской Директивой 2012/19/ЕС по утилизации электрического и электронного оборудования.

Свяжитесь с местными властями или с продавцом техники, чтобы узнать, где ближайший пункт сбора использованных приборов.

Благодарим вас за заботу об окружающей среде.

СРОК ГАРАНТИЙНОГО ОБСЛУЖИВАНИЯ

Срок гарантийного обслуживания для данного бытового прибора составляет 12 месяцев с даты покупки прибора.

СРОК СЛУЖБЫ

Срок службы для данного бытового прибора составляет 60 месяцев с даты изготовления прибора.

91050010061 - GM 06/17

Retrouvez toutes les informations de la marque sur:

www.de-dietrich.com

Service Consommateurs 0892 02 88 04

