

RUS Руководство по эксплуатации

ПОСУДОМОЕЧНАЯ МАШИНА

DCJ632DQB

De Dietrich 

УВАЖАЕМЫЙ ПОКУПАТЕЛЬ!

Откройте для себя технику De Dietrich и испытайте незабываемые эмоции при работе с нашими приборами.

Наша техника привлекает внимание с первого взгляда, а непревзойденное качество дизайна говорит само за себя. Благодаря неподвластному времени стилю и изысканному покрытию каждый элемент дизайна становится шедевром, при этом гармонично сочетаясь с остальными деталями. К этим приборам так и хочется прикоснуться!

Дизайн продукции De Dietrich базируется на использовании надежного и высококачественного сырья. Наш принцип – применять в работе только лучшие материалы.

Объединяя самые современные технологии и благородные материалы, мы производим первоклассные приборы, которые помогут Вам максимально раскрыть кулинарные способности и получить удовольствие от приготовления Ваших любимых блюд.

De Dietrich 

Всю информацию по бренду Вы найдете по адресу:

www.dedietrich-official.ru



Важно: перед включением прибора внимательно изучите данное руководство, чтобы быстрее ознакомиться с работой прибора.

Уважаемый покупатель!

Благодарим Вас за выбор продукции компании **De Dietrich**.

Настоятельно рекомендуем Вам тщательно ознакомиться с указаниями, приведенными в данном Руководстве, так как это позволит Вам получить наилучшие результаты от использования прибора.

СОХРАНЯЙТЕ ДАННОЕ РУКОВОДСТВО ДЛЯ ДАЛЬНЕЙШЕГО ИСПОЛЬЗОВАНИЯ.

Храните инструкцию под рукой. При передаче прибора другому владельцу к нему следует приложить данное Руководство!

СРОК ГАРАНТИЙНОГО ОБСЛУЖИВАНИЯ

Срок гарантийного обслуживания для данного бытового прибора составляет 12 месяцев с даты покупки прибора.

СРОК СЛУЖБЫ

Срок службы для данного бытового прибора составляет 60 месяцев с даты изготовления прибора.

Компания ООО «Хомаер» является официальным эксклюзивным дистрибьютором бытовой техники De Dietrich.

Информационная линия ООО «Хомаер»

Москва: +7 (495) 781 00 33

Санкт-Петербург: +7 (812) 680 28 68

Официальный сайт: dedietrich-official.ru



Список авторизованных дилеров De Dietrich можно уточнить по телефонам:

Москва +7 (495) 781 00 33

Санкт-Петербург +7 (812) 680 28 68

СОДЕРЖАНИЕ

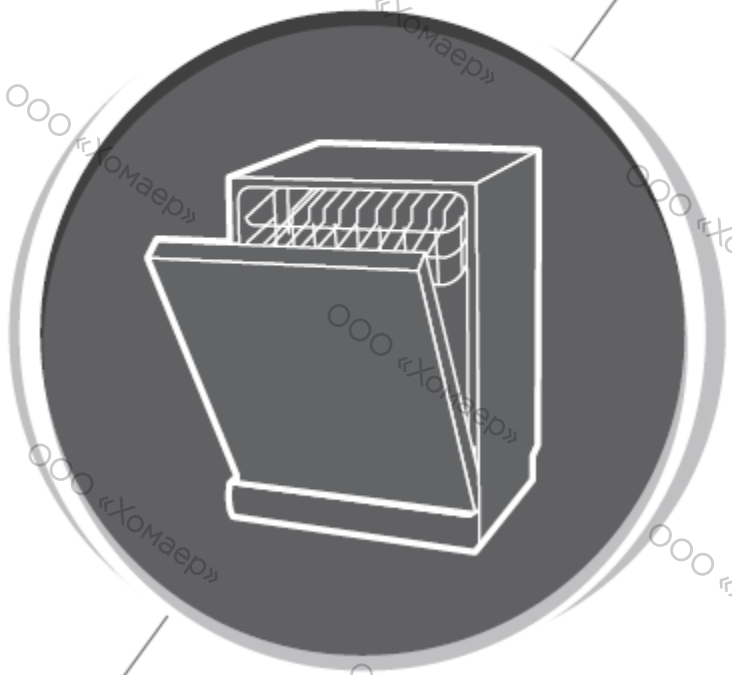
ЧАСТЬ I: ОБЩИЕ СВЕДЕНИЯ	6
СВЕДЕНИЯ О ТЕХНИКЕ БЕЗОПАСНОСТИ	7
ОБЗОР ПРИБОРА	9
ЭКСПЛУАТАЦИЯ ПРИБОРА	10
Загрузка соли в устройство умягчения воды	10
Советы по загрузке корзин	12
Регулировка верхней корзины	12
Складные полки для чашек	12
Складные решетки	13
Решетка для сосок	13
ТЕХНИЧЕСКОЕ ОБСЛУЖИВАНИЕ И ЧИСТКА ПРИБОРА	14
Уход за внешними компонентами	14
Уход за внутренними компонентами	14
Поддержание прибора в хорошем состоянии	17
ИНСТРУКЦИИ ПО УСТАНОВКЕ	18
Подключение к электросети	18
Подключение к водопроводной сети	19
Подключение холодной воды	19
Шланг подачи воды с системой безопасности	19
Подключение сливных шлангов	20
Размещение прибора	21
Установка встраиваемого прибора	21
УСТРАНЕНИЕ НЕИСПРАВНОСТЕЙ	25
Наличие запчастей	27
ЗАГРУЗКА ПОСУДЫ В КОРЗИНЫ	28
ЧАСТЬ II: ОСОБЫЕ УКАЗАНИЯ	30
КРАТКОЕ РУКОВОДСТВО ПОЛЬЗОВАТЕЛЯ	31
ЭКСПЛУАТАЦИЯ ПОСУДОМОЕЧНОЙ МАШИНЫ	32
Панель управления	32
Функция индикаторной подсветки на полу	35
Устройство умягчения воды	35
Подготовка и загрузка посуды	36
Функция ополаскивателя и моющего средства	38
ЗАПОЛНЕНИЕ ДОЗАТОРА МОЮЩЕГО СРЕДСТВА	40
ЗАПОЛНЕНИЕ ДОЗАТОРА ОПОЛАСКИВАТЕЛЯ	41
Настройка дозатора ополаскивателя	41
ПРОГРАММИРОВАНИЕ ПОСУДОМОЕЧНОЙ МАШИНЫ	42
Таблица циклов мойки	42
Экономия энергии	43
Запуск цикла мойки	43

Изменение программы в ходе цикла мойки.....	43
Добавление посуды.....	44
Автоматическое открытие дверцы.....	44
КОДЫ НЕИСПРАВНОСТЕЙ.....	45
ТЕХНИЧЕСКАЯ ИНФОРМАЦИЯ.....	46
СЕРВИСНЫЙ ЦЕНТР.....	47
Сервисная служба De Dietrich.....	47



ПРИМЕЧАНИЕ:

- Изучите раздел «Устранение неисправностей»: он поможет Вам самостоятельно решить некоторые простые проблемы.
- Если Вы не можете решить проблему самостоятельно, пожалуйста, обратитесь за помощью к квалифицированному специалисту.
- В соответствии с политикой постоянного развития и модернизации продукции производитель может вносить в прибор изменения без предварительного уведомления.
- Если Вы потеряли данный документ или если информация в нем устарела, Вы можете получить новое руководство пользователя у производителя или ответственного поставщика.



ПОСУДОМОЕЧНАЯ МАШИНА
ИНСТРУКЦИЯ ПО ЭКСПЛУАТАЦИИ
ЧАСТЬ I: ОБЩИЕ СВЕДЕНИЯ

СВЕДЕНИЯ О ТЕХНИКЕ БЕЗОПАСНОСТИ



ВНИМАНИЕ

При эксплуатации посудомоечной машины соблюдайте приведенные далее меры предосторожности:

- Установка и ремонт прибора должны выполняться только квалифицированным специалистом.
- Этот прибор предназначен для использования в домашних или сходных с ними условиях, таких как:
 - кухни для персонала в магазинах, офисах и иных рабочих средах;
 - загородные дома;
 - клиентами в отелях, мотелях и в других видах жилых помещений;
 - заведения, работающие по системе «Постель и завтрак».
- Эксплуатация данного прибора детьми старше 8 лет и лицами с ограниченными физическими, тактильными или умственными способностями, а также лицами с недостаточным опытом или знаниями допускается только под контролем лица, отвечающего за их безопасность, или после получения инструкций по безопасной эксплуатации прибора, дающих представление об опасностях, связанных с эксплуатацией прибора. Не разрешайте детям играть с прибором. Дети могут осуществлять чистку и обслуживание прибора только под надзором ответственного лица (согласно стандарта EN-60335-1).
- Эксплуатация прибора не допустима для людей (в том числе детей) с ограниченными физическими, тактильными или умственными способностями, или для людей с недостаточным опытом и знаниями, если они не находятся под надзором или не были проинструктированы человеком, ответственным за их безопасность (согласно стандарту IEC60335-1).
- Упаковочные материалы могут представлять опасность для детей!
- Следите, чтобы дети не играли с прибором.
- Прибор предназначен для использования только в помещении. Во избежание риска поражения электрическим током не погружайте прибор, кабель питания или его вилку в воду или иную жидкость.
- Перед чисткой и техническим обслуживанием прибора отключите его от электросети. Для чистки используйте мягкую тканевую салфетку с мягким моющим средством, а затем вытрите сухой тканевой салфеткой.
- Если кабель питания поврежден, то во избежание возникновения каких-либо рисков его замену должен осуществлять производитель прибора, специалист сервисной службы или специалист с соответствующей квалификацией.



Инструкции по заземлению

- Прибор должен быть заземлен. В случае нарушения работы или поломки прибора заземление снизит риск поражения электрическим током, т.к. обеспечит путь наименьшего сопротивления электрического тока. Данный прибор оснащен вилкой с заземляющим проводом.
- Вилку надлежит вставлять в соответствующую розетку, которая была установлена и заземлена в соответствии со всеми местными правилами и постановлениями.
- Ненадлежащее подключение провода заземления прибора может привести к развитию риска поражения электрическим током.
- В случае возникновения сомнений в наличии надлежащего заземления, проконсультируйтесь с квалифицированным электриком или специалистом сервисного центра.
- Не вносите изменения в вилку, входящую в комплект прибора, даже если она не подходит к розетке.
- Обеспечьте наличие подходящей розетки, установленной квалифицированным электриком.
- Не нарушайте правила использования, не садитесь и не вставляйте на дверцу прибора или решетку для посуды.
- Не используйте прибор, пока все облицовочные панели не будут надлежащим образом установлены на свои места.
- Во время работы прибора открывайте его дверцу очень аккуратно, т.к. из рабочей камеры может выплеснуться вода.
- Не ставьте на открытую дверцу прибора тяжелые предметы и не вставляйте на нее, т.к. прибор может опрокинуться.
- При загрузке посуды в рабочую камеру:
 - 1) Располагайте острые предметы таким образом, чтобы они не повредили уплотнитель дверцы;
 - 2) Осторожно: ножи и другие столовые приборы с острыми кончиками загружать в корзину необходимо острием вниз или укладывать горизонтально.

- Некоторые моющие средства для посудомоечных машин содержат сильную щелочь. При проглатывании такие средства могут быть крайне опасны. Не допускайте их контакта с кожей и глазами, не пускайте детей к прибору, когда его дверца открыта.
- После завершения цикла мойки проверьте, пуст ли дозатор моющего средства.
- Не мойте пластиковую посуду, если на ней нет маркировки «подходит для мойки в посудомоечной машине» или аналогичной.
- Если пластиковая посуда не маркирована, проверьте рекомендации ее производителя.
- Используйте только те средства для мытья и ополаскивания посуды, что рекомендованы для автоматических посудомоечных машин.
- Не используйте в приборе мыло, стиральный порошок или средство для мытья посуды вручную.
- Не оставляйте дверцу прибора открытой, т.к. об нее можно споткнуться.
- При установке прибора следите, чтобы кабель питания не слишком сильно и опасно сгибали и придавливали.
- Не трогайте органы управления прибора без необходимости.
- Прибор необходимо подключить к клапану системы водопровода при помощи комплекта новых шлангов. Не рекомендуется повторно использовать старые шланги.
- Для экономии электроэнергии прибор, находясь в режиме ожидания, автоматически отключится через 15 минут, если с ним не будет производиться никаких действий.
- Максимальный допустимый объем загружаемой для мытья посуды составляет 14 комплектов.
- Максимальное допустимое давление воды на входе составляет 1 МПа.
- Минимальное допустимое давление воды на входе составляет 0,04 МПа.

Утилизация

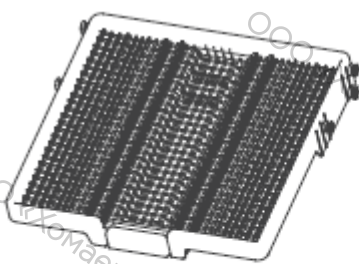
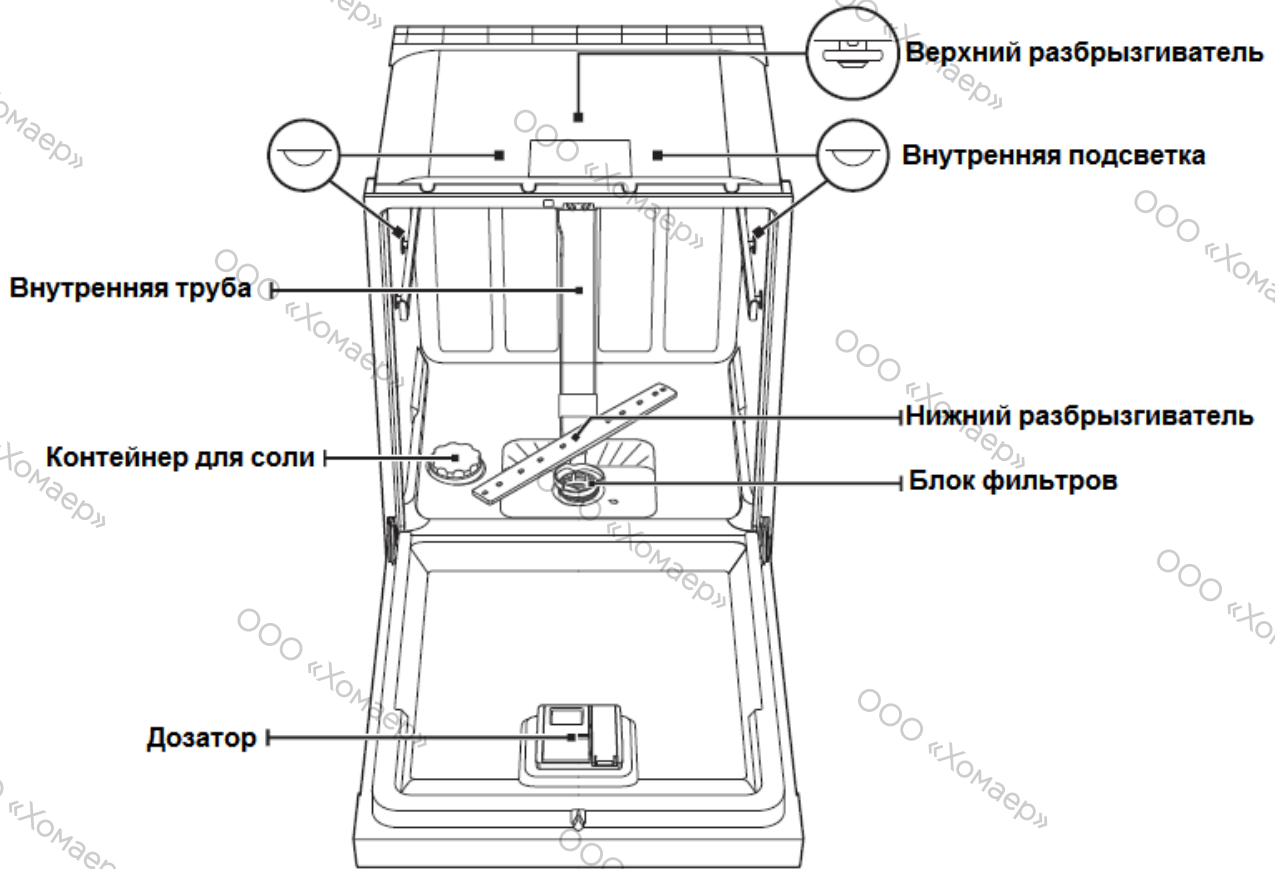
- Для утилизации прибора и его упаковки обратитесь в центр переработки. Перед передачей прибора на утилизацию обрежьте его кабель питания и приведите в негодность замок дверцы.
- Картонная упаковка прибора сделана из переработанной бумаги и должна утилизироваться через пункты сбор макулатуры для переработки.
- Правильно утилизируя прибор, Вы помогаете предотвратить потенциальный ущерб окружающей среде и общественному здоровью, что могло бы случиться при несоблюдении правил обращения с отходами.
- Для получения более подробной информации об утилизации этого прибора обратитесь к местным властям, в службу утилизации отходов или в магазин, в котором прибор был приобретен.
- **УТИЛИЗАЦИЯ: не утилизируйте данный прибор как несортированные бытовые отходы. Подобные приборы надлежит собирать отдельно для последующей специальной обработки.**



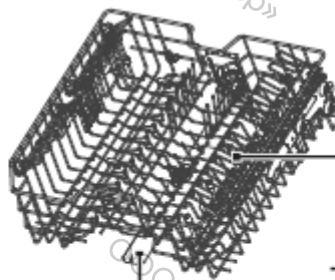
ОБЗОР ПРИБОРА

ВАЖНО:

Для обеспечения максимальной производительности Вашей посудомоечной машины перед первым использованием прибора внимательно прочтите инструкцию по эксплуатации.



Корзина для столовых приборов



Верхний разбрызгиватель
Решетка для чашек

Верхняя корзина



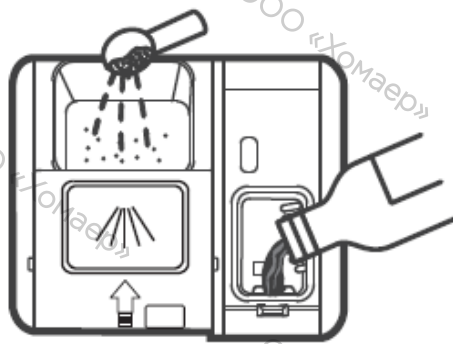
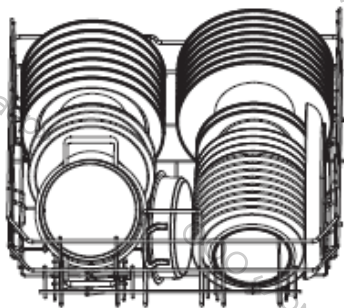
Нижняя корзина

ПРИМЕЧАНИЕ:

Иллюстрации носят справочный характер. Детали разных моделей могут различаться.

ЭКСПЛУАТАЦИЯ ПРИБОРА

Перед первым использованием посудомоечной машины:



1. Настройте устройство умягчения воды.
2. Загрузите соль в устройство умягчения воды.
3. Загрузите корзину.
4. Заполните дозатор моющего средства.



Если Вам требуется настроить устройство умягчения воды, прочтите раздел 1 «Устройство умягчения воды» ЧАСТИ II: особые указания.

Загрузка соли в устройство умягчения воды



ПРИМЕЧАНИЕ:

Если модель Вашей посудомоечной машины не оснащена системой умягчения воды, Вы можете пропустить этот раздел.

Используйте соль, предназначенную для посудомоечных машин.

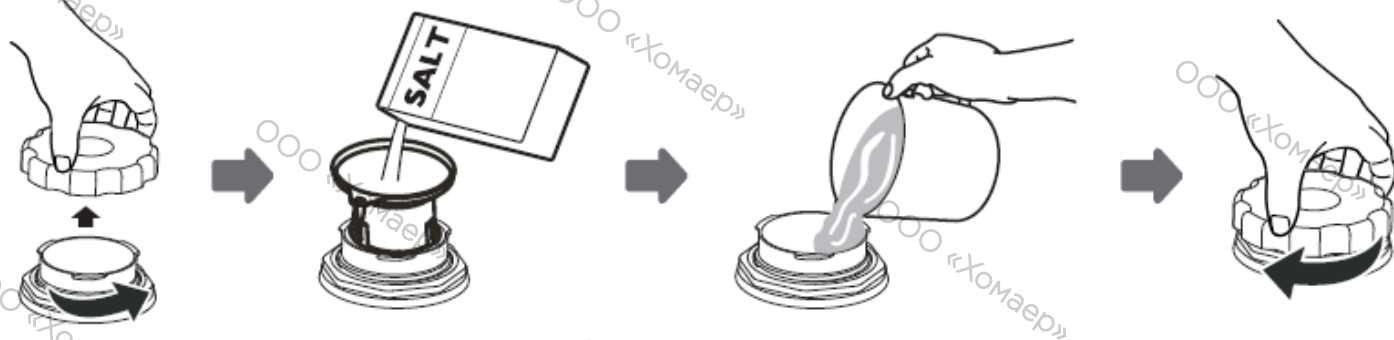
Контейнер для соли находится под нижней корзиной; процедура его заполнения описана далее:



ВНИМАНИЕ

- **Используйте соль, специально разработанную для посудомоечных машин!**
Другие типы соли, не предназначенные для использования в посудомоечной машине, особенно поваренная соль, могут повредить устройство умягчения воды. Гарантия производителя не распространяется на повреждения, вызванные использованием неподходящего типа соли, и производитель не несет ответственность за такие повреждения.
- **Заполняйте контейнер для соли только перед запуском полного цикла мойки.**
Это не позволит кристаллам соли или разлитой соленой воде долго оставаться на дне прибора, что может привести к возникновению коррозии.

Для заполнения контейнера солью следуйте приведенной далее процедуре:



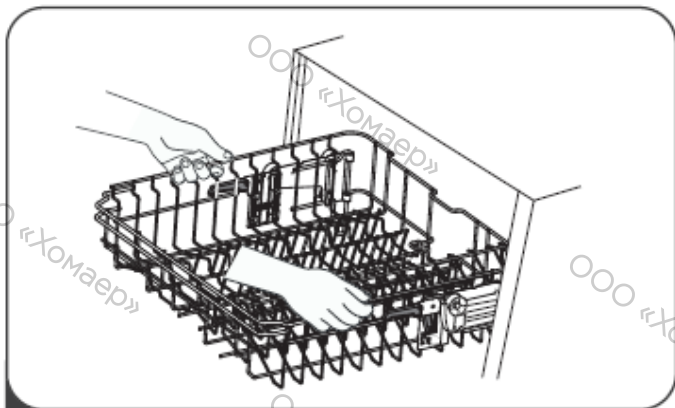
1. Достаньте нижнюю корзину и открутите крышку с контейнера для соли.
2. Вставьте воронку (если входит в комплект) в отверстие и засыпьте приблизительно 1,5 кг соли для посудомоечной машины.
3. Залейте в контейнер с солью воду до максимального уровня. Если из контейнера выльется немного воды, не переживайте – это нормальное явление.
4. После наполнения контейнера плотно закрутите крышку.
5. После того, как контейнер будет заполнен солью, индикатор уровня соли погаснет.
6. Сразу после наполнения контейнера солью необходимо запустить программу мытья (рекомендуем короткую программу). В противном случае соленая вода может повредить систему фильтров, насос или другие важные элементы прибора. Такие повреждения гарантия не покрывает.

 **ПРИМЕЧАНИЕ:**

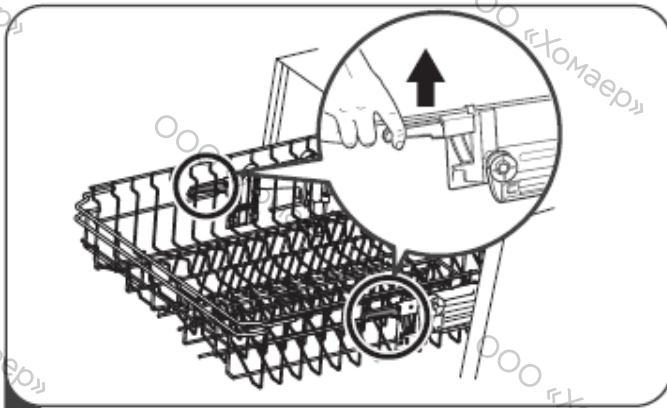
- Контейнер для соли следует заполнять, только когда на панели управления загорается предупреждающий индикатор (⚡). В зависимости от степени растворения соли предупреждающий индикатор может продолжать гореть даже после заполнения контейнера солью.
Если прибор не оснащен индикатором уровня соли на панели управления (в некоторых моделях), то Вы можете определить необходимость загрузки соли в устройство умягчения воды по количеству выполненных циклов мойки.
- Если соль просыпалась, запустите программу замачивания или быстрой мойки, чтобы удалить ее.

Советы по загрузке корзин

Регулировка верхней корзины



1 Для изменения высоты верхней корзины просто тяните ее вверх, взявшись за центральные части с каждой стороны, пока корзина не закрепится в верхнем положении. Поднимать ручку при этом необязательно.



2 Когда потребуется опустить верхнюю корзину, поднимите с обеих сторон ручки, чтобы снять фиксацию, и опустите корзину в нижнее положение.

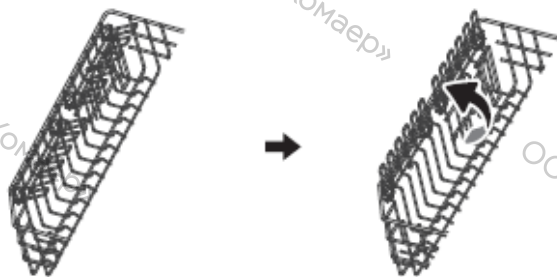


ПРИМЕЧАНИЕ:

При установке верхней корзины в верхнее положение сократится доступное свободное место, и Вы не сможете разместить чашки на полке для чашек.

Складные полки для чашек

Если в верхней корзине Вам потребуется место для высоких предметов, Вы можете поднять решетку для чашек, а затем прислонить к ней высокие стаканы. А если решетка не используется, Вы можете полностью снять ее.



ПРИМЕЧАНИЕ:

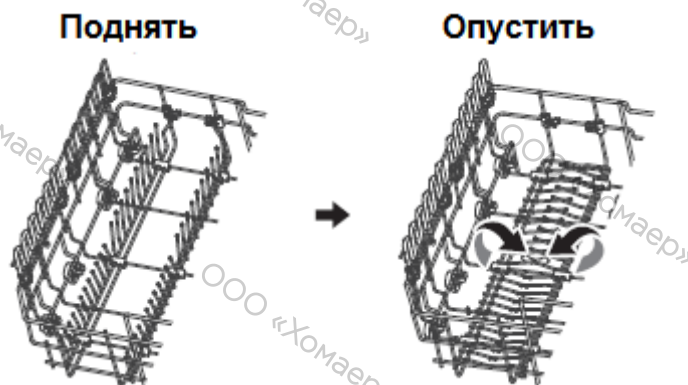
Когда верхняя корзина переводится в верхнее положение, становится невозможным сложить полку для чашек.



Складные решетки

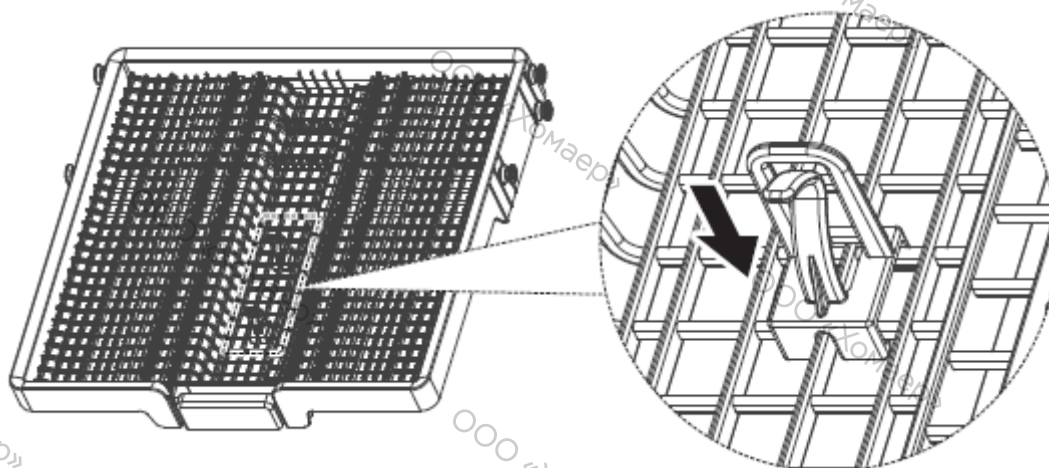
Штырьки в нижней корзине используются для размещения тарелок и подносов.

Вы можете опустить их, чтобы освободить больше места для крупных предметов.

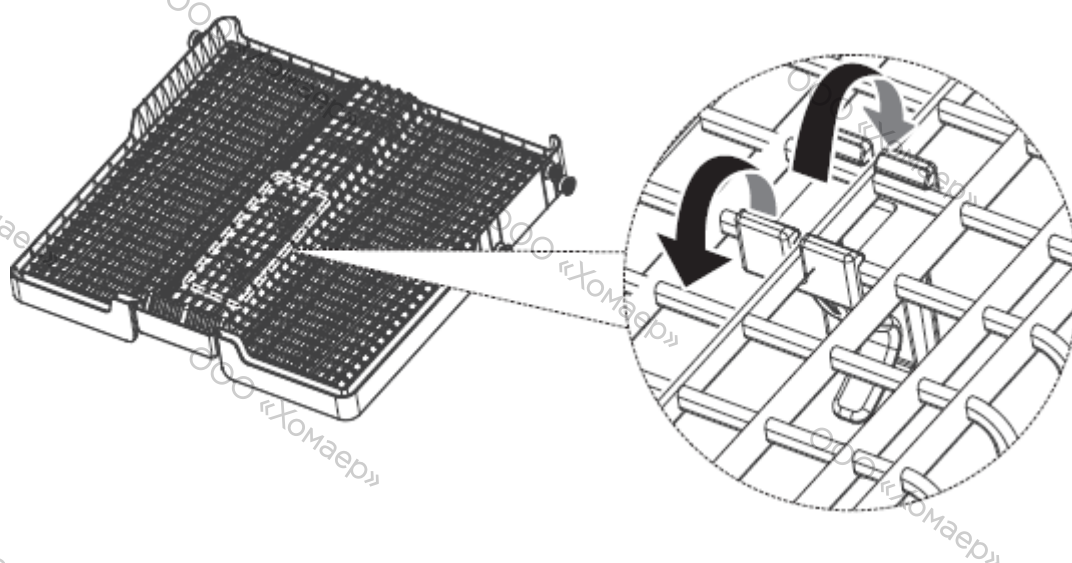


Решетка для сосок

При установке решетка фиксируется в соответствующем положении при помощи зажима, как показано на рисунке. Его можно использовать для закрепления мелких предметов, например, сосок.



Когда потребуется снять решетку, начните с нижней части и ослабьте зажим, как показано на рисунке ниже.



ТЕХНИЧЕСКОЕ ОБСЛУЖИВАНИЕ И ЧИСТКА ПРИБОРА

Уход за внешними компонентами

Дверца и уплотнитель дверцы

Регулярно протирайте уплотнитель дверцы влажной мягкой тканевой салфеткой, чтобы удалить скопления пищи.

При загрузке посудомоечной машины остатки пищи и напитков могут попасть на боковые поверхности дверцы. Эти поверхности находятся за пределами рабочей камеры прибора, и вода из разбрызгивателей на них не попадает. Любые отложения следует удалять до закрытия дверцы прибора.

Панель управления

Если панели управления требуется очистка, то ее достаточно протирать влажной мягкой тканевой салфеткой.



ВНИМАНИЕ

- Для чистки дверной панели не используйте чистящие средства в виде спрея, т.к. они могут попасть в замок дверцы и на электрические детали прибора.
- Не используйте абразивные чистящие средства или металлические губки для чистки внешних поверхностей, т.к. они могут оставить царапины или пятна на полированных поверхностях. Некоторые виды бумажных полотенец также могут поцарапать или оставить следы на поверхностях.

Уход за внутренними компонентами

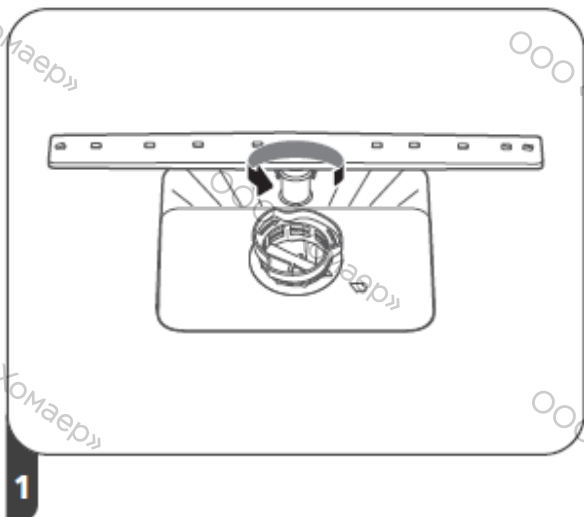
Система фильтров

Система фильтров в основании рабочей камеры собирает крупные остатки пищи, оставшиеся после цикла мойки, включая такие посторонние предметы, как зубочистки или скорлупа яиц и чешуя рыбы. Собранные остатки пищи могут заблокировать фильтр. Регулярно проверяйте состояние фильтров и при необходимости промывайте их под проточной водой. Процедура очистки фильтров в рабочей камере прибора описана далее.

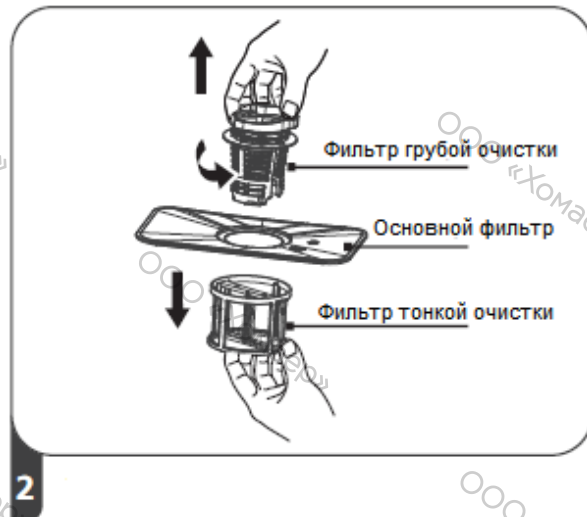


ПРИМЕЧАНИЕ:

Иллюстрации приведены только для справки, т.к. в разных моделях системы фильтров и разбрызгиватели могут различаться.

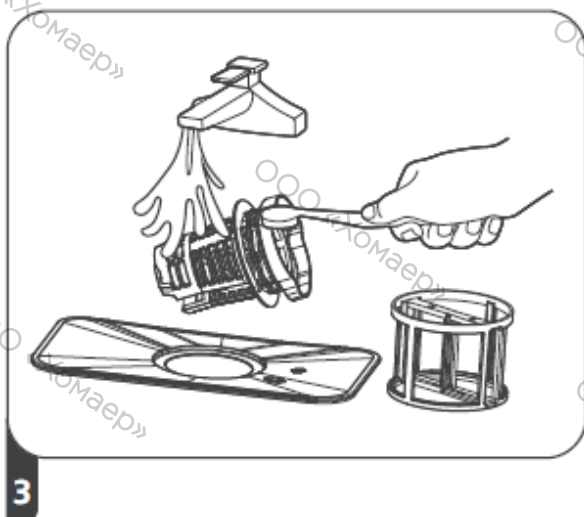


1 Возьмитесь за фильтр грубой очистки и поверните его против часовой стрелки, чтобы разблокировать его. Поднимите фильтр вверх и вытащите из прибора.



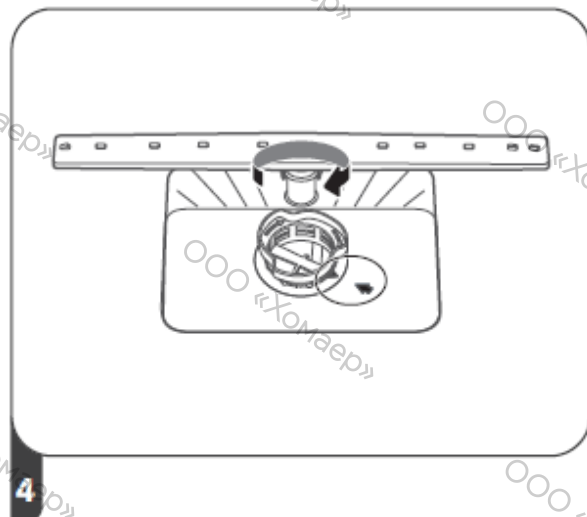
2 Фильтр тонкой очистки можно вытащить через дно блока фильтров.

Фильтр грубой очистки можно отсоединить от основного фильтра, аккуратно сжав выступы на верхней части и потянув вверх.



3 Для удаления крупных остатков пищи промойте фильтр под проточной водой.

Для более тщательной очистки воспользуйтесь мягкой щеткой.



4 Соберите блок фильтров в обратном порядке, вставьте в гнездо и поверните по часовой стрелке, чтобы закрепить его на месте.



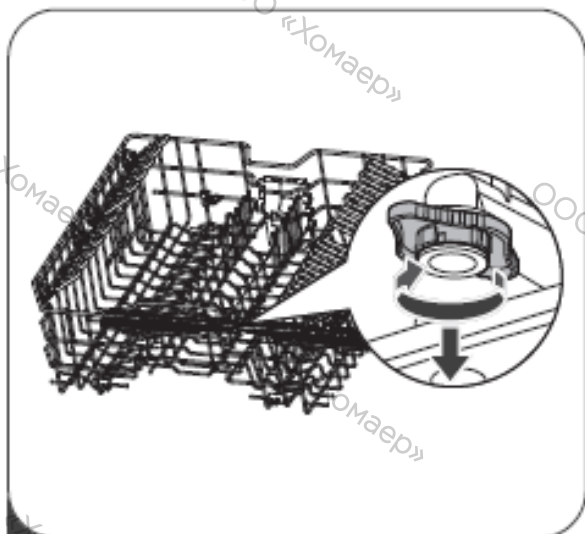
ВНИМАНИЕ

- Не закручивайте фильтры слишком сильно. Будьте внимательны при сборке блока фильтров, в противном случае крупные остатки пищи попадут в механизм прибора и засорят его.
- Никогда не используйте прибор без фильтров. При неправильной установке фильтра при его замене существует риск снижения производительности прибора, а также повреждения посуды и столовых приборов.

Разбрызгиватели

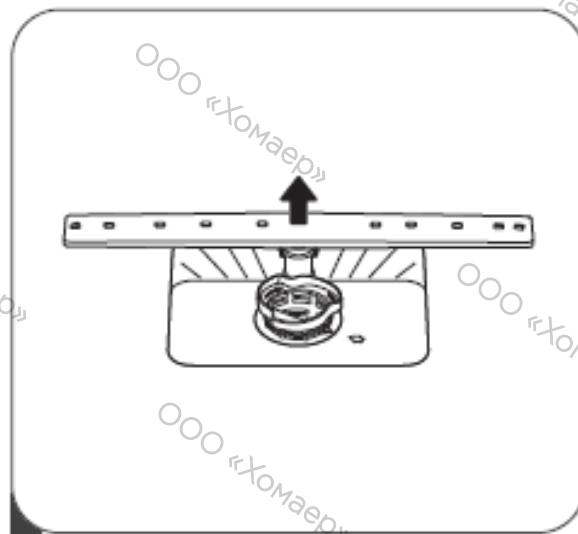
Разбрызгиватели необходимо чистить регулярно, т.к. химические вещества для смягчения жесткой воды могут засорить форсунки и подшипники распылителя.

Процедура очистки разбрызгивателей описана далее.



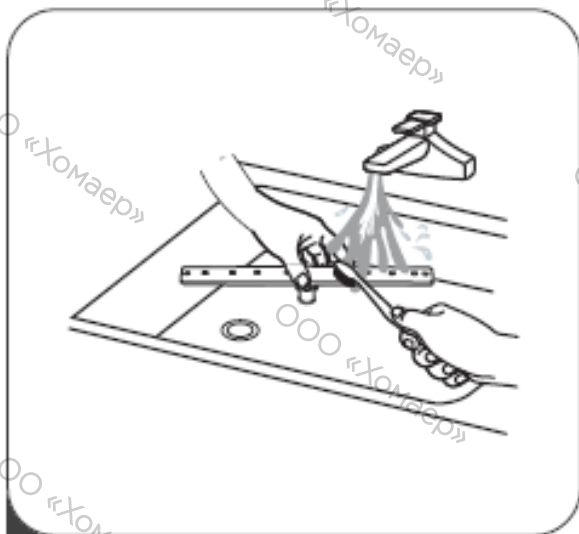
1

Для демонтажа верхнего разбрызгивателя зажмите центральную гайку и поверните разбрызгиватель против часовой стрелки.



2

Для демонтажа нижнего разбрызгивателя потяните его вверх.



3

Вымойте разбрызгиватели в теплой мыльной воде; с помощью мягкой щетки прочистите форсунки. Тщательно промойте разбрызгиватели и установите на место.

Поддержание прибора в хорошем состоянии

Защита от замерзания

В зимнее время после каждого цикла мытья надлежит принимать следующие меры для защиты прибора от замерзания:

1. Отключите прибор от сети электропитания.
2. Перекройте подачу воды и отсоедините шланг подачи воды от водяного клапана.
3. Слейте воду из шланга подачи воды и водяного клапана (для сбора воды можно использовать кастрюлю).
4. Подсоедините шланг подачи воды обратно к водяному клапану.
5. Снимите фильтр в нижней части рабочей камеры прибора и при помощи губки уберите оставшуюся воду.

После каждого использования

После каждого использования перекрывайте подачу воды к прибору и оставляйте дверцу приоткрытой на некоторое время, чтобы предотвратить застаивание влаги и образование запахов внутри прибора.

Вынимайте вилку из розетки

Перед чисткой или техническим обслуживанием прибора отключайте прибор от электросети.

Не используйте растворители или абразивные чистящие средства

Не используйте растворители или абразивные чистящие средства для чистки наружных поверхностей и резиновых элементов посудомоечной машины. Используйте только тканевую салфетку с теплой мыльной водой.

Для удаления пятен с внутренних поверхностей используйте тканевую салфетку, смоченную небольшим количеством уксуса, или специальные средства для чистки посудомоечных машин.

Если прибор не используется длительное время

Рекомендуется запустить цикл мойки без загрузки посуды, затем отключить машину от электросети, перекрыть подачу воды и оставить дверцу приоткрытой. Это позволит сберечь уплотнитель дверцы и предотвратить образование запахов.

Перемещение прибора

При необходимости переместить прибор старайтесь удерживать его в вертикальном положении. При необходимости прибор можно перемещать в горизонтальном положении задней стенкой вниз.

Уплотнитель

Прилипшие к уплотнителю остатки пищи часто являются одной из причин появления неприятных запахов в посудомоечной машине. Регулярная чистка влажной губкой позволит это предотвратить.

ИНСТРУКЦИИ ПО УСТАНОВКЕ



ВНИМАНИЕ



Риск поражения электрическим током

Перед установкой прибора отключите электроэнергию.

В противном случае это может привести к смерти или риску получения электрического шока



Внимание

Монтаж труб и электрооборудования должен осуществляться квалифицированным специалистом.

Подключение к электросети



ВНИМАНИЕ

Для обеспечения собственной безопасности:

- Не используйте для подключения прибора удлинители или переходники.
- Ни при каких обстоятельствах не удаляйте и не обрезайте провод заземления из кабеля питания.

Требования к электросети

Информация о необходимом напряжении электросети содержится на заводской табличке; подключайте прибор только к соответствующему источнику питания. Используйте предохранитель 10 A/13 A/ 16A , предохранитель с задержкой срабатывания или рекомендуемый автоматический выключатель, а также обеспечьте отдельную цепь тока для данного прибора.

Подключение к электросети

Убедитесь, что напряжение и частота электрического тока в сети соответствуют параметрам, указанным на заводской табличке. Вилку кабеля питания следует включать только в должным образом заземленную розетку. Если вилка не подходит к розетке, к которой подключается прибор, замените розетку, а не используйте переходники или подобное оборудование, так как их использование может привести к перегреву и возгоранию.



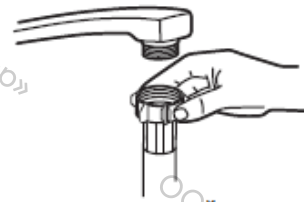
Перед использованием прибора убедитесь, что он надлежащим образом заземлен

Подключение к водопроводной сети

Подключение холодной воды

Подключите шланг для подачи холодной воды к соединительному колену с резьбой $\frac{3}{4}$ дюйма; убедитесь в надежности соединения.

Если трубы новые или не использовались в течение длительного времени, дайте воде стечь, пока она не станет прозрачной. Данная мера необходима для предотвращения засорения канала для подачи воды и повреждения прибора.



стандартный шланг
подачи воды



шланг подачи воды
с системой безопасности

Шланг подачи воды с системой безопасности

Данный вид шланга отличает наличие двойных стенок. Если происходит обрыв шланга подачи воды или если воздушное пространство между самим шлангом и внешней гофрированной оболочкой заполняется водой, срабатывает система безопасности и поток воды прекращается.



ВНИМАНИЕ

Соединительный шланг, который подсоединяется к крану, может лопнуть, если он подключается к одной трубе с посудомоечной машиной. По возможности, рекомендуется отключить шланг смесителя от трубы и закрыть отверстие заглушкой.

Как подключить шланг подачи воды с системой безопасности

1. Полностью вытяните шланг с системой безопасности из отсека для хранения, расположенного в задней части посудомоечной машины.
2. Прикрутите шланг к водопроводного крану с резьбой $\frac{3}{4}$ дюйма.
3. Перед запуском посудомоечной машины полностью откройте кран.

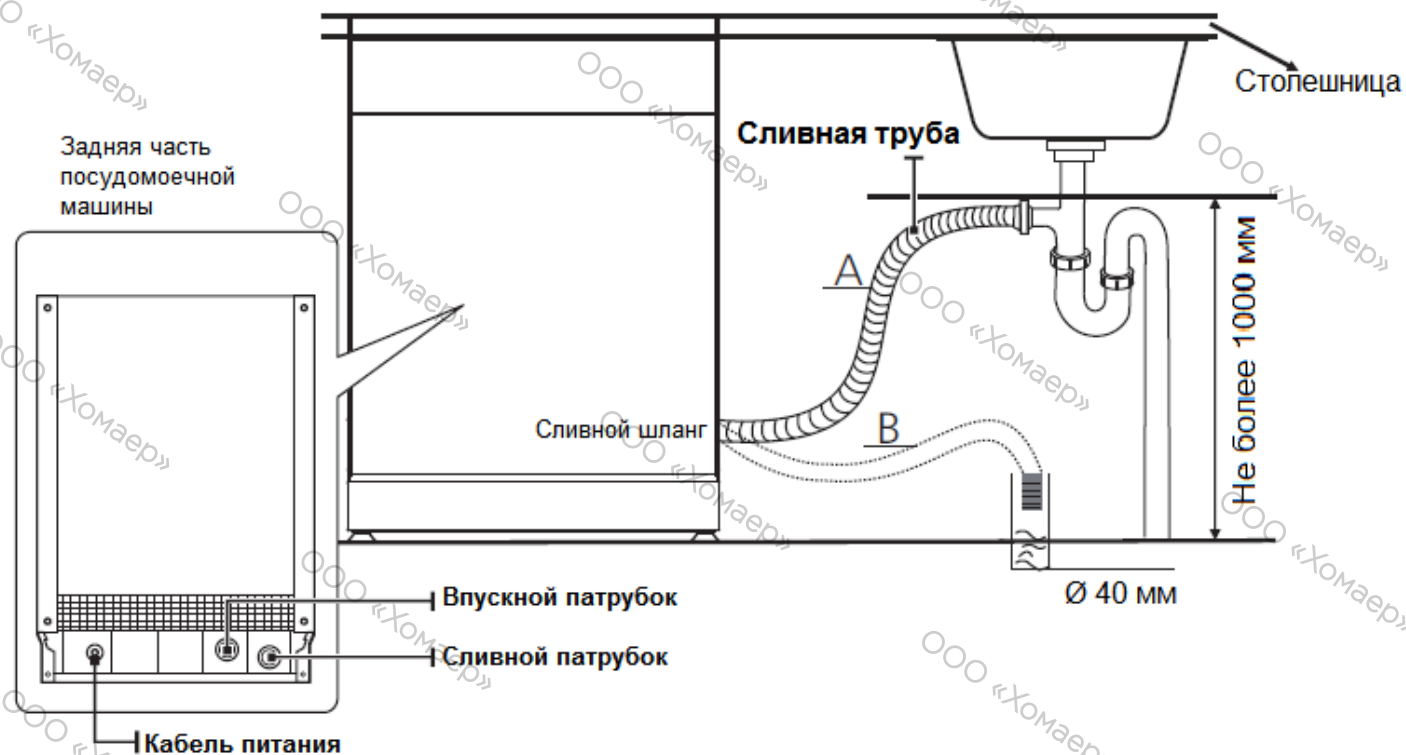
Как отключить шланг подачи воды с системой безопасности

1. Выключите воду.
2. Открутите шланг с системой безопасности от водопроводного крана.

Подключение сливных шлангов

Вставьте сливной шланг в дренажную (канализационную) трубу, диаметр которой составляет не менее 4 см, или опустите его в раковину, убедившись, что он не перегибается и не будет сдавлен. Высота канализационной трубы должна составлять не более 1000 мм. Свободный конец шланга не должен быть погружен в воду, т.к. в противном случае существует риск обратного прохода воды в систему водоснабжения.

⚠ Надежно закрепите сливной шланг в положении А или В.



Как слить излишки воды из шлангов

Если точка подключения к сливной трубе находится на высоте более 1000 мм, то в сливном шланге могут скапливаться излишки воды. Потребуется сливать излишки воды из шланга в таз или иную подходящую емкость, которую будет необходимо держать ниже уровня раковины.

Канализационная труба

Подсоедините к патрубку сливной шланг. Убедитесь в надежности соединения, чтобы предотвратить утечку воды. Следите, чтобы шланг не был изогнут или передавлен.

Удлинительный шланг

Если Вам необходимо удлинить сливной шланг, используйте дополнительный шланг, аналогичный имеющемуся.

Конечная длина шланга не должна превышать 4 м, в противном случае эффективность работы посудомоечной машины может снизиться.

Подсоединение сифона

Точка подключения к сливу должна находиться на высоте не более 1000 мм (максимум) от дна посудомоечной машины.

Размещение прибора

Установите прибор в необходимое место. Задняя часть прибора должна располагаться вплотную к стене, а его боковые поверхности – выровнены вдоль стенок соседних шкафов или стен. Посудомоечная машина оснащена шлангами подачи и слива воды, которые можно подключать как справа, так и слева, чтобы облегчить установку.

Установка встраиваемого прибора

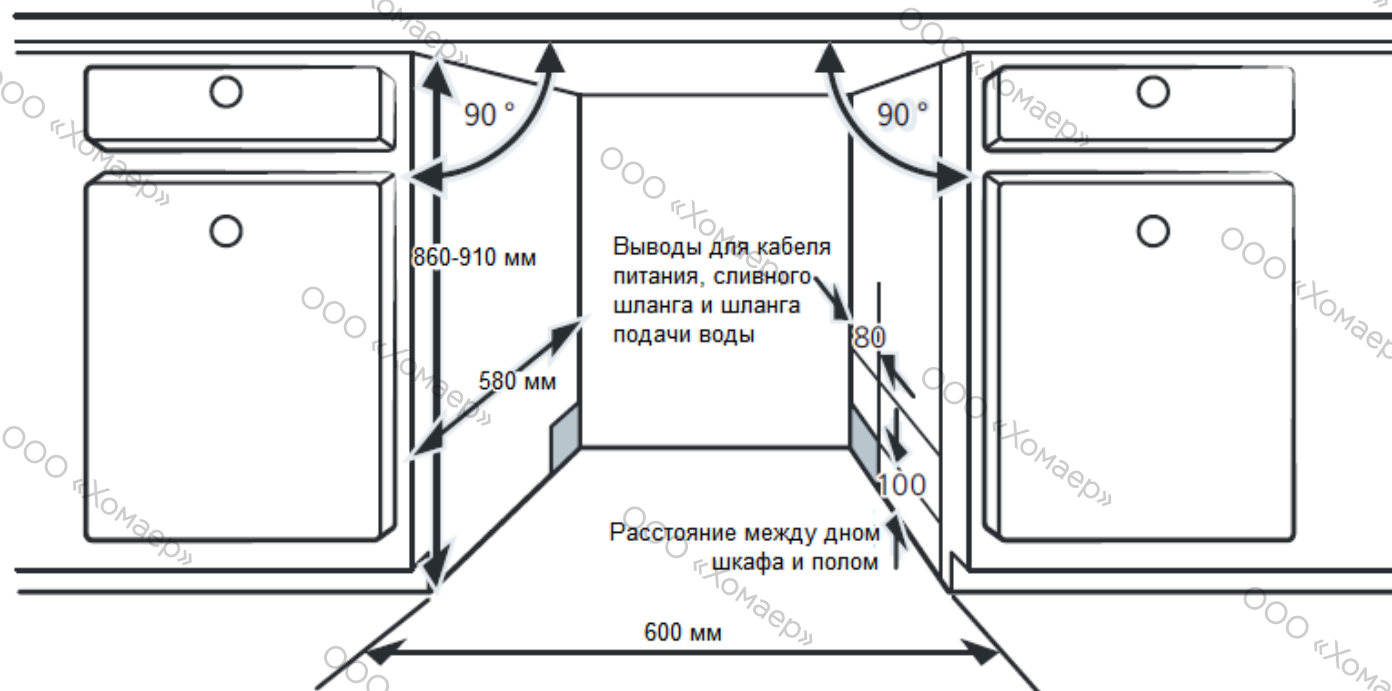
(для встраиваемых моделей)

Шаг 1. Выбор оптимального места для посудомоечной машины

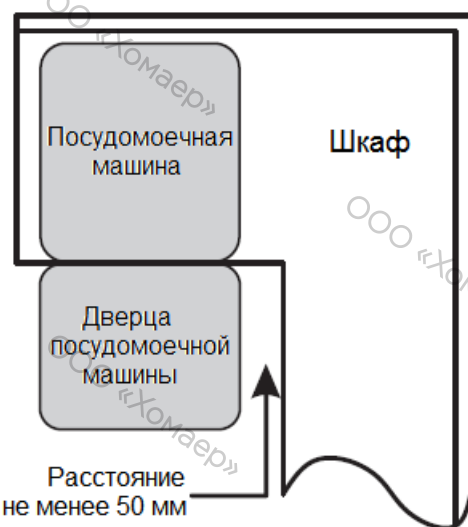
Посудомоечную машину следует устанавливать вблизи существующих подключений к сетям водоснабжения, водоотведения и электропитания.

На схемах далее представлены размеры шкафа кухонного гарнитура и положение для установки посудомоечной машины.

1. Менее 5 мм от верхней панели посудомоечной машины до верхней части шкафа, внешняя дверца машины выравнивается по краю шкафа.



2. Если прибор устанавливается в угол шкафа, необходимо предусмотреть пространство для открытия дверцы.



ПРИМЕЧАНИЕ:

В зависимости от положения розетки электросети, возможно, Вам потребуется вырезать отверстие в противоположной стенке шкафа.

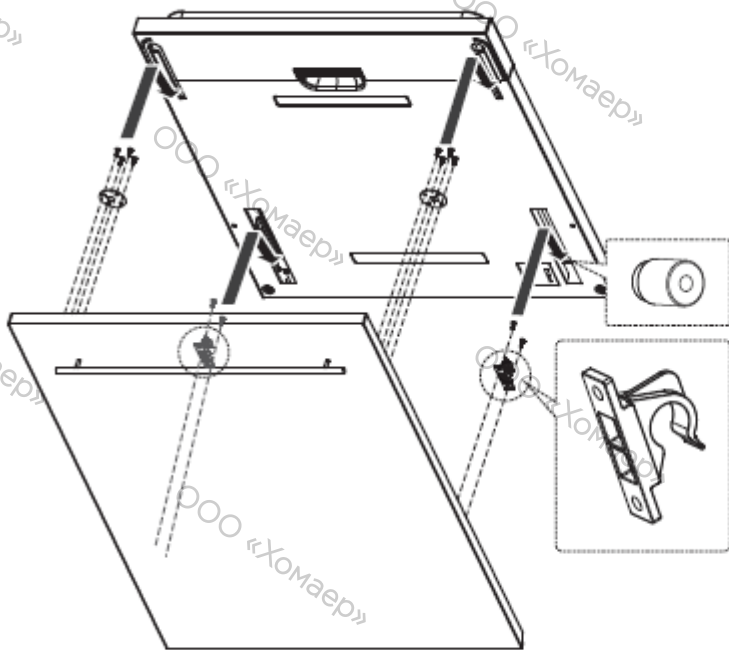
Шаг 2. Размеры и установка декоративной панели



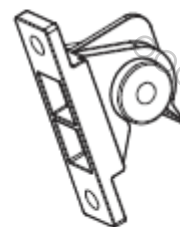
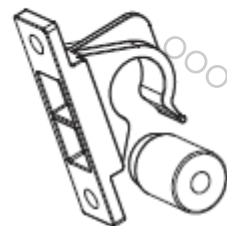
Процедура установки декоративной панели представлена на схемах далее

Установите крепежи на декоративную деревянную панель (см. рис. 4А) и вставьте крепежи в соответствующие гнезда на внешней дверце посудомоечной машины (см. рис. 4В). Установите панель, надавите на верхнюю часть декоративной панели, чтобы убедиться, что пластиковые крючки закрепились.

A



B

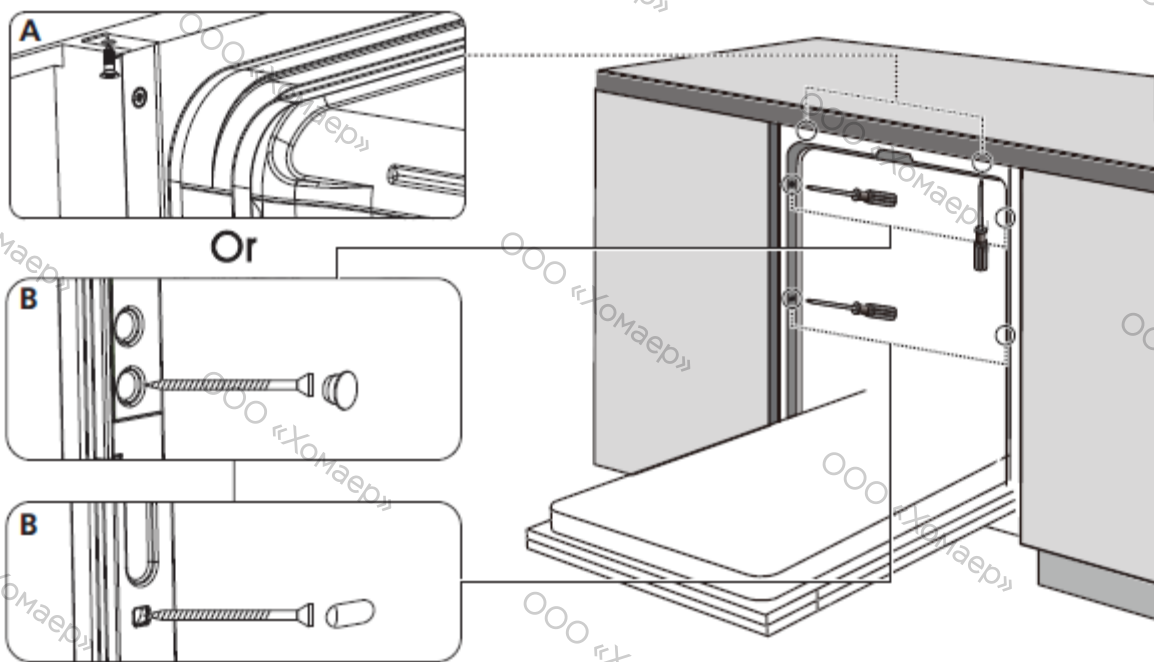


Шаг 3. Этапы установки посудомоечной машины



Этапы установки представлены на соответствующих схемах.

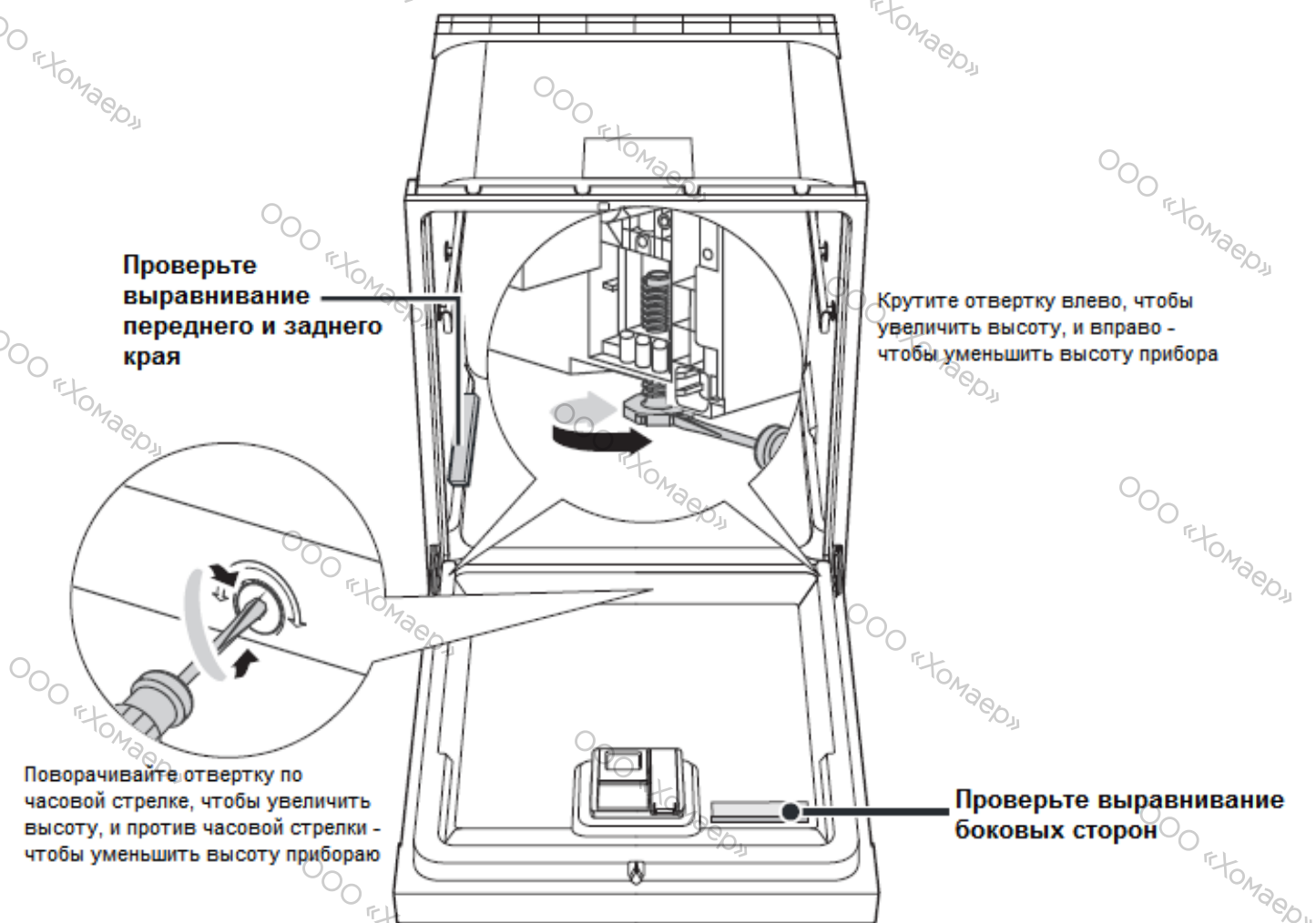
1. Установите дверцу кухонного шкафа на внешнюю поверхность дверцы посудомоечной машины (шаг 2 – шаг 4).
2. Прикрепите под столешницу шкафа ленту для улавливания конденсата. Убедитесь, что она закреплена ровнень с краем столешницы (шаг 6).
3. Подключите шланг подачи воды к системе холодного водоснабжения (шаг 7).
4. Подключите сливной шланг (шаг 7).
5. Подключите кабель питания (шаг 7).
6. Установите посудомоечную машину в шкаф (шаг 8).
7. Выровняйте посудомоечную машину. Задние ножки можно отрегулировать с передней стороны прибора: поворачивайте винт с крестообразным шлицем, расположенный в центре основания машины, при помощи крестовой отвертки. Для регулировки передних ножек используйте шлицевую отвертку: поворачивайте передние ножки, пока машина не встанет ровно (шаг 9).
8. Закрепите прибор на месте установки. Это можно сделать двумя способами:
 - А. Стандартная столешница: поместите крепеж в отверстие в боковой поверхности и при помощи винтов прикрепите прибор к поверхности столешницы.
 - В. Мраморная или гранитная столешница: закрепите прибор через боковые поверхности при помощи винтов.



Шаг 4. Выравнивание посудомоечной машины

Посудомоечную машину необходимо выровнять для обеспечения правильного расположения корзин и оптимальной эффективности мытья.

1. Приложите спиртовой уровень на дверцу прибора и к направляющей корзины внутри рабочей камеры, как показано на рисунке далее, чтобы проверить, насколько ровно установлен прибор.
2. Выровняйте прибор, отрегулировав по отдельности каждую из его трех ножек.
3. При выравнивании прибора следите, чтобы он не опрокинулся.



ПРИМЕЧАНИЕ:

Максимальная высота регулирования ножек составляет 50 мм.

УСТРАНЕНИЕ НЕИСПРАВНОСТЕЙ

Перед звонком в сервисный центр

Изучите таблицы на страницах далее – возможно, они Вам не придется звонить в сервисный центр.

Проблема	Возможная причина	Способ устранения
Прибор не запускается	Перегорел предохранитель или сработал аварийный выключатель	Замените предохранитель или отключите аварийный выключатель. Уберите все приборы, подключенные к той же электрической цепи, что и посудомоечная машина.
	Электропитание не подключено	Убедитесь, что посудомоечная машина включена, ее дверца плотно закрыта. Вилка должна быть надлежащим образом подключена к розетке.
	Низкое давление воды	Прибор должен быть надлежащим образом подключен к сети водоснабжения, подача воды должна быть открыта.
	Дверца посудомоечной машины закрыта неплотно	Плотно закройте дверцу до щелчка.
Вода не откачивается из посудомоечной машины	Сливной шлаг перегнут или пережат	Проверьте сливной шланг.
	Фильтр засорен	Проверьте систему фильтров.
	Кухонный слив засорен	Проверьте раковину на кухне, чтобы убедиться, что вода уходит беспрепятственно. Если слив раковины все же засорен, следует обратиться к сантехнику, а не в сервисный центр по обслуживанию посудомоечных машин.
Пена в рабочей камере	Использовано неподходящее моющее средство	Используйте только специальные моющие средства для посудомоечных машин для предотвращения образования пены. При образовании пены откройте посудомоечную машину и дайте пене осесть. Налейте на дно рабочей камеры 1 литр холодной воды. Закройте дверцу машины и запустите любой цикл мойки. Прежде всего посудомоечная машина сольет воду. После слива воды откройте дверцу и проверьте, исчезла ли пена. При необходимости повторите.
	Пролился ополаскиватель	Всегда сразу убирайте пролившийся ополаскиватель.
Пятна на внутренней поверхности рабочей камеры	Использовано моющее средство, содержащее краситель	Используйте только моющие средства без красителей.
Белый налет на внутренних поверхностях	Минералы, содержащиеся в жесткой воде	Для чистки внутренней поверхности камеры используйте влажную мягкую тканевую салфетку с моющим средством для посудомоечных машин; при этом наденьте резиновые перчатки. Для предотвращения образования пены никогда не используйте другие моющие средства, кроме предназначенных специально для посудомоечных машин.

Пятна ржавчины на приборах	Приборы изготовлены из неустойчивых к коррозии материалов.	Не мойте в посудомоечной машине приборы, не устойчивые к коррозии.
	После добавления соли не была запущена программа. В процессе мойки в камеру попали остатки соли.	После добавления соли всегда запускайте программу быстрой мойки без загрузки посуды в машину. Не используйте для этой цели программу «Турбо» (если имеется).
	Крышка устройства для умягчения воды закрыта неплотно	Проверьте крышку: она должна быть плотно закрыта.
Стук в рабочей камере	Разбрызгиватель задевает посуду в корзине	Остановите выполнение программы и поменяйте расположение предметов посуды, которые препятствуют движению разбрызгивателя.
Дребезжание в рабочей камере	Посуда располагается в камере свободно	Остановите выполнение программы и поменяйте расположение посуды.
Стук в водопроводных трубах	Может возникать из-за особенностей трубопровода или изменения в сечении труб	Это не влияет на работу посудомоечной машины. В случае возникновения сомнений обратитесь к квалифицированному сантехнику.
Посуда не очищается	Посуда была расположена неправильно	См. Часть II, раздел «Подготовка и загрузка посуды»
	Недостаточно интенсивная программа	Выберите более интенсивную программу.
	Использовано недостаточно моющего средства.	Используйте большее количество моющего средства или поменяйте моющее средство.
	Разбрызгиватели заблокированы посудой	Расположите посуду таким образом, чтобы она не препятствовала движению разбрызгивателей.
	Блок фильтров в основании рабочей камеры засорен или неправильно вставлен. Из-за этого могут быть заблокированы разбрызгиватели.	Прочистите фильтры и/или правильно вставьте его. Прочистите форсунки разбрызгивателей.
Стеклопосуда помутнела	Сочетание мягкой воды и слишком большого количества моющего средства.	Используйте меньшее количество моющего средства при мытье мягкой водой и выбирайте более короткий цикл мойки для мытья стеклянной посуды и обеспечения ее прозрачности.
Белые пятна на посуде и стеклянной посуде	При использовании жесткой воды могут образовываться известковые отложения.	Проверьте настройки прибора для умягчения воды или количество соли в соответствующем контейнере.
Черные или серые пятна на посуде	Посуда соприкасалась с алюминиевыми приборами.	Удалите пятна с помощью мягкого абразивного средства.
В дозаторе остается моющее средство	Дозатор заблокирован посудой.	Правильно расположите посуду.

Посуда не высыхает	Посуда загружена неверно	Если на тарелках видны остатки моющего средства, наденьте перчатки, чтобы избежать появления раздражения на коже.
	Тарелки были извлечены слишком рано	Не разгружайте посудомоечную машину сразу по окончании мойки. Приоткройте дверцу, чтобы выпустить пар. Разгружайте машину, только когда тарелки остынут достаточно для того, чтобы их можно было брать руками. Сначала разгружайте нижнюю корзину. Это позволит предотвратить стекание капель воды с верхней корзины на нижнюю.
	Выбрана неверная программа	При более короткой программе мойки температура воды ниже. Это снижает эффективность мойки. Выберите более продолжительную программу мойки.
	Использование приборов с низкокачественным покрытием	С таких приборов вода стекает хуже. Приборы и посуда такого типа не предназначены для мытья в посудомоечной машине.



ВНИМАНИЕ

Самостоятельный или непрофессиональный ремонт могут стать причиной серьезного риска безопасности пользователя прибора, а также негативным образом сказаться на гарантии.

Наличие запчастей

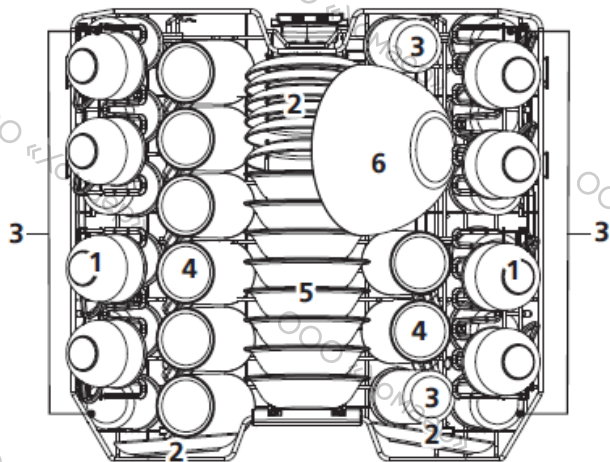
- **Семь лет после выпуска последней единицы модели в продажу:** мотор, циркуляционный и дренажный насосы, нагреватели и нагревательные элементы, в том числе тепловые насосы (отдельно или в комплекте), трубы и связанное с ними оборудование, в том числе все шланги, клапаны, фильтры и системы защиты от протечек (Aqua Stop), конструктивные и внутренние компоненты, относящиеся к узлам дверцы (отдельно или в комплекте), печатные платы, электронные дисплеи, выключатели давления, термостаты и датчики, программное и аппаратное обеспечение, в том числе программное обеспечение для перезагрузки.
- **Десять лет после выпуска последней единицы модели в продажу:** дверные петли и уплотнитель, другие уплотнители, разбрызгиватели, дренажные фильтры, внутренние решетки и пластиковые компоненты, такие как корзины и крышки.

ЗАГРУЗКА ПОСУДЫ В КОРЗИНЫ

ПО СТАНДАРТУ EN60436:

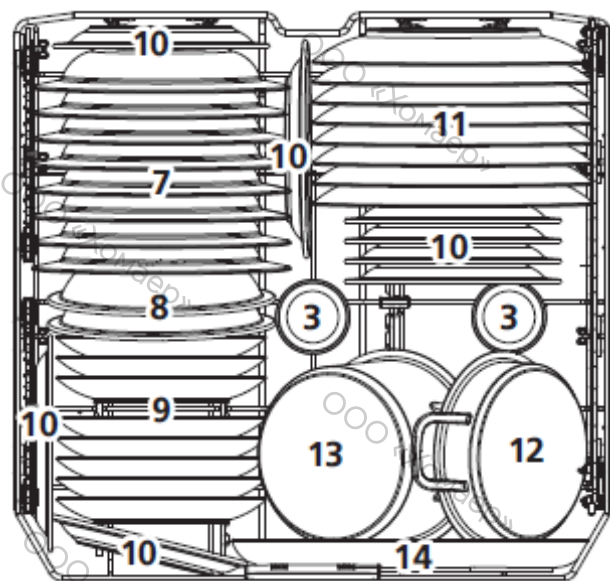
Максимальная загрузка корзин позволит сэкономить расходы на электроэнергию и воду.

1. Верхняя корзина:



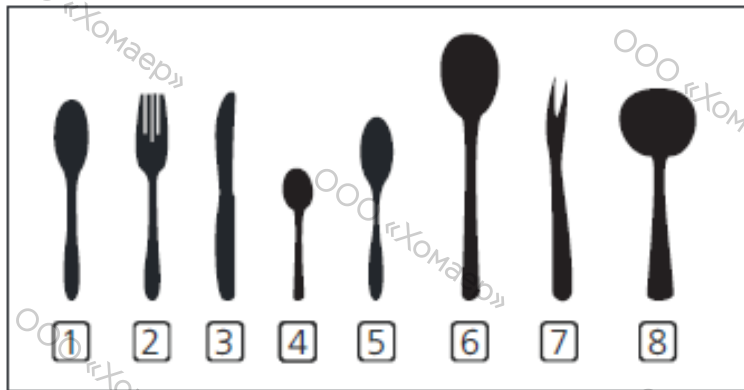
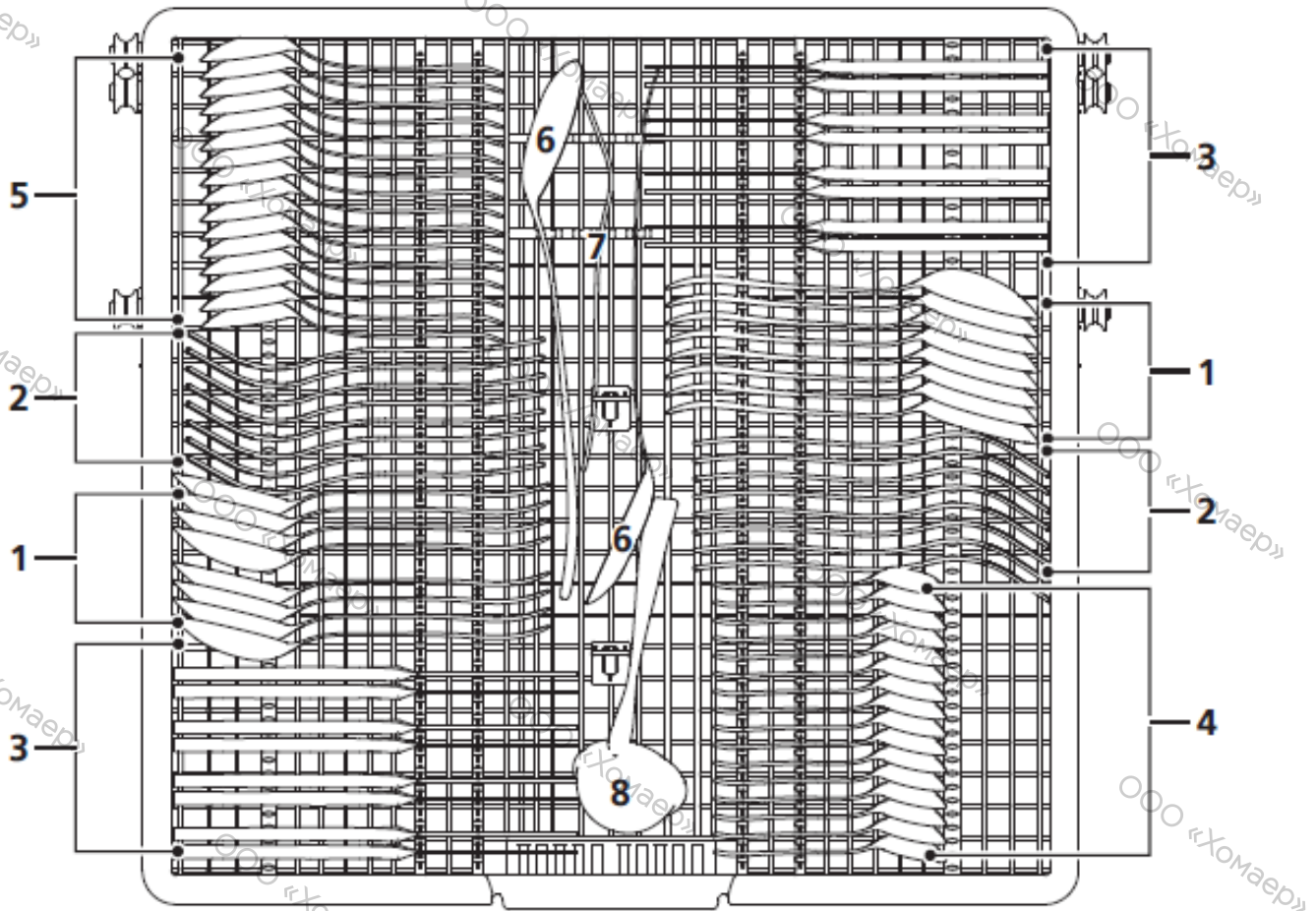
Номер	Предмет
1	Чашки
2	Блюда
3	Стаканы
4	Кружки
5	Десертные миски
6	Стеклянная миска

2. Нижняя корзина:



Номер	Предмет
7	Суповые тарелки
8	Меламиновые миски
9	Десертные тарелки
10	Меламиновые десертные тарелки
11	Мелкие тарелки
12	Небольшая кастрюля
13	Кастрюля для духового шкафа
14	Овальное блюдо

3. Решетка для столовых приборов



Номер	Предмет
1	Столовые ложки
2	Вилки
3	Ножи
4	Чайные ложки
5	Десертные ложки
6	Сервировочные ложки
7	Сервировочная вилка
8	Ложка для соуса

Информация для сравнительного тестирования в соответствии со стандартом EN60436

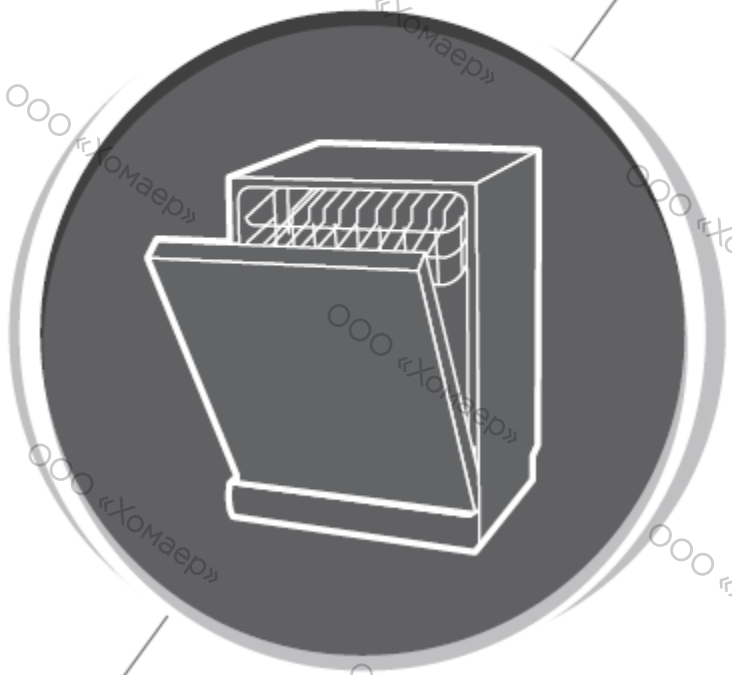
Вместимость: 16 комплектов посуды

Положение верхней корзины: нижнее

Программа: ECO

Настройка дозатора ополаскивателя: Максимальная

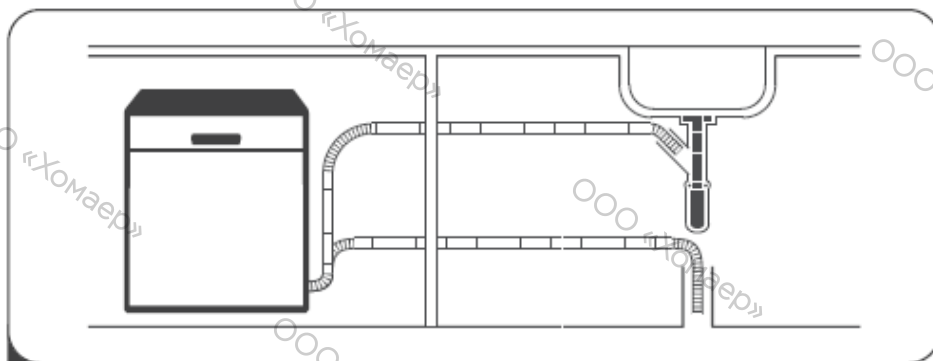
Режим смягчителя воды: НЗ



ПОСУДОМОЕЧНАЯ МАШИНА
ИНСТРУКЦИЯ ПО ЭКСПЛУАТАЦИИ
ЧАСТЬ II: ОСОБЫЕ УКАЗАНИЯ

КРАТКОЕ РУКОВОДСТВО ПОЛЬЗОВАТЕЛЯ

Подробное описание правил эксплуатации прибора представлено в соответствующем разделе инструкции по эксплуатации.



1

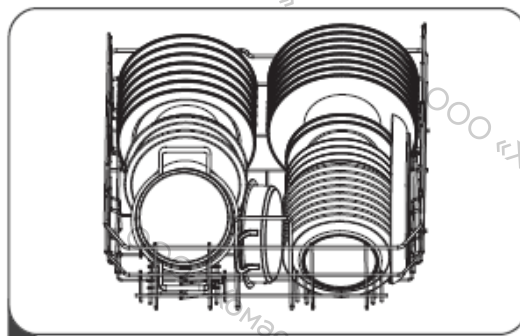
Установите посудомоечную машину.

(Пожалуйста, прочтите раздел 5 «Инструкции по установке» Части I «Общие сведения»).



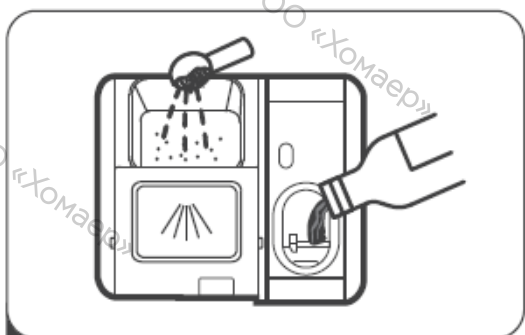
2

Удалите с посуды значительные по объему остатки пищи. Старайтесь не использовать режим предварительного ополаскивания



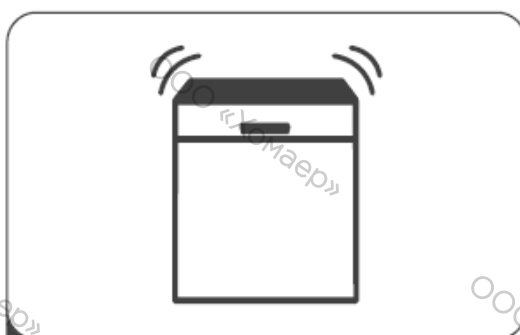
3

Загрузите посуду в корзины.



4

Заполните дозаторы моющим средством и ополаскивателем.

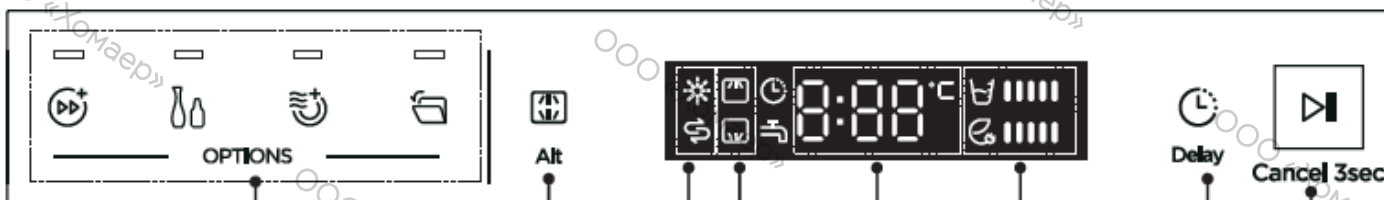
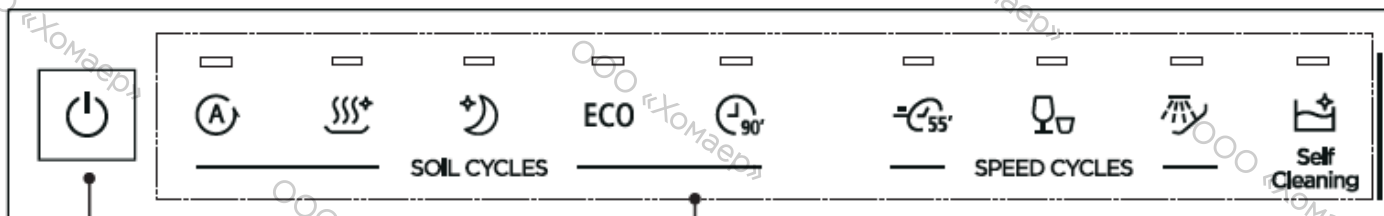


5






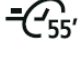



Выберите подходящую программу и запустите посудомоечную машину

ЭКСПЛУАТАЦИЯ ПОСУДОМОЕЧНОЙ МАШИНЫ

Панель управления



Управление (кнопки)

1 Питание	Нажмите эту кнопку для включения прибора, загорится дисплей
2 Программа	<p> Автоматическая Данная программа управляется датчиком, адаптируется к степени загрязнения посуды. Подходит для любого типа посуды.</p> <p> Гигиена 72° Эта программа подходит для всех типов посуды и степеней загрязнения. Она обеспечивает санитарную обработку посуды за счет самой высокой температуры.</p> <p> Шепот Эта программа подходит для мытья стаканов и посуды умеренной степени загрязнения. Программа работает тише, чем другие, и поэтому ее можно использовать вечером или ночью.</p> <p> ЭКО Эта стандартная программа подходит для мытья умеренно загрязненной посуды. Она является наиболее эффективной программой с точки зрения общего расхода электроэнергии и воды.</p> <p> 90 минут Для мытья умеренно загрязненной посуды, которую требуется быстро вымыть и высушить.</p> <p> Мойка и сушка 55' Для умеренно загрязненной посуды, которую требуется быстро вымыть и высушить.</p> <p> Быстрая мойка 35' Эта программа является самым коротким циклом мойки мало загрязненной посуды, которую не требуется сушить.</p> <p> Предварительная мойка Данная программа включает только ополаскивание, чтобы удалить с посуды частицы загрязнения перед последующей мойкой.</p> <p> Самоочистка Данная программа предназначена для эффективной очистки рабочей камеры посудомоечной машины без посуды.</p>
3 Отсрочка запуска	Нажмите эту кнопку, чтобы увеличить время отложенного запуска. Вы можете отложить запуск программы мытья на срок до 24 часов с шагом в 1 час. При активации данной функции загорается соответствующий индикатор (🕒).
4 Выбор корзины	Нажмите эту кнопку, чтобы выбрать мытье в верхней или в нижней корзине или в обеих; при активации загорится соответствующий индикатор (👤 👤).
5 Старт / Отмена	Нажмите эту кнопку для запуска процесса мытья после того, как выберете программу мытья и функции или установите период отсрочки. Если во время работы программы она была приостановлена посредством открытия дверцы прибора, нажмите и удерживайте эту кнопку в течение 3 секунд, чтобы отменить текущую программу и функцию.

<p>6 Опция</p>	<p> Турбо скорость + При активации этой опции длительность цикла мойки снижается на 15-50% за счет повышения температуры воды и скорости вращения мотора. Опция не доступна для программ: Автоматическая, Быстрая мойка 35', Предварительная мойка, Автоматическое открытие дверцы и Самоочистка.</p> <p> Мойка бутылок Эта опция может использоваться для мытья бутылок, установленных в специальное место в верхней корзине. Опция не доступна для программ: Автоматическая, Мойка и сушка 55', Предварительная мойка и Самоочистка.</p> <p> Экстра сушка При активации этой опции улучшается эффективность сушки посуды за счет повышения температуры воды при последнем ополаскивании и увеличенному времени сушки. Опция доступна только для программ: ЭКО, Гигиена 72°, Шепот и 90 минут.</p> <p> Автоматическое открытие дверцы Дверца посудомоечной машины откроется по завершении работы программы, чтобы улучшить результат сушки посуды. Опция не доступна для программ: Быстрая мойка 35', Предварительная мойка и Самоочистка.</p>
<p>7 Предупреждающие индикаторы</p>	<p> Если загорается индикатор , это значит, что ополаскиватель для посудомоечных машин заканчивается и его необходимо долить.</p> <p> Если загорается индикатор , это значит, что заканчивается соль и ее необходимо досыпать.</p> <p> Если загорается индикатор , это означает, что кран подачи воды перекрыт.</p>
<p>8 Индикатор выбора верхней или нижней корзины</p>	<p> Мытье только в верхней корзине При выборе данной функции будет выполняться мытье посуды только в верхней корзине. Разбрызгиватели нижней корзины работать не будут</p> <p> Мытье только в нижней корзине При выборе данной функции будет выполняться мытье посуды только в нижней корзине. Разбрызгиватели верхней корзины работать не будут.</p>

Дисплей

9 Индикаторы на дисплее	   Мытье в верхней или в нижней корзине При выборе обоих вариантов будет выполняться мытье посуды и в верхней, и в нижней корзине. Разбрызгиватели верхней и нижней корзины будут работать попеременно или одновременно. На экран выводится оставшееся время программы мытья и времени отсрочки запуска, код ошибки и пр.
10 Индикаторы потребления	  Уровень потребления воды Индикатор потребления показывает уровень расхода воды для выбранной программы. Чем больше черточек Вы видите, тем выше расход воды. Уровень потребления электроэнергии Индикатор потребления показывает уровень расхода электроэнергии для выбранной программы. Чем больше черточек Вы видите, тем выше расход энергии.

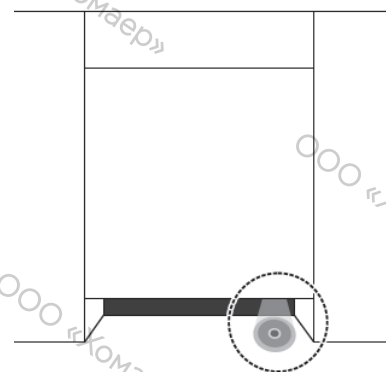
Функция индикаторной подсветки на полу



ПРИМЕЧАНИЕ:

Индикаторная подсветка

Индикаторная лампа будет гореть на протяжении всего цикла мытья, за 5 минут до окончания программы она начнет мигать, а по окончании программы – погаснет.



Устройство умягчения воды

Устройство умягчения воды настраивается вручную при помощи переключателя жесткости воды.

Устройство умягчения воды предназначено для удаления из воды минералов и солей, которые могут оказать пагубное или неблагоприятное воздействие на работу прибора.

Чем выше уровень содержания в воде этих минералов и солей, тем жестче вода. Если в посудомоечной машине используется жесткая вода, то на тарелках и столовых приборах образуются отложения извести.

Устройство умягчения воды настраивается в зависимости от жесткости воды в Вашем регионе. Узнать градус жесткости воды можно в местной организации водоснабжения.



ПРИМЕЧАНИЕ:

Если модель Вашей посудомоечной машины не оснащена устройством умягчения воды, Вы можете пропустить этот раздел.

Регулировка расхода соли

Прибор оснащен системой настройки расхода соли на основе жесткости используемой воды. Данная система предназначена для оптимизации и настройки уровня потребления прибором соли.

Посудомоечную машину необходимо настроить в соответствии с жесткостью воды в Вашем регионе.

Эта настройка будет влиять на количество используемой прибором соли.

Для регулировки расхода соли необходимо выполнить следующее:

1. Откройте дверцу и включите прибор.
2. В течение 60 секунд после включения прибора нажмите и удерживайте кнопку «Самоочистка» не менее 5 секунд, чтобы войти в меню настройки устройства умягчения воды.

3. Нажимайте кнопку «Самоочистка», чтобы выбрать показатель в зависимости от жесткости воды в Вашем регионе; показатели будут изменяться в следующей последовательности: Н1 -> Н2-> Н3 -> Н4 -> Н5 -> Н6.
4. Для завершения настройки и выхода из режима настройки нажмите кнопку включения/отключения прибора.

ЖЕСТКОСТЬ ВОДЫ				Настройка устройства умягчения воды	Регенерация через каждые X циклов ¹⁾	Расход соли (грамм/цикл)
Немецкая шкала °dH	Французская шкала °fH	Английская шкала °Clark	ммоль/л			
0-5	0-9	0-6	0-0,94	Н1	Без регенерации	0
6-11	10-20	7-14	1,0-2,0	Н2	10	9
12-17	21-30	15-21	2,1-3,0	Н3	5	12
18-22	31-40	22-28	3,1-4,0	Н4	3	20
23-34	41-60	29-42	4,1-6,0	Н5	2	30
35-55	61-98	43-69	6,1-9,8	Н6	1	60

Заводская настройка: Н3

- 1) При каждом цикле мытья с регенерацией расходуется на 2.0 л воды больше, расход электроэнергии повышается на 0,02 кВтч, длительность программы увеличивается на 4 минуты.
- 2)



Пожалуйста, ознакомьтесь с разделом 3 «Загрузка соли в устройство умягчения» Части I «Общие сведения», если в посудомоечной машине закончилась соль.

Подготовка и загрузка посуды

- Старайтесь покупать кухонные принадлежности, которые пригодны для мытья в посудомоечной машине.
- Для мытья некоторой посуды следует выбирать программу с самой низкой температурой.
- Не вынимайте бокалы и столовые приборы из прибора сразу после завершения цикла мойки, чтобы не допустить их повреждения.

Посудомоечная машина предназначена для мытья и сушки стандартной посуды и столовых приборов. Однако, не все предметы можно мыть в посудомоечной машине.

Перечисленные далее предметы не подходят для мытья в посудомоечной машине и могут получить повреждения во время мытья:

- Столовые приборы с деревянными, роговыми, фарфоровыми или перламутровыми ручками
- Пластиковые, не термостойкие предметы
- Старые приборы с приклеенными, не термостойкими элементами
- Приборы и тарелки с накладными элементами
- Оловянные и медные приборы
- Хрусталь
- Стальные приборы, подверженные коррозии
- Деревянные блюда
- Предметы, изготовленные из синтетического волокна

Пожалуйста, помните следующее:

- Некоторые типа стекла после большого количества моек могут потускнеть
- Серебряные и алюминиевые элементы при мойке могут поблекнуть
- Глазурованные изображения на предметах могут потускнеть при частом мытье в посудомоечной машине

Рекомендации по загрузке посудомоечной машины

Очистите посуду от крупных остатков пищи. Размягчите пригоревшие остатки пищи в кастрюле или сковороде. Ополаскивать посуду под проточной водой не обязательно.

Для обеспечения оптимальной работы посудомоечной машины соблюдайте нижеследующие рекомендации по загрузке.

(Характеристики и внешний вид корзин могут различаться в зависимости от модели прибора).

Загружайте посуду в машину следующим образом:

- Такие предметы, как чашки, бокалы, кастрюли/сковороды размещайте дном вверх.
- Предметы с изгибами и выемками располагайте под наклоном, чтобы с них стекала вода.
- Предметы должны располагаться устойчиво, чтобы не перевернуться.
- Располагайте предметы таким образом, чтобы они не мешали вращению разбрызгивателей. Перед запуском программы мытья проверьте вращение разбрызгивателей.
- Не помещайте посуду и столовые предметы друг в друга или поверх других предметов.
- Не складывайте столовые предметы слишком близко друг к другу или поверх друг друга, в противном случае вода попадет не на все части предметов.
- Верхняя корзина предназначена для более хрупких и деликатных предметов, например, бокалы, кофейные и чайные чашки.
- Ножи с длинными лезвиями, установленные вертикально, представляют опасность!
- Длинные и острые столовые приборы, такие как разделочные ножи, необходимо укладывать в верхнюю корзину в горизонтальное положение.
- Не перегружайте посудомоечную машину. В противном случае существует вероятность недостаточной эффективности мытья и перерасхода электроэнергии.



ПРИМЕЧАНИЕ

Мелкие предметы не рекомендуется мыть в посудомоечной машине, т.к. они с легкостью могут выпасть из корзины.

Извлечение посуды

Рекомендуется первой разгружать нижнюю корзину, а затем – верхнюю, чтобы не допустить стекания капель воды из верхней корзины в нижнюю.



ВНИМАНИЕ



Горячая посуда! Во избежание травмирования стаканы и столовые приборы рекомендуется извлекать не менее чем через 15 минут после окончания программы.

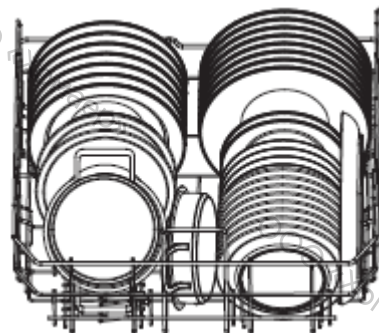
Загрузка верхней корзины

Верхняя корзина предназначена для более хрупкой и деликатной посуды, например, бокалов, кофейных и чайных чашек и блюдец, а также для тарелок, небольших мисок и неглубоких кастрюль. Размещайте посуду и кухонные принадлежности таким образом, чтобы они не перемещались под воздействием струй воды.




Загрузка нижней корзины

Большие предметы и сложно поддающиеся очищению, такие как кастрюли, сковороды, крышки, сервировочные блюда и миски, рекомендуется размещать в нижней корзине. При этом сервировочные блюда и крышки лучше облокачивать на стеки корзины, чтобы они не препятствовали вращению верхних разбрызгивателей.



Загрузка корзины для столовых приборов

Столовые приборы надлежит загружать в специальную корзину, отдельно друг от друга и в определенных положениях. Следите, чтобы столовые приборы не лежали все вместе, иначе результат мойки будет неудовлетворительным.

 Для достижения максимальной эффективности мойки, загружайте корзины в соответствии со стандартными схемами, представленными в последнем разделе Части I «Общие сведения».

Функция ополаскивателя и моющего средства

Функция моющего средства

Моющие средства с химическими ингредиентами необходимы для удаления загрязнений, их расщепления и вывода из посудомоечной машины. Для этой цели подходит большинство качественных моющих средств, доступных в продаже.

ВНИМАНИЕ

- Используйте только моющие средства, специально произведенные для использования в посудомоечных машинах. Храните моющее средство в сухом прохладном месте.
- Загружайте порошковые моющие средства только непосредственно перед началом цикла мытья.



Моющее средство для посудомоечных машин содержит агрессивные вещества! Храните моющее средство в недоступном для детей месте.

Функция ополаскивателя

Ополаскиватель подается на стадии последнего ополаскивания, чтобы на посуде не образовывались капли, которые могут оставить пятна и подтеки. Кроме того, он ускоряет процесс высыхания, позволяя каплям воды стекать с посуды. В данной посудомоечной машине надлежит использовать жидкий ополаскиватель.




ВНИМАНИЕ

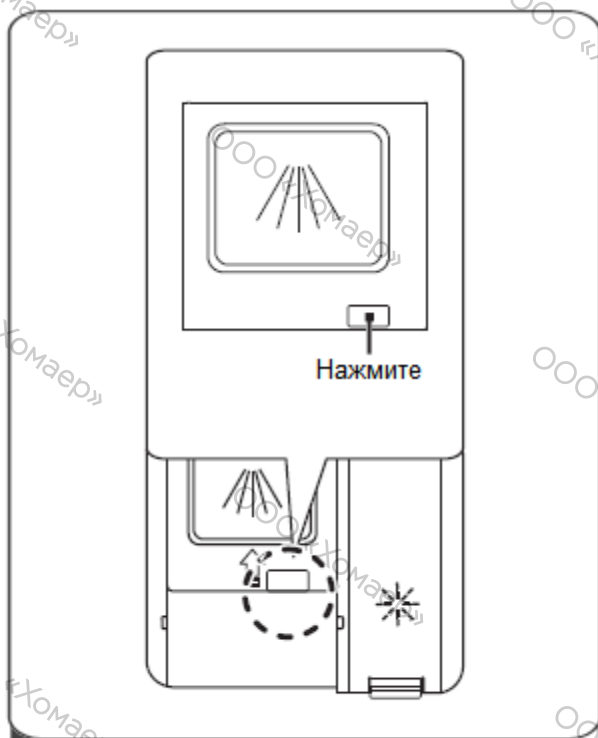
Не заполняйте дозатор для ополаскивателя другими жидкостями (например, средством для чистки посудомоечных машин или моющим средством), т.к. это может повредить прибор.

Когда заполнять дозатор ополаскивателя

Ополаскиватель используется практически в каждой программе на этапе последнего ополаскивания. Частота заполнения дозатора ополаскивателя зависит от частоты использования прибора и частоты включения фазы ополаскивания в цикл мойки.

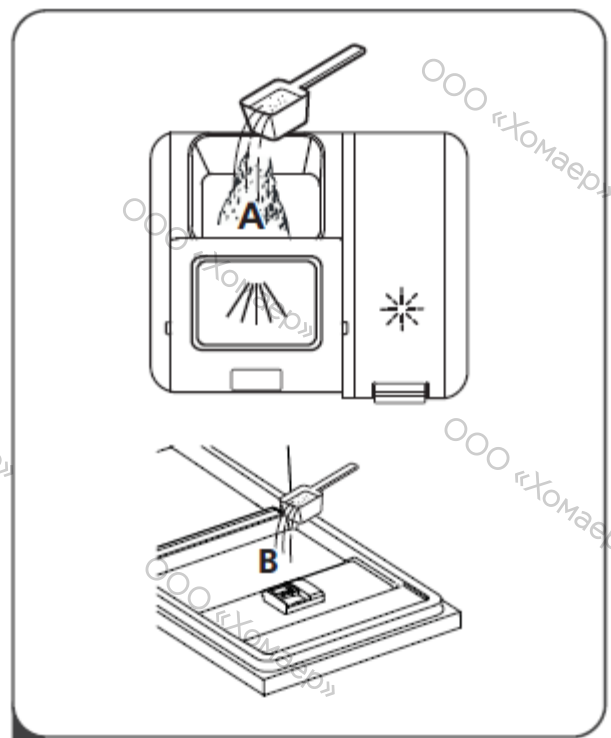
- Когда потребуется долить ополаскиватель, на панели управления загорится индикатор ополаскивателя .
- Не допускайте переполнения дозатора ополаскивателя.

ЗАПОЛНЕНИЕ ДОЗАТОРА МОЮЩЕГО СРЕДСТВА



1

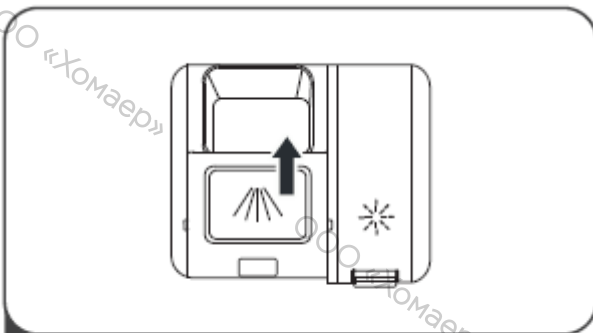
Нажмите на фиксирующую кнопку и откройте крышку.



2

Добавьте моющее средство в отсек (А) для основной мойки.

Для более эффективного мытья, особенно если имеются сильно загрязненные предметы, налейте небольшое количество моющего средства на дверцу (В). Это дополнительное количество моющего средства активируется по время фазы предварительной мойки.

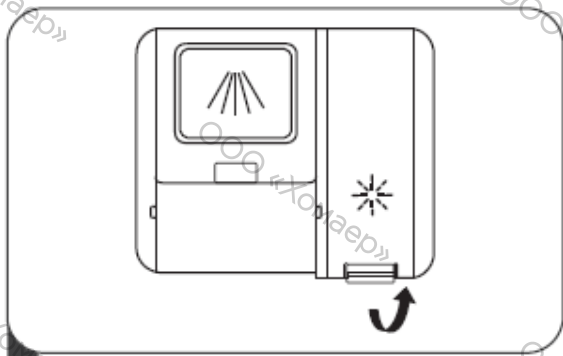


3

Закройте крышку: сдвиньте ее вперед и прижмите до щелчка.

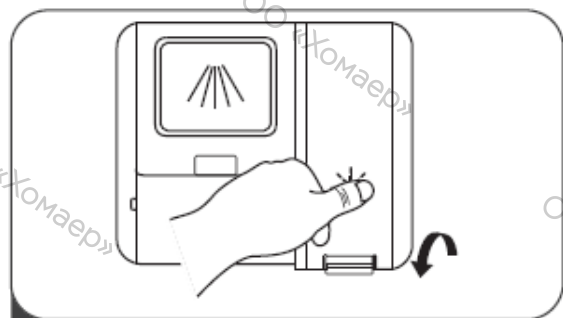
ПРИМЕЧАНИЕ: соблюдайте рекомендации производителя моющего средства, приведенные на упаковке.

ЗАПОЛНЕНИЕ ДОЗАТОРА ОПОЛАСКИВАТЕЛЯ



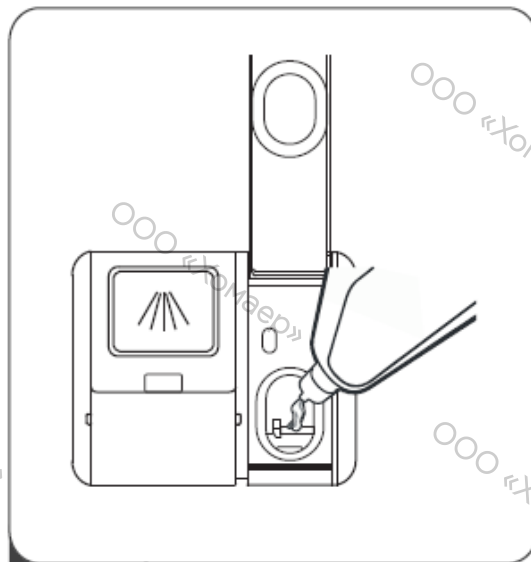
1

Поднимите ручку и снимите крышку емкости для ополаскивателя.



3

После заполнения резервуара правильно закройте крышку.



2

Медленно залейте в дозатор ополаскиватель; следите, чтобы средство не перелилось через край. Пролитый ополаскиватель сразу же уберите салфеткой.

Настройка дозатора ополаскивателя

Для настройки количества ополаскивателя, используемого на этапе последнего ополаскивания, выполните следующие действия:

1. Откройте дверцу и включите прибор.
2. В течение 60 секунд после включения прибора нажмите и удерживайте не менее 5 секунд кнопку «Самоочистка» а затем нажмите кнопку отсрочки запуска (кнопка Delay), чтобы войти в режим настройки. Индикатор уровня ополаскивателя начнет мигать.
3. Нажмите кнопку «Самоочистка», чтобы выбрать подходящий Вам режим. Значения будут меняться в следующей последовательности: D1-> D2-> D3 -> D4 -> D5 -> D1
Чем выше показатель, тем больше ополаскивателя будет расходоваться.
Настройка по умолчанию – D3.
4. Для завершения и выхода из режима настройки не совершайте никаких манипуляций с прибором в течение 5 секунд или нажмите кнопку «Вкл./Выкл.».










ПРОГРАММИРОВАНИЕ ПОСУДОМОЕЧНОЙ МАШИНЫ

Таблица циклов мойки

В таблице далее представлена различная информация о программах мытья.

Все показатели, кроме показателей для программы ECO, носят исключительно ориентировочный характер.

● означает, что при последнем ополаскивании будет использоваться ополаскиватель.

Программа	Описание цикла	Моющее средство (предварительная / основная мойка)	Длительность (минуты)	Расход энергии (кВтч)	Расход воды (л)	Ополаскиватель
 Автоматическая	Предварительная мойка (45°C) Основная мойка (55-65°C) Ополаскивание Ополаскивание (50-60°C) Сушка	5 / 19 г (1 или 2 табл.)	102-175	0,930-1,470	10,3-16,9	●
 Гигиена 72°	Предварительная мойка (45°C) Основная мойка (72°C) Ополаскивание Ополаскивание Ополаскивание (72°C) Сушка	5 / 19 г (1 или 2 табл.)	225	1,845	16,7	●
 Шепот	Предварительная мойка (45°C) Основная мойка (60°C) Ополаскивание Ополаскивание Ополаскивание (50°C) Сушка	5 / 19 г (1 или 2 табл.)	230	1,330	16,7	●
 ECO (*EN60436)	Основная мойка (49°C) Ополаскивание Ополаскивание (42°C) Сушка	24 г (1 или 2 табл.)	215	0,664	9,3	●
 90 мин.	Предварительная мойка (45°C) Основная мойка (60°C) Ополаскивание Ополаскивание (50°C) Сушка	5 / 19 г (1 или 2 табл.)	90	0,905	13,6	●
 Мойка и сушка 55'	Основная мойка (60°C) Ополаскивание Ополаскивание (50°C) Сушка	24 г (1 табл.)	55	0,795	11,3	●
 Быстрая мойка 35'	Основная мойка (55°C) Ополаскивание Ополаскивание (45°C)	18 г (1 табл.)	35	0,690	11,3	○
 Предварительная мойка	Предварительная мойка	/	14	0,115	3,9	○
 Самоочистка	Основная мойка (70°C) Ополаскивание Ополаскивание (55°C)	24 г (1 табл.)	115	1,245	11,7	●

ПРИМЕЧАНИЕ:

ECO (*EN60436): данная программа подходит для мытья умеренно загрязненной посуды и является наиболее эффективной программой с точки зрения расхода электроэнергии и воды. Кроме того, программа используется для оценки соответствия законодательству ЕС по экодизайну.

Экономия энергии

1. Предварительное ополаскивание посуды способствует увеличению расхода воды и электроэнергии и поэтому не рекомендуется.
2. При мытье посуды в бытовой посудомоечной машине обычно расходуется меньше электроэнергии и воды, чем при мытье посуды вручную, но только при условии, что бытовая посудомоечная машина эксплуатируется согласно руководству пользователя.

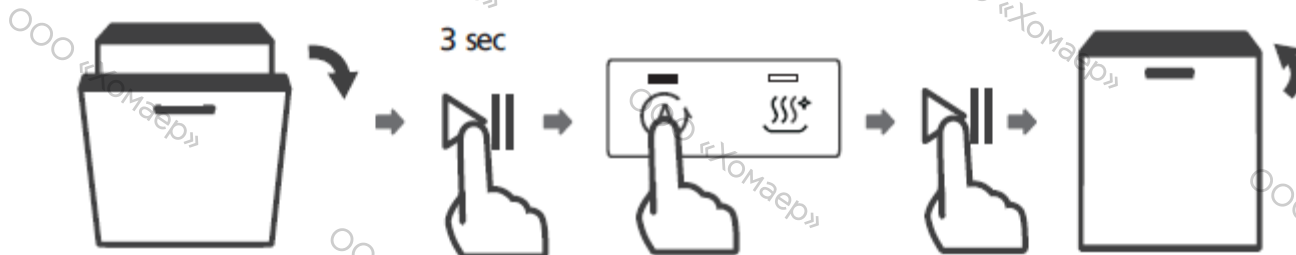
Запуск цикла мойки

1. Выдвиньте нижнюю и верхнюю корзину, загрузите посуду и задвиньте корзины обратно.
2. Залейте в дозатор моющее средство.
3. Вставьте вилку прибора в розетку. Параметры электросети приведены на последней странице раздела «Технические характеристики».
Убедитесь, что кран подачи воды открыт и давление в сети водоснабжения соответствует параметрам прибора.
4. Откройте дверцу, нажмите кнопку включения питания.
5. Выберите программу мытья и нажмите кнопку «Старт». Закройте дверцу, и прибор начнет выполнять выбранный цикл мытья

Изменение программы в ходе цикла мойки

Запущенный цикл можно изменить только в том случае, если с его начала прошло мало времени. В противном случае, моющее средство может быть уже израсходовано, а вода – слита. В таком случае посудомоечную машину необходимо запустить заново и снова заполнить дозатор моющим средством. Для повторного запуска прибора выполните следующее:

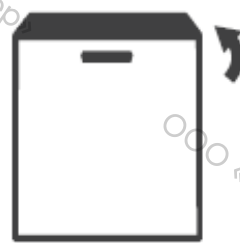
1. Приоткройте дверцу прибора, чтобы остановить прибор, и когда разбрызгиватель прекратит работать, полностью откройте дверцу.
2. Нажмите и удерживайте кнопку «Старт/Пауза» не менее 3 секунд, чтобы прибор перешел в режим выбора программы.
3. Теперь Вы можете установить необходимую программу.
4. Нажмите кнопку «Старт/Пауза» и закройте дверцу прибора, посудомоечная машина начнет работу заново.



Добавление посуды

Вы можете добавить забытую тарелку в любой момент, пока не открылся дозатор с моющим средством. В этом случае действуйте следующим образом:

1. Приоткройте дверцу прибора, чтобы остановить процесс мойки.
2. После того, как разбрызгиватели остановятся, откройте дверцу полностью.
3. Добавьте забытую посуду.
4. Закройте дверцу прибора.
5. Прибор возобновит работу.



ВНИМАНИЕ



Открывать дверцу прибора во время работы программы мытья опасно – горячий пар может обжечь Вас!

Автоматическое открытие дверцы

По окончании некоторых программ дверца прибора открывается автоматически. Когда дверца открывается, это не значит, что программа завершила свою работу. Все еще требуется некоторое время для сушки. По окончании этого периода прозвучит звуковой сигнал, означающий, что теперь программа завершена. (Если прибор встроен в кухонную мебель, она должна быть устойчива к воздействию любого конденсата).



ПРИМЕЧАНИЕ:

При активации функции автоматического открытия дверцы следите, чтобы дверца не была ничем заблокирована. В противном случае, может быть поврежден замок дверцы.

КОДЫ НЕИСПРАВНОСТЕЙ

При некоторых неисправностях на дисплей посудомоечной машины выводятся коды ошибок. В таблице далее представлены возможные коды и причины их появления.

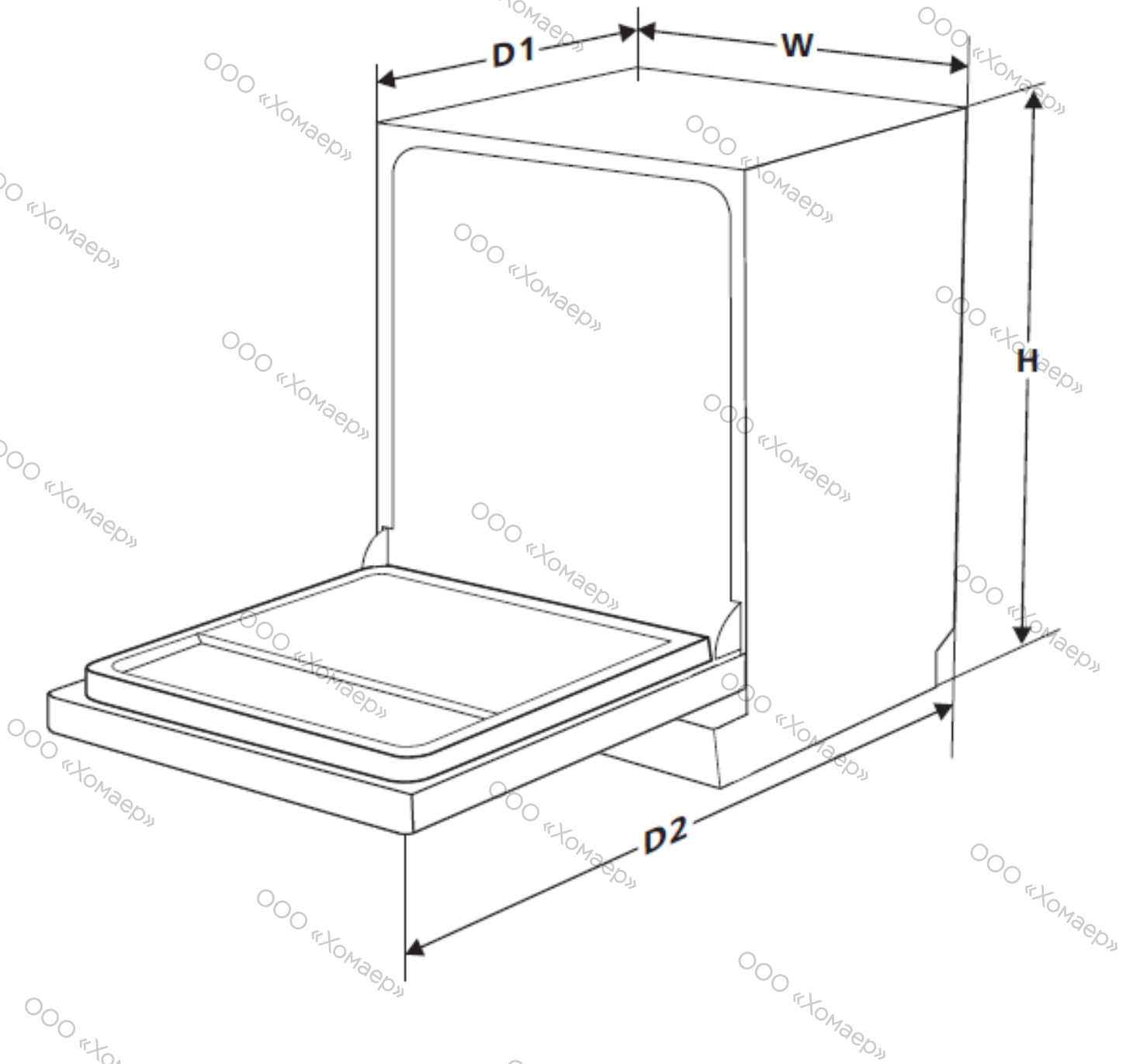
Код	Значение	Возможная причина
E1	Увеличенное время заполнения водой	Закрит кран подачи воды; засорен водозаборный шланг; слишком низкое давление воды.
E3	Не достигается необходимая температура	Неполадки в нагревательном элементе.
E4	Утечка	Протекает один из компонентов прибора.
Ec	Ошибка системы управления мытьем	Проблема с печатной платой, дренажным насосом или мотором.
L4	Поломка мотора	Поломка мотора
C4	Поломка дренажного насоса	Поломка дренажного насоса
Ed	Сбой в коммуникации между главной платой и платой дисплея.	Размыкание цепи или разрыв электропроводки, ответственной за связь.



ВНИМАНИЕ

- В случае протечки перекройте главный кран подачи воды, а затем вызовите специалиста.
- Если при переполнении или небольшом протекании в поддоне скопилась вода, перед следующим запуском посудомоечной машины ее следует слить.
- Если Вы не можете справиться с каким-либо кодом ошибки, обратитесь к квалифицированному специалисту.

ТЕХНИЧЕСКАЯ ИНФОРМАЦИЯ



Высота (H)	857 мм
Ширина (W)	598 мм
Глубина (D1)	550 мм (при закрытой дверце)
Глубина (D2)	1226 мм (при дверце открытой на 90°)

СЕРВИСНЫЙ ЦЕНТР

Любые процедуры по техническому обслуживанию прибора должен выполнять:

- представитель компании, продавшей Вам прибор,
- или иной квалифицированный специалист, который уполномочен работать с приборами данной марки.

При звонке в сервисный центр будьте готовы предоставить всю необходимую информацию по прибору (модель, тип и серийный номер). Эти сведения Вы найдете на заводской табличке, прикрепленной к прибору.

Сервисная служба De Dietrich

По вопросам сервисного обслуживания просьба обращаться в Единый контактный центр сервисной службы:

- по телефону 8 (800) 707-85-70;

- по электронной почте

service.msk@home-holding.ru;

- через мессенджеры



+7 (968) 598-20-64 (сообщения).

ИНФОРМАЦИЯ

Согласно Стандарту ЕС 2019-2022-EU, минимальный период наличия запчастей, перечисленных в этом же стандарте, и их доступность пользователю составляет 10 лет.

